

# Расходомеры вихревые Rosemount 8600D



**HART**  
COMMUNICATION PROTOCOL

**ROSEMOUNT**

[www.emersonprocess.com/rosemount](http://www.emersonprocess.com/rosemount)

  
**EMERSON**  
Process Management



## Содержание

<b>РАЗДЕЛ 1 ВВЕДЕНИЕ</b> .....	<b>1-1</b>
<b>УКАЗАНИЯ ПО ИСПОЛЬЗОВАНИЮ ДАННОГО РУКОВОДСТВА</b> .....	<b>1-1</b>
<b>ОБЕСПЕЧЕНИЕ БЕЗОПАСНОСТИ</b> .....	<b>1-1</b>
<b>ОПИСАНИЕ КОНСТРУКЦИИ</b> .....	<b>1-1</b>
<b>РАЗДЕЛ 2 УСТАНОВКА РАСХОДОМЕРА</b> .....	<b>2-1</b>
<b>ОБЕСПЕЧЕНИЕ БЕЗОПАСНОСТИ</b> .....	<b>2-1</b>
<b>ВВОД В ЭКСПЛУАТАЦИЮ</b> .....	<b>2-3</b>
Общие соображения.....	2-3
Выбор типоразмера расходомера .....	2-3
Ориентация расходомера .....	2-3
Выбор материала, контактирующего с измеряемой средой .....	2-5
Окружающая среда.....	2-5
<b>ОПАСНЫЕ МЕСТОПОЛОЖЕНИЯ</b> .....	<b>2-5</b>
<b>КОНФИГУРАЦИЯ РАСХОДОМЕРА</b> .....	<b>2-6</b>
Режим отказа - выходные значения сигналов.....	2-7
Опция ЖК-индикатора.....	2-7
<b>ТРЕБОВАНИЯ ПО МОНТАЖУ РАСХОДОМЕРА</b> .....	<b>2-8</b>
Обращение с расходомерами .....	2-8
Направление потока.....	2-8
Прокладки для фланцев.....	2-8
Ответные фланцы .....	2-9
Монтаж расходомера с фланцами .....	2-10
Заземление расходомера.....	2-10
<b>МОНТАЖ БЛОКА ЭЛЕКТРОНИКИ</b> .....	<b>2-11</b>
Монтаж на трубопроводе с высокими температурами.....	2-11
Подключение кабеля.....	2-11
Монтаж кабеля.....	2-11
Кабельный ввод.....	2-12
Заземление корпуса блока электроники.....	2-12
Особенности электрического монтажа .....	2-12
Удаленный монтаж блока электроники.....	2-17
Калибровка.....	2-19
<b>КОНФИГУРАЦИЯ ПРОГРАММНОГО ОБЕСПЕЧЕНИЯ</b> .....	<b>2-19</b>
Установка ЖК-индикатора .....	2-21
<b>ЗАЩИТА ОТ ПЕРЕХОДНЫХ ПРОЦЕССОВ</b> .....	<b>2-22</b>
Монтаж блока защиты.....	2-23
<b>РАЗДЕЛ 3 КОНФИГУРИРОВАНИЕ</b> .....	<b>3-1</b>
<b>REVIEW (ПРОСМОТР)</b> .....	<b>3-1</b>
<b>PROCESS VARIABLES (ПЕРЕМЕННЫЕ ПРОЦЕССА)</b> .....	<b>3-1</b>
Primary variable (PV) (первичная переменная) .....	3-1
PV% of Range (процент диапазона) .....	3-2
Analog Output (аналоговый выход).....	3-2
View Other Variables (просмотр других переменных) .....	3-2
Basic Setup (Основные настройки) .....	3-8
Tag (Идентификатор).....	3-9
Process Config (Настройки параметров среды).....	3-9
Reference K-Factor (Опорный К-фактор) .....	3-11
Flange Type (Тип фланцев).....	3-11
Mating Pipe ID (Диаметр трубопровода) .....	3-11
Variable Mapping (Установка переменных) .....	3-12
PV Units (Единицы измерения первичной переменной) .....	3-12
Range Values (Значения диапазона).....	3-12
PV Damping (Демпфирование PV) .....	3-13
Auto Adjust Filter (Фильтр автоматической корректировки) .....	3-13

<b>РАЗДЕЛ 4 ЭКСПЛУАТАЦИЯ</b> .....	<b>4-1</b>
<b>DIAGNOST/SERVICE (ДИАГНОСТИКА/ОБСЛУЖИВАНИЕ)</b> .....	<b>4-1</b>
Test/Status (Тест/Состояние).....	4-1
Loop Test (Тестирование контура).....	4-2
Pulse Output Test (Тест импульсного выходного сигнала).....	4-2
Flow Simulation (Имитация расхода) .....	4-2
D/A Trim (Настройка цифро-аналогового выхода).....	4-4
Scaled D/A Trim (Настройка шкалы цифро-аналогового сигнала) .....	4-4
Shed Freq at URV (Частота вихрей для URV) .....	4-4
<b>РАСШИРЕННАЯ ФУНКЦИОНАЛЬНОСТЬ</b> .....	<b>4-4</b>
<b>DETAILED SETUP (ПОДРОБНАЯ НАСТРОЙКА)</b> .....	<b>4-4</b>
Characterize Meter (Описание расходомера).....	4-5
Configure Outputs (Настройка выходных сигналов).....	4-6
Signal Processing (Обработка сигнала).....	4-13
Device Information (Информация об устройстве) .....	4-17
<b>РАЗДЕЛ 5 ПОИСК И УСТРАНЕНИЕ НЕИСПРАВНОСТЕЙ</b> .....	<b>5-1</b>
<b>ОБЕСПЕЧЕНИЕ БЕЗОПАСНОСТИ</b> .....	<b>5-1</b>
<b>ТАБЛИЦЫ ПО УСТРАНЕНИЮ НЕИСПРАВНОСТЕЙ</b> .....	<b>5-2</b>
<b>РАСШИРЕННЫЕ ВОЗМОЖНОСТИ</b> .....	<b>5-3</b>
Диагностические сообщения.....	5-3
Контрольные точки блока электроники .....	5-5
Контрольная точка 1 (TR1) .....	5-6
<b>СООБЩЕНИЯ ДИАГНОСТИКИ НА ЖК-ИНДИКАТОРЕ</b> .....	<b>5-7</b>
<b>ПРОЦЕДУРЫ ТЕСТИРОВАНИЯ</b> .....	<b>5-8</b>
<b>ЗАМЕНА АППАРАТНОГО ОБЕСПЕЧЕНИЯ</b> .....	<b>5-8</b>
Замена клеммной колодки в корпусе .....	5-9
Замена плат блока электроники .....	5-10
Замена корпуса блока электроники .....	5-11
Замена сенсора вихрей .....	5-12
Замена блока электроники с удаленным монтажом .....	5-14
Коаксиальный кабель на блоке электроники .....	5-16
Изменение ориентации корпуса блока электроники .....	5-18
Замена датчика температуры (Только для опции МТА).....	5-18
<b>ВОЗВРАТ ПРИБОРОВ</b> .....	<b>5-19</b>
<b>ПРИЛОЖЕНИЕ А СПРАВОЧНЫЕ ДАННЫЕ</b> .....	<b>A-1</b>
<b>ТЕХНИЧЕСКИЕ ХАРАКТЕРИСТИКИ</b> .....	<b>A-1</b>
<b>ФУНКЦИОНАЛЬНЫЕ СПЕЦИФИКАЦИИ</b> .....	<b>A-1</b>
<b>ЭКСПЛУАТАЦИОННЫЕ ХАРАКТЕРИСТИКИ</b> .....	<b>A-11</b>
<b>ФИЗИЧЕСКИЕ ХАРАКТЕРИСТИКИ</b> .....	<b>A-14</b>
<b>ПРИЛОЖЕНИЕ Б ИНФОРМАЦИЯ ПО СЕРТИФИКАЦИИ</b> .....	<b>B-1</b>
<b>СЕРТИФИКАЦИЯ РАСХОДОМЕРА</b> .....	<b>B-1</b>
<b>СЕРТИФИКАЦИЯ ДЛЯ ВЗРЫВООПАСНЫХ ЗОН</b> .....	<b>B-1</b>
Международная сертификация IECEx.....	B-1
Сертификация на соответствие ГОСТ Р 52350.....	B-1
<b>ПРИЛОЖЕНИЕ В ПРОВЕРКА БЛОКА ЭЛЕКТРОНИКИ</b> .....	<b>B-1</b>
<b>ОБЕСПЕЧЕНИЕ БЕЗОПАСНОСТИ</b> .....	<b>B-1</b>
<b>ПРОВЕРКА БЛОКА ЭЛЕКТРОНИКИ</b> .....	<b>B-2</b>
Проверка блока электроники в режиме имитации .....	B-2
Имитация фиксированного расхода .....	B-2
Имитация изменяющегося расхода .....	B-2
Проверка при помощи внешнего генератора .....	B-3
Расчет выходных переменных с известной входной частотой .....	B-4
<b>ПРИМЕРЫ</b> .....	<b>B-6</b>





# Расходомер вихревой Rosemount 8600D

## ПРИМЕЧАНИЕ

Перед началом работы с данным продуктом необходимо прочитать настоящее руководство по. В целях обеспечения личной безопасности и сохранности системы, а также оптимизации работы продукта, перед началом установки, эксплуатации или технического обслуживания продукта убедитесь в полном понимании содержания данного документа.

На территории США компания Rosemount Inc. имеет два бесплатных телефонных номера технической поддержки:

### **Центральный отдел по работе с клиентами**

Техническая поддержка, регистрация и вопросы, связанные с заказом.

1-800-999-9307 (с 7:00 до 19:00 ЦПВ)

### **Североамериканский центр по работе с клиентами**

Вопросы по обслуживанию оборудования.

1-800-654-7768 (24 часа – включая Канаду)

Если Вы находитесь за пределами США, свяжитесь с местным представителем Emerson Process Management.

## ⚠ ВНИМАНИЕ

Описанные в настоящем документе продукты НЕ предназначены для работы с приложениями, связанными с атомной промышленностью. Применение продуктов, не аттестованных для работы в атомной промышленности и в приложениях, требующих оборудования или продуктов с соответствующей аттестацией, может привести к получению неверных показаний.

За информацией о приборах Rosemount, аттестованных для работы в атомной промышленности, обратитесь к региональному представителю Emerson Process Management.





## **Раздел 1 Введение**

---

<b>Указания по использованию данного руководства .....</b>	<b>стр. 1-1</b>
<b>Обеспечение безопасности .....</b>	<b>стр. 1-1</b>
<b>Описание конструкции .....</b>	<b>стр. 1-2</b>

---

### **УКАЗАНИЯ ПО ИСПОЛЬЗОВАНИЮ ДАННОГО РУКОВОДСТВА**

В настоящем руководстве описан порядок монтажа, конфигурирования, поиска и устранения неисправностей, а также другие процедуры, связанные с эксплуатацией вихревого расходомера Rosemount 8600D (далее расходомера). Сюда также включены технические характеристики и другая важная информация.

#### **Раздел 2: Монтаж**

Содержит инструкции по механическому и электрическому монтажу.

#### **Раздел 3: Конфигурирование**

Содержит информацию по вводу и подтверждению основных параметров конфигурации.

#### **Раздел 4: Эксплуатация**

Содержит информацию по расширенным параметрам конфигурации и функциям, которые могут оказаться полезными при техническом обслуживании расходомера.

#### **Раздел 5: Устранение неисправностей**

Представляет методы поиска и устранения неисправностей, информацию по диагностике и проверки блока электроники

#### **Приложение А: Справочные данные**

Содержит справочные и технические данные.

#### **Приложение В: Информация по сертификации**

Предоставляет информацию по типам сертификации.

#### **Приложение С: Проверка электронных компонентов**

Содержит краткое описание процедуры проверки выходных сигналов расходомера, необходимой для обеспечения стандартов качества ISO 9000 для сертифицированных производственных процессов.

#### **Рисунок 1-1: Меню HART команд расходомера**

Содержит набор команд и список последовательностей быстрых клавиш для коммуникатора HART при его использовании с расходомером.

### **ОБЕСПЕЧЕНИЕ БЕЗОПАСНОСТИ**

Ряд процедур и инструкций, содержащихся в данном руководстве, могут содержать специальные предупреждения с целью обеспечения безопасности персонала. Перед началом каких-либо действий необходимо внимательно изучить сообщения об обеспечении безопасности, приведенные в начале каждого раздела.

### ОПИСАНИЕ КОНСТРУКЦИИ

Расходомер состоит из проточной части и блока электроники. Расходомер предназначен для измерения объемного расхода жидких и газообразных сред путем измерения частоты вихрей, возникающих за телом обтекания при протекании среды через проточную часть расходомера.

Проточная часть расходомера встраивается в трубопровод. За телом обтекания в проточной части расходомера установлен сенсор вихрей, воспринимающий пульсации давления, вызванные возникающими вихрями. Блок электроники измеряет частоту вихрей и преобразует ее в данные расхода.

Данное руководство должно способствовать правильному монтажу и эксплуатации расходомера вихревого Rosemount 8600D.

### ПРЕДУПРЕЖДЕНИЕ

Данный продукт предназначен для применения в качестве расходомера для измерения расхода жидких, газообразных сред и для измерения расхода пара.  
Использование расходомера для измерения сред, для которых он не предназначен, может привести к получению серьезной травмы или летальному исходу.

## Раздел 2 Установка расходомера

Обеспечение безопасности .....	стр. 2-1
Ввод в эксплуатацию .....	стр. 2-3
Опасные местоположения .....	стр. 2-5
Конфигурация оборудования .....	стр. 2-6
Задачи при монтаже корпуса прибора .....	стр. 2-8
Электронные компоненты .....	стр. 2-11
Конфигурация программного обеспечения .....	стр. 2-19
Защита от импульсных помех .....	стр. 2-22

В данном разделе приведены инструкции по установке расходомера. Габаритные и установочные размеры для различных исполнений расходомера и схемы монтажа приведены в приложении на странице А-20.

В данном разделе также описаны опции, доступные для расходомера вихревого Rosemount 8600D. Цифры в скобках относятся к кодам, применяемым для заказа каждой опции.

### ОБЕСПЕЧЕНИЕ БЕЗОПАСНОСТИ

Ряд процедур и инструкций, содержащихся в данном разделе, могут сопровождаться специальными предупреждениями с целью обеспечения безопасности выполняющего данные действия персонала. Перед выполнением каких-либо действий, описанных в данном разделе, необходимо обязательно ознакомиться со следующими предупреждениями.

#### ПРЕДУПРЕЖДЕНИЕ

Взрыв может привести к летальному исходу или серьезной травме:

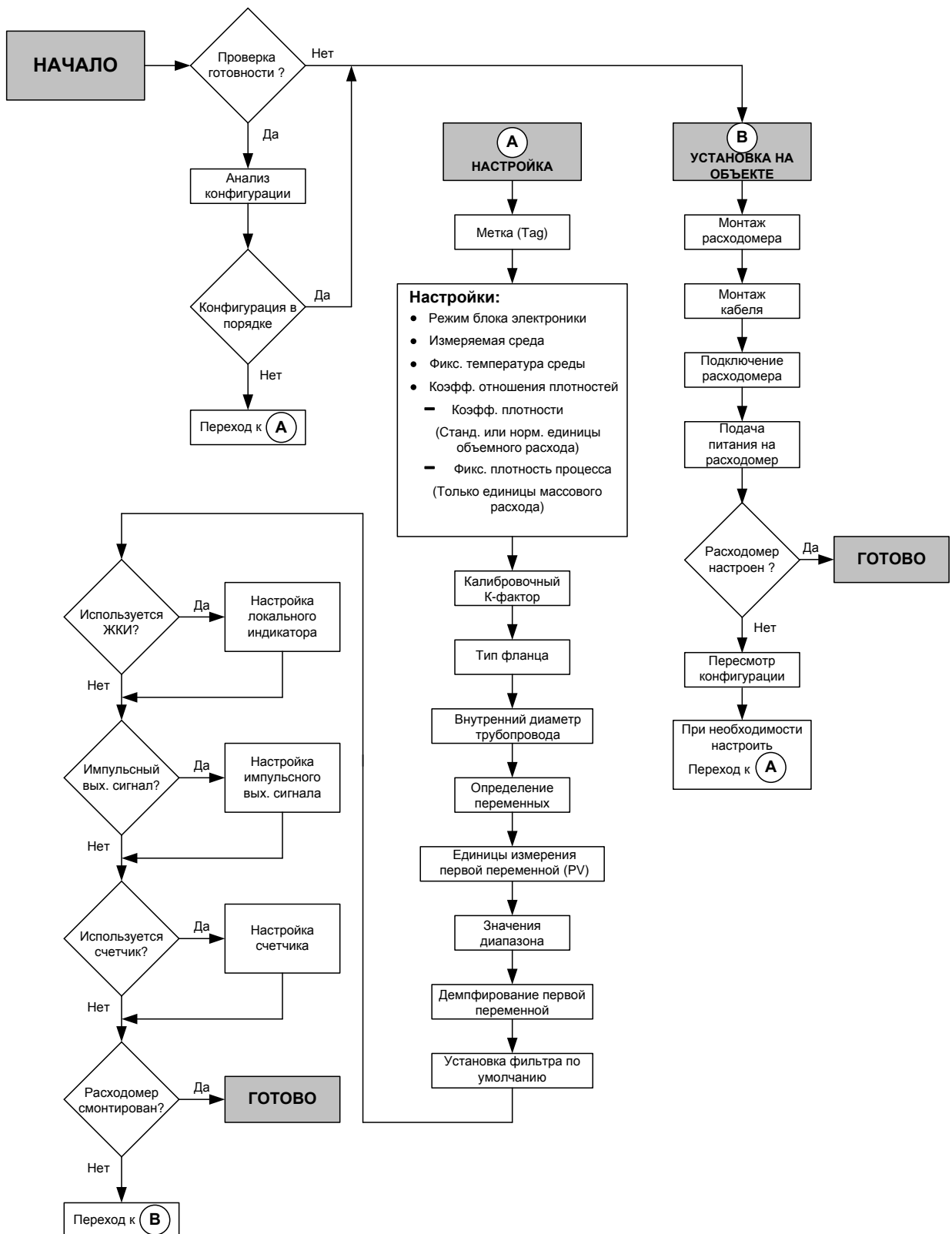
- Запрещено снимать крышку находящегося под напряжением блока электроники во взрывоопасных средах.
- Перед подключением коммуникатора HART во взрывоопасной среде необходимо убедиться, что приборы в цепи смонтированы и спаяны в соответствии с правилами искробезопасного и исключающего воспламенение подключения.
- Необходимо убедиться, что окружающая атмосфера для блока электроники соответствует требованиям по сертификации для применения в опасных условиях.
- Обе крышки блока электроники должны быть плотно закручены для соответствия требованиям по взрывобезопасности.

#### ПРЕДУПРЕЖДЕНИЕ

Невыполнение данных указаний по монтажу может привести к летальному исходу или серьезной травме:

- Монтаж должен осуществляться только квалифицированным персоналом.

Рисунок 2-1. Блок-схема установки и настройки расходомера



## **ВВОД В ЭКСПЛУАТАЦИЮ**

Перед началом работ с расходомером необходимо подготовить его к эксплуатации. Это обеспечит надлежащую конфигурацию и работу расходомера. Кроме того, это позволит проверить настройки и протестировать электронные компоненты расходомера, а также, подтвердить данные конфигурации расходомера и проверить выходные сигналы. Таким образом, до монтажа расходомера можно исправить возникшие проблемы или изменить настройки конфигурации. Для этого необходимо подключить расходомер к коммуникатору HART или через другое устройство связи к программе Asset Management Solutions (AMS) в соответствии с техническими характеристиками расходомера.

### **Общие соображения**

До установки расходомера под любое применение необходимо принять во внимание размер проточной части (зависит от размера трубопровода) и расположение расходомера. Для использования всего рабочего диапазона измерения, уменьшения потерь давления и предотвращению образования кавитации необходимо выбирать расходомер необходимого типоразмера. Правильное расположение расходомера на трубопроводе обеспечивает точное измерение. Для снижения задержек при запуске, упрощения технического обслуживания и обеспечения необходимой эффективности необходимо следовать инструкциям по монтажу.

### **Выбор типоразмера расходомера**

Выбор расходомера правильного типоразмера имеет большое значение для его эффективной работы. Расходомер Rosemount 8600D может измерять расход в различных средах с параметрами, описанными в приложении А: Справочные данные. При этих ограничениях возможна работа расходомера во всем диапазоне шкалы.

При определении размера расходомера для той или иной среды, условия применения должны лежать в указанных пределах чисел Рейнольдса и скоростей потока. Данные по выбору размеров приведены в приложении А: Справочные данные.

Для получения программы Instrument Toolkit<sup>®</sup>, содержащей приложение для выбора типоразмера расходомера вихревого Rosemount 8600D, необходимо обратиться к региональному представителю Rosemount Inc. Приложение для выбора типоразмера позволяет выбрать правильный типоразмер расходомера, исходя из представленной заказчиком информации о параметрах измеряемой среды.

### **Ориентация расходомера**

Проектировать трубопровод для установки расходомера, следует таким образом, чтобы проточная часть оставалась всегда полностью заполненной измеряемой средой, без наличия воздуха. Прямые участки трубопровода до и после проточной части расходомера должны быть достаточной длины для обеспечения правильного профиля потока. Клапана и задвижки по возможности должны устанавливаться после расходомера.

#### **Вертикальный монтаж**

Вертикальный монтаж позволяет получить восходящий поток жидкости. Что, как правило, предпочтительнее. Восходящий поток гарантирует полное и постоянное заполнение проточной части и равномерное распределение твердых веществ в измеряемой среде.

При измерении потоков газа или пара вихревой расходомер можно монтировать вертикально в нисходящем потоке. Не рекомендуем применять такой тип монтажа для потоков жидкости, хотя и этот вариант возможен при условии создания соответствующей схемы трубопровода.

---

#### **ПРИМЕЧАНИЕ**

Чтобы гарантировать полное заполнение проточной части, необходимо избегать нисходящих вертикальных потоков жидкости при недостаточном противодавлении.

---

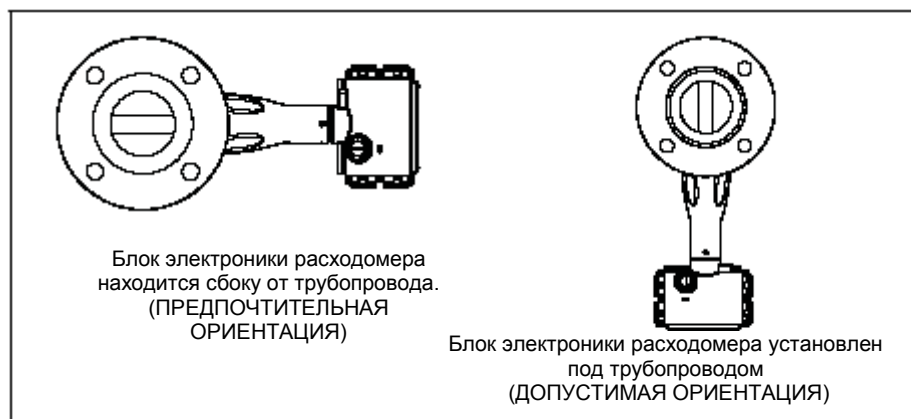
#### **Горизонтальный монтаж**

При горизонтальном монтаже предпочтительно устанавливать расходомер с расположением блока электроники сбоку от трубопровода. В жидких средах это гарантирует, что захваченный воздух или твердые вещества не будут влиять на работу расходомера. Для газовых и паровых сред это гарантирует, что любая захваченная жидкость (например, конденсат) или твердые частицы не будут искажать частоту вихреобразования.

### Работа в условиях высоких температур

Устанавливать расходомер следует таким образом, чтобы блок электроники находился сбоку от трубопровода или под трубопроводом (рисунок 2-2). Для обеспечения температуры блока электроники ниже уровня  $+85^{\circ}\text{C}$  ( $+185^{\circ}\text{F}$ ) может потребоваться теплоизоляция трубопровода.

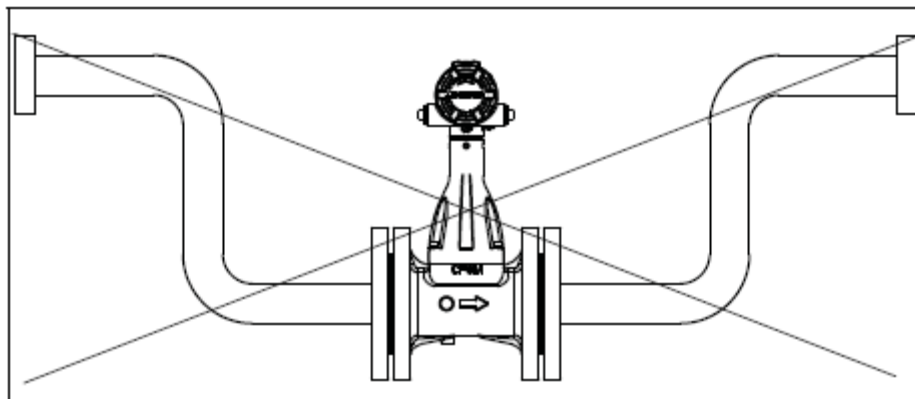
Рисунок 2-2. Примеры установок для высокотемпературных трубопроводов



### Установка на паропроводе

При работе на паропроводах следует избегать решений, показанных на рисунке 2-3. Такой монтаж может стать причиной гидравлического удара при запуске из-за наличия конденсата. Сила гидравлического удара может быть достаточной для перегрузки сенсора вихрей и вывода расходомера из строя.

Рисунок 2-3. Следует избегать указанного варианта монтажа для паропровода



### Прямые участки трубопровода до и после расходомера

При установке расходомера должен обеспечиваться прямой участок трубопровода длиной минимум десять условных диаметров  $10D_u$  перед и  $5D_u$  после расходомера.

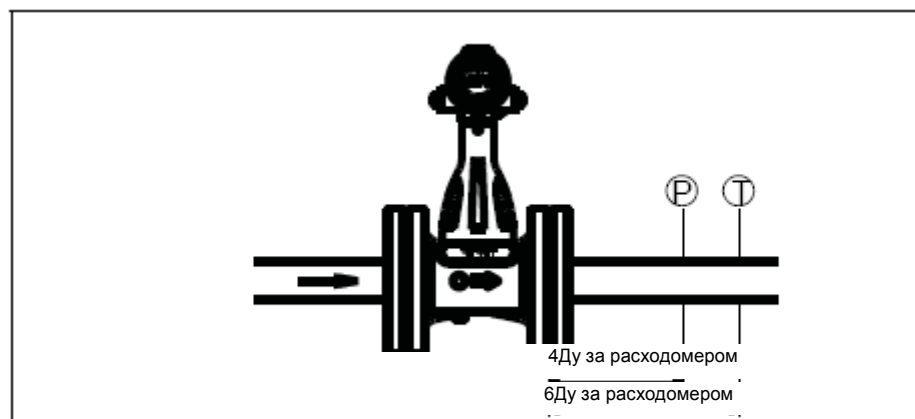
Погрешность расходомера гарантируется при использовании соответствующего сортамента трубы до и после расходомера. Если перед расходомером имеется прямой участок длиной более  $35D_u$ , после расходомера –  $5D_u$ , то корректировка калибровочного коэффициента расходомера (К-фактора) не требуется.

Информация о дополнительных возможностях по корректировке К-фактора приведена в Листе технических данных (00816-0100-3250) с учетом эффектов, возникающих при монтаже расходомера. Эти эффекты (воздействия) можно учесть при помощи коэффициента коррекции эффектов монтажа (страница 4-6).

**Расположение датчиков давления и температуры**

В случаях применения датчиков давления и температуры в комплекте с расходомером для расчетов массовых или приведенных расходов, необходимо устанавливать датчики после расходомера на определенных расстояниях согласно рисунку 2-4.

Рисунок 2-4. Расположение датчиков давления и температуры

**Выбор материала, контактирующего с измеряемой средой**

При определении спецификации расходомера необходимо убедиться, что измеряемая среда совместима с материалами проточной части расходомера, контактирующими со средой. Коррозия снизит срок службы расходомера. Более подробную информацию можно получить в дополнительных документах по данным о коррозии или в представительстве Rosemount.

**ПРИМЕЧАНИЕ**

Для получения точных результатов необходимо проводить процедуру «Идентификации материала с положительным результатом» (PMI Test) на обработанной поверхности.

**Окружающая среда**

Для продления срока службы расходомера следует избегать эксплуатации расходомера в зонах с высокой температурой окружающей среды и вибрацией трубопровода. К типичным проблемным зонам относятся трубопроводы с высокой вибрацией и встроенными электромеханическими компонентами, климатические установки, находящиеся под воздействием прямого солнечного света, а также наружные установки в холодных климатических условиях.

Хотя функции преобразования сигналов в блоке электронике снижают восприимчивость к посторонним шумам, некоторые среды все же являются более пригодными по сравнению с другими. Не следует располагать расходомер или его сигнальные провода вблизи устройств, являющихся источником интенсивного электромагнитного и электростатического излучения. К таким устройствам относятся электросварочное оборудование, электродвигатели и трансформаторы большой мощности, а также мощные радиопередатчики.

**ОПАСНЫЕ МЕСТОПОЛОЖЕНИЯ**

Расходомер оснащен взрывозащищенным корпусом и электроникой, предназначенной для работы в искробезопасных и невоспламеняющихся средах. Каждый расходомер имеет четкую маркировку с табличкой, отображающей его сертификацию по взрывобезопасности.

## КОНФИГУРАЦИЯ РАСХОДОМЕРА

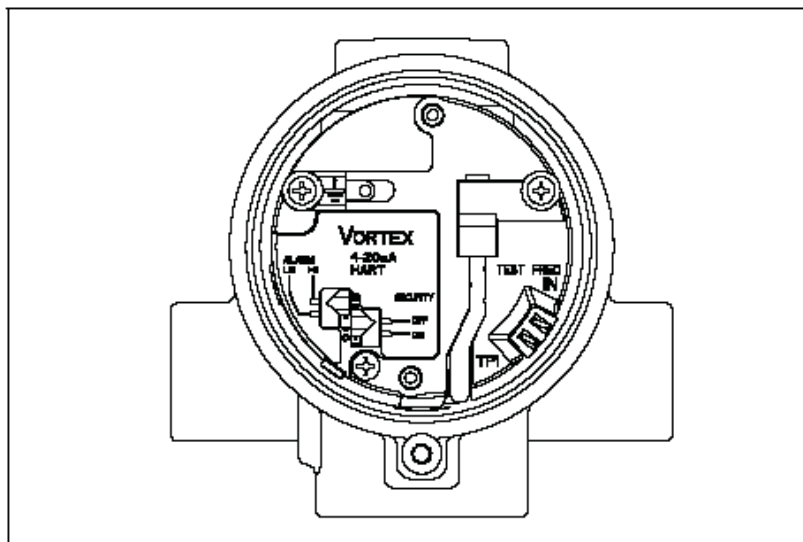
Дополнительные переключатели, предусмотренные в расходомере, позволяют осуществлять настройку уровня сигналов отказа и блокировать доступ к настройкам расходомера (рисунок 2-5). Чтобы получить доступ к переключателям, необходимо снять крышку корпуса блока электроники с соответствующей стороны. Если расходомер оснащен жидкокристаллическим индикатором (ЖК-индикатор), то переключатели находятся на лицевой стороне ЖК-индикатора (рисунок 2-6 на странице 2-7.)

### ПРИМЕЧАНИЕ

Если есть необходимость изменить конфигурацию расходомера, необходимо установить переключатель блокировки несанкционированного доступа в положении ON (ВКЛ). После изменения конфигурации расходомера необходимо установить переключатель блокировки несанкционированного доступа в положении OFF (ОТКЛ) и восстановить защитную наклейку на крышке блока электроники.

Чтобы избежать воздействия на электронику внешней среды в месте установки расходомера, переключатели следует настраивать на этапе ввода в эксплуатацию.

Рисунок 2-5. Переключатели уровня сигналов отказа (ALARM) и блокировки несанкционированного доступа (SECURITY)



### Аварийная сигнализация

В режиме обычной эксплуатации расходомер постоянно осуществляет самодиагностику. Если программа самодиагностики выявляет внутренний отказ электроники, выходной токовый сигнал расходомера фиксируется на низком или высоком уровне, в зависимости от положения переключателя режима отказа.

Переключатель режимов отказа имеет маркировку ALARM (тревога). Переключатель имеет заводскую настройку согласно CDS (листу данных конфигурации – Configuration Data Sheet). Настройка по умолчанию – HI (Высокая).

### Безопасность

Защита от изменения данных о конфигурации расходомера обеспечивается при помощи переключателя блокировки несанкционированного доступа (SECURITY). Если переключатель блокировки находится в положении ON (ВКЛ), провести какие-либо изменения конфигурации расходомера невозможно. При этом имеется доступ к рабочим параметрам и возможность просмотра доступных изменений, но внесение фактических изменений настроек расходомера будет запрещено. Переключатель блокировки несанкционированного доступа имеет маркировку SECURITY (безопасность). Переключатель имеет заводскую настройку согласно CDS. Настройка по умолчанию – ON (ВКЛ).



**Режим отказа - выходные значения сигналов**

Уровни сигнализации в режиме отказа отличаются от выходных сигналов токового выхода при работе за пределами диапазона измерений. В последнем случае аналоговый выход расходомера продолжает отслеживать расход до момента достижения приведенной ниже величины насыщения. Выходное значение не превышает указанное значение насыщения, независимо от рабочего расхода. Например, при стандартных уровнях срабатывания сигнализации отказа, уровни насыщения выходного сигнала за пределами диапазона токового сигнала 4-20 мА равны значениям 3,9 мА или 20,8 мА, соответственно. Когда система диагностики расходомера обнаруживает отказ, выходной аналоговый сигнал фиксируется на конкретном значении, отличным от значения насыщения, что позволяет более эффективно находить и устранять неисправности.

Таблица 2-1. Аналоговый выходной сигнал: стандартные значения сигналов отказа и уровни насыщения

Уровень	Значение насыщения 4-20 мА	Значение сигнала отказа 4-20 мА
Низкий	3,9 мА	≤ 3,75 мА ≥ 21,75 мА
Высокий	20,8 мА	

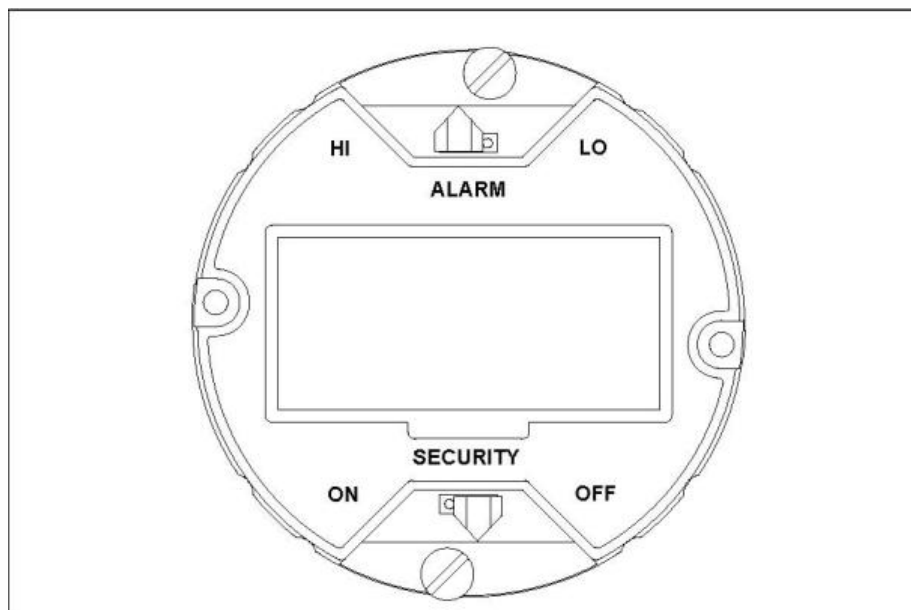
Таблица 2-2. Аналоговый выходной сигнал: NAMUR-совместимые значения сигналов отказа и уровни насыщения

Уровень	Значение насыщения 4-20 мА	Значение сигнала отказа 4-20 мА
Низкий	3,8 мА	≤ 3,6 мА ≥ 22,6 мА
Высокий	20,5 мА	

**Опция ЖК-индикатора**

Если электроника расходомера имеет опцию ЖК-индикатора (опция М5), переключатели ALARM (отказ) и SECURITY (блокировка несанкционированного доступа) расположены на лицевой панели индикатора (рисунок 2-6).

Рисунок 2-6. Переключатели ALARM (Отказ) и SECURITY (Блокировка доступа) на ЖК-индикаторе (HI – высокий, LO – низкий, ON – ВКЛ, OFF – ОТКЛ)



### ТРЕБОВАНИЯ ПО МОНТАЖУ РАСХОДОМЕРА

Требования к монтажу включают в себя подробные инструкции по механическому и электрическому монтажу расходомера.

#### Обращение с расходомерами

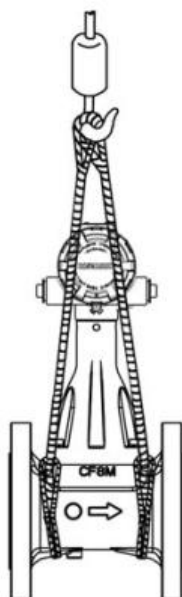
С расходомерами необходимо обращаться осторожно, чтобы предотвратить их повреждение. Где возможно, транспортировку расходомеров на место установки необходимо осуществлять в оригинальной транспортной упаковке. Необходимо сохранять транспортные заглушки в кабельных вводах блока электроники, пока не появится необходимость подключить расходомер и герметизировать кабельные вводы.

---

#### ПРИМЕЧАНИЕ

Запрещено поднимать расходомер за корпус блока электроники. Подъем следует осуществлять за корпус проточной части расходомера. При необходимости, вокруг корпуса проточной части необходимо пропустить гибкие стропы для подъема, как показано ниже.

---



#### Направление потока

Проточную часть расходомера необходимо монтировать таким образом, чтобы стрелка направления потока на проточной части совпадала с направлением потока в трубопроводе.

#### Прокладки для фланцев

Прокладки для фланцев могут входить в комплект поставки расходомера. При выборе прокладок необходимо обращать внимание на то, чтобы их материал был совместим с измеряемой средой и соответствовал требованиям по давлению и температуре для конкретной установки.

---

#### ПРИМЕЧАНИЕ

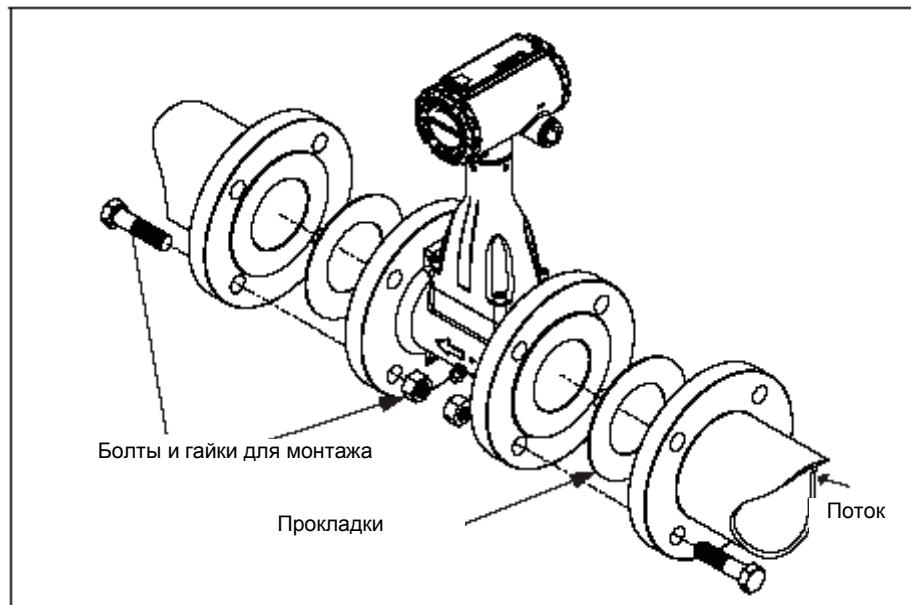
Необходимо убедиться, что внутренний диаметр фланцевой прокладки больше внутреннего диаметра расходомера и примыкающего трубопровода. Если материал прокладки выступает в поток, он будет воздействовать на поток, что может стать причиной неточных измерений.

---

### Ответные фланцы

Монтировать расходомер необходимо между двумя типовыми ответными фланцами трубопровода, как показано на рисунке 2-7.

Рисунок 2-7. Монтаж расходомера с фланцами



# Rosemount 8600D

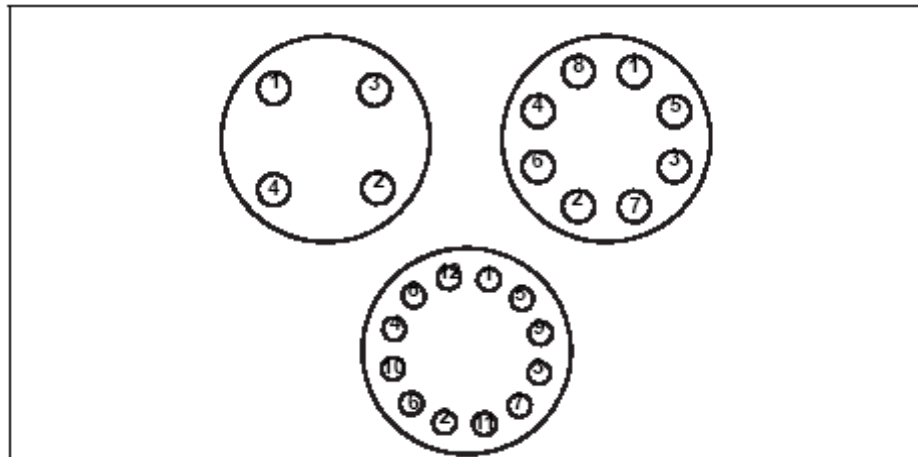
## Монтаж расходомера с фланцами

Физический монтаж расходомера с фланцами аналогичен монтажу секции трубопровода. Для монтажа необходимо использовать типовые инструменты, оборудование и аксессуары (такие как болты и прокладки). Гайки необходимо затягивать, соблюдая последовательность, указанную на рисунке 2-8.

### ПРИМЕЧАНИЕ

На нагруженность болтов, затянутых с усилием для обеспечения герметичности прокладочного соединения, оказывают влияние несколько факторов, включая рабочее давление и материал, размеры и состояние прокладок. Кроме того, на фактическую нагруженность болтов, кроме момента затяжки, влияют состояние резьбы болтов, трение между головкой гайки и фланцем, а также параллельность фланцев. Вследствие данных факторов, зависящих от конкретной ситуации, необходимый момент затяжки также может различаться. Для надлежащей затяжки болтов необходимо выполнять инструкции, приведенные в документе ASME по сосудам высокого давления (ASME Pressure Vessel Code), раздел VIII, глава 2. При завершении монтажа необходимо убедиться, что расходомер одинакового отцентрирован между фланцами относительно его номинального диаметра.

Рисунок 2-8. Последовательность затяжки болтов фланцев



## Заземление расходомера

В типовых применениях проводить заземление расходомера не требуется, однако надлежащее заземление позволит исключить возможные помехи в работе электроники расходомера. Для гарантированного заземления расходомера с трубопроводом необходимо использовать шины заземления. Если применяется расходомер с опцией защиты от импульсных помех (T1), шины заземления необходимы для обеспечения надлежащего заземления с минимальным переходным сопротивлением.

### ПРИМЕЧАНИЕ

Заземлять корпус расходомера и датчики давления и температуры необходимо в соответствии с требованиями местных нормативных документов.

Для заземления необходимо закрепить один конец шины заземления к болту, выступающему из проточной части расходомера, другой конец шины заземления необходимо подсоединить к подходящей земле или корпусу трубопровода.

## МОНТАЖ БЛОКА ЭЛЕКТРОНИКИ

Независимо от типа монтажа блока электроники - интегрального или удаленного, необходимо обеспечить питание для блока электроники. Для удаленного монтажа корпус блока электроники устанавливается на плоскую поверхность или трубу диаметром до 50 мм. Приспособление для раздельного монтажа включает кронштейн из нержавеющей стали с полипропиленовым покрытием и один U-образный болт из нержавеющей стали. Размеры деталей приведены в приложении «Справочные данные» на странице A-16.

### Монтаж на трубопроводе с высокими температурами

Устанавливать корпус расходомера следует таким образом, чтобы блок электроники находился сбоку от трубопровода или под трубопроводом (рисунок 2-2). Для поддержания температуры блока электроники ниже уровня +85°C (+185°F) для обеспечения более жестких требований по температуре окружающего воздуха в соответствии с маркировкой для работы в опасных зонах, необходимо использовать теплоизоляцию трубопровода.

### Подключение кабеля

Корпус блока электроники имеет два отверстия для кабельных вводов с резьбой 1/2-14 NPT или M20x1.5. По умолчанию, входы кабельных вводов соответствуют 1/2 NPT. Подсоединения кабеля следует выполнять в соответствии с местными нормативами или правилами предприятия. Неиспользованные отверстия под кабельные вводы должны быть заглушены, чтобы предотвратить попадание влаги или других загрязнений в отсек клеммной колодки блока электроники. Через соответствующие переходники можно подключить кабельные вводы других типов.

---

#### ПРИМЕЧАНИЕ

В некоторых ситуациях может потребоваться установка дополнительных заглушек кабельных каналов и дренажа для предотвращения попадания влаги в кабель.

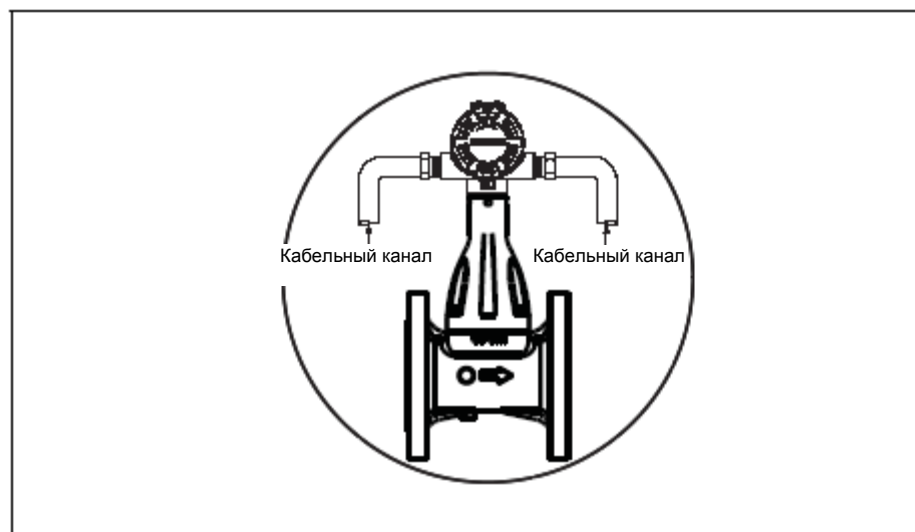
---

### Монтаж кабеля

Для исключения попадания конденсата, образующегося в кабельном канале, в блок электроники, необходимо проводить подводку кабеля снизу. При монтаже кабеля сверху расходомера возможно попадание жидкости в отсек клеммной колодки блока электроники.

Если кабельный канал расположен над расходомером, перед вводом кабеля в расходомер необходимо сделать петлю ниже уровня установки расходомера. В некоторых ситуациях может понадобиться установка специальных уплотнений.

Рисунок 2-9. Правильный монтаж кабеля для расходомера




## Кабельный ввод

При использовании кабельных вводов при монтаже необходимо следовать инструкциям изготовителя кабельных вводов при подготовке и выполнении соединений в соответствии с местными нормами или нормами предприятия по электромонтажу. Неиспользуемые кабельные вводы должны быть заглушены для предотвращения попадания влаги или загрязнения в отсек клеммной колодки корпуса блока электроники.

## Заземление корпуса блока электроники

Корпус блока электроники расходомера должен быть обязательно заземлен в соответствии с национальными или местными нормативами по электромонтажу. Наиболее эффективным способом заземления блока электроники является прямое соединение с землей проводником с минимальным сопротивлением. Методы заземления корпуса блока электроники включают в себя следующие:

- **Внутреннее заземление:** клемма внутреннего заземления расположена внутри блока электроники в отсеке клеммной колодки. Клемма имеет символ заземления  и является стандартной для всех исполнений расходомеров.
- **Внешнее заземление:** данный узел включен в опцию клеммного блока для защиты от переходных процессов по цепям питания («грозазащита» - код опции T1). Клеммный блок с защитой и внешним заземлением можно заказать в комплекте с блоком электроники (код опции V5). Кроме того, он автоматически включается в поставку для применения в опасных зонах.

---

### ПРИМЕЧАНИЕ

Резьбовой контакт разъема кабельного канала не обеспечивает надежного заземления корпуса блока электроники расходомера. Клеммная колодка с защитой от переходных процессов (код варианта T1) будет обеспечивать защиту только тогда, когда корпус блока электроники расходомера правильно заземлен. В разделе «Защита от переходных процессов» на странице 2-23 описано правильное заземления клеммной колодки и блока электроники. Необходимо следовать этим указаниям. Не допускается прокладывать провод заземления для клеммной колодки с защитой от переходных процессов в одном кабельном канале с проводами питания расходомера, поскольку при возникновении переходных процессов по проводу заземления могут протекать большие токи.

---

## Особенности электрического монтажа

Дополнительные сигнальные контакты расположены в отсеке клеммной колодки блока электроники отдельно от электронных компонентов расходомера. Контакты для подключения HART-коммуникатора и контакты для контроля тока расположены над клеммами подключения. На рисунке 2-10 показаны ограничения сопротивления нагрузки для цепей питания расходомера.

---

### ПРИМЕЧАНИЕ

При техническом обслуживании, демонтаже или замене блока электроники необходимо отключать питание расходомера.

---

### Напряжение питания

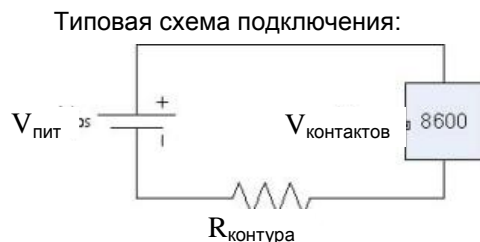
Характеристики напряжения питания.

В типовых применениях расходомер подключается к источнику постоянного тока напряжением от 24 В. Источник постоянного тока должен обеспечивать напряжение с пульсациями, не превышающими 2%. Дополнительная справочная информация показана на рисунке 2-10.

Характеристики сопротивления контура питания.

При необходимости подключения коммуникатора минимальное сопротивление цепей питания между источником питания и блоком электроники должно быть не менее 250 Ом.

Примечание: Определение максимально допустимого сопротивления контура в зависимости от напряжения питания дано в разделе «Расчет нагрузки контура».



Расчет нагрузки контура:  $R_{контурa (max)} = (V_{пит} - 10.8) / 0.024$

Где:  $R_{контурa (min)} = 250$  Ом. Требуется для подключения по стандарту HART;

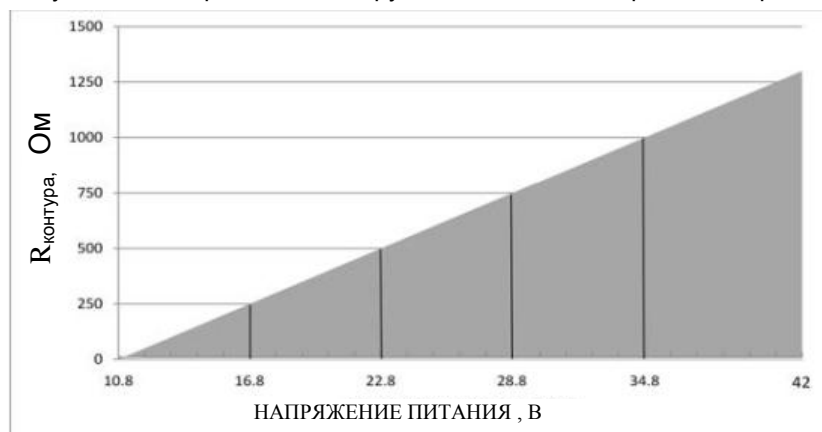
$R_{контурa (max)}$  - максимальное значение сопротивления в контуре, Ом;

$V_{пит}$  - напряжение питания, В;

10.8 - минимальное напряжение на контактах подключения, В;

0.024 - максимальный ток потребления, А.

Рисунок 2-10. Ограничения нагрузки в цепи питания расходомера



**ПРИМЕЧАНИЕ**

$R_{контурa(max)}$  в приведенном выше уравнении относится к полному сопротивлению нагрузки в контуре. Полное сопротивление нагрузки в контуре является суммой сопротивления нагрузки контура, сопротивления проводов питания и барьеров взрывозащиты. В типовой установке наибольшее влияние на полное сопротивление контура оказывают сопротивление нагрузки контура. Для некоторых применений, в зависимости от сечения и длины проводов питания и/или наличия каких-либо встроенных защитных барьеров, необходимо учитывать дополнительное сопротивление.

Чтобы свести к минимуму воздействие помех на токовый сигнал 4-20 мА и цифровой сигнал, необходимо выполнять следующие требования:

- Использовать витую пару проводов.
- Применять экранирование проводов питания.
- При работе в зоне со значительными электромагнитными или радиочастотными помехами необходимо использовать экранированные провода питания.

Для выполнения требований к цепям питания расходомера, кабель питания должен соответствовать следующим критериям:

- Сечение - 24 A.W.G (Американский калибр проводов) или больше.
- Длина - менее 5000 футов (1500 м).

Сечение проводов (A.W.G.)/мм <sup>2</sup>	Эквивалентное сопротивление на 1000 футов (305 м) при 68°F (20°C), Ом
14 /2,1	2,525
16 /1,3	4,016
18 /0,8	6,385
20 /0,5	10,15
22 /0,3	16,14
24 /0,2	25,67

**ПРИМЕЧАНИЕ**

Если для обмена информацией по протоколу WirelessHART с расходомером Rosemount 8600 применяется адаптер Smart Wireless THUM™, в контуре будет дополнительное падение напряжения на до 2,5 В. Причиной этого является последовательное подключение THUM в контур токового сигнала. Для расчета максимального сопротивления нагрузки контура используется приведенная ниже формула.

Расчет нагрузки контура:  $R_{\text{контур(мак)}} = (V_{\text{пит}} - 10,8 - 2,5) / 0,024$

Где:  $R_{\text{контур(мак)}}$  - максимальное значение сопротивления нагрузки в контуре, Ом;

$V_{\text{пит}}$  - напряжение питания, В;

10,8 - минимальное напряжение на контактах подключения, В;

2,5 - максимальное падение напряжения на адаптере Wireless THUM, В;

0,024 - максимальный потребляемый ток, А.

**Токовый выходной сигнал**

Расходомер имеет гальванически развязанный выходной токовый сигнал 4-20 мА постоянного тока, изменяющийся линейно в зависимости от расхода.

Для подключения расходомера необходимо снять крышку блока электроники со стороны клемм подключения. Питание блока электроники обеспечивается по токовой петле 4-20 мА. Схема подключения приведена на рисунке 2-13.



**Импульсный выходной сигнал****ПРИМЕЧАНИЕ**

Необходимо помнить о том, что при использовании импульсного выхода, питание на расходомер подается по токовой петле 4-20 мА.

Расходомер имеет гальванически развязанный от корпуса импульсный выходной сигнал с частотой, пропорциональной расходу, как показано на рисунке 2-11.

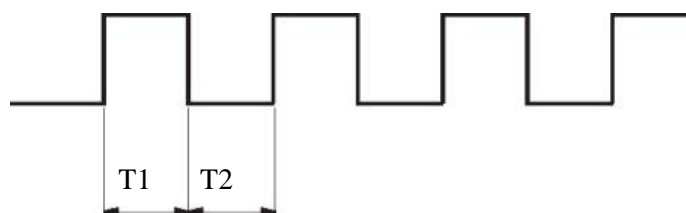
Параметры сигнала:

- Максимальная частота - 10000 Гц;
- Минимальная частота - 0,0000035 Гц (1 импульс / 79 часов);
- Коэффициент заполнения - 50%;
- Напряжение питания ( $V_s$ ) от 5 до 30 В постоянного тока;
- Сопротивление нагрузки ( $R_L$ ) от 100  $\Omega$  до 100 к $\Omega$ ;
- Максимальный ток нагрузки - 75 мА, равный  $V_s/R_L$ ;
- Характеристики ключа: транзисторный ключ, открытый коллектор, ток утечки при разомкнутом ключе < 50  $\mu$ А, сопротивление замкнутого ключа < 20  $\Omega$ .

Выходной импульсный сигнал может управлять электромеханическим или электронным суммирующим устройством с внешним питанием или служить в качестве элемента управления.

Для подключения импульсного выходного сигнала необходимо снять крышку со стороны клемм подключения блока электроники. Схема подключения показана на рисунке 2-14.

Рисунок 2-11. Пример импульсного выходного сигнала с заполнением 50%



**Коэффициент заполнения 50%**

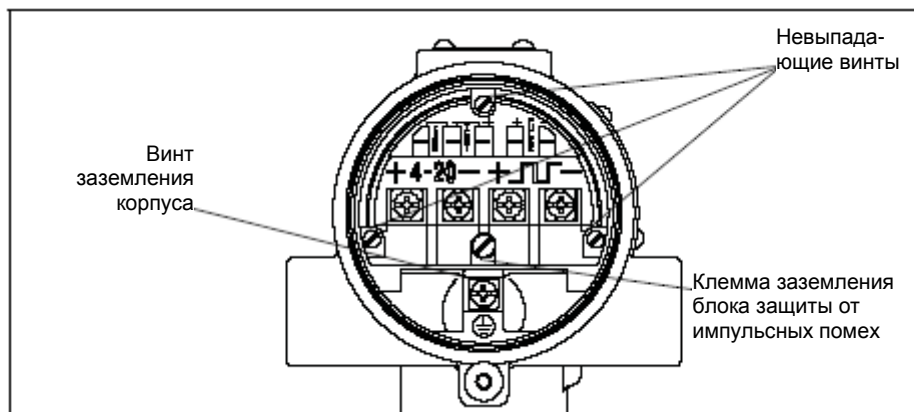
**ПРИМЕЧАНИЕ**

При использовании импульсного выходного сигнала, необходимо придерживаться следующих правил:

- При размещении кабеля импульсного выходного сигнала и кабеля токового выхода 4-20 мА в одном и том же кабельном канале необходимо применять кабель с экранированными витыми парами. Экранированный провод снизит возможность ложного срабатывания, вызванного импульсными помехами. Кабель должен соответствовать сечению (калибру) 24 A.W.G или больше и не превышать 5000 футов (1500 м) в длину.
- Не следует подключать провода импульсного сигнала к контрольным выводам. Подача питания на импульсный выход может повредить тестовый диод в блоке электронике.
- Не следует прокладывать сигнальные провода в кабельных каналах или в открытых кабельных желобах вместе с силовыми кабелями или вблизи мощного электрооборудования. Если необходимо, то выполнять заземление сигнального контура необходимо в одной точке, например на минусовом зажиме источника питания. Корпус блока электроники заземляется к корпусу проточной части расходомера.

- Если расходомер имеет клеммную колодку с защитой от импульсных помех (опция), то необходимо обеспечить сильноточное заземление корпуса блока электроники на землю. Кроме того, для обеспечения надежного заземления, необходимо затянуть винт заземления внутри корпуса блока электроники.

Рисунок 2-12. Блок защиты от импульсных помех



- Необходимо вставлять заглушки и герметизировать все неиспользуемые отверстия под кабельные вводы на корпусе блока электроники. Это предотвратит скопление влаги в корпусе со стороны клеммной колодки.
- Если соединения оставлены негерметичными, расходомер необходимо монтировать, располагая входы кабельных вводов внизу для стекания влаги. При монтаже кабелей необходимо предусматривать влагоулавливатели, при этом их необходимо располагать ниже кабельных вводов или корпуса блока электроники.

Рисунок 2-13. Подключение токового выхода 4-20 мА

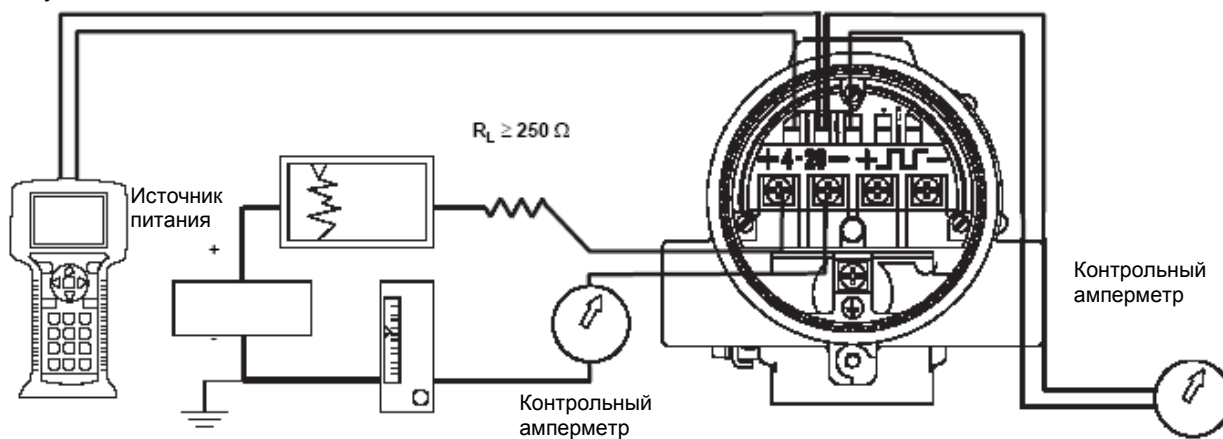
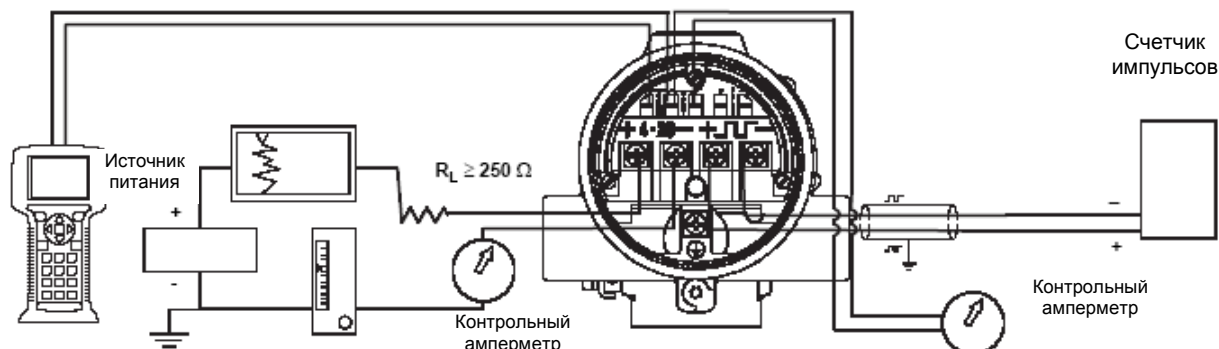


Рисунок 2-14. Подключение токового выхода 4-20 мА к источнику питания и импульсного выхода к электронному суммирующему устройству или счетчику импульсов



### Удаленный монтаж блока электроники

При заказе одной или более опции удаленного монтажа блока электроники (опции R10, R20, R30, R33, R50, или RXX) расходомер будет поставляться в двух частях:

1. Корпус проточной части расходомера со стойкой блока электроники с установленным адаптером кабеля и с подключенным коаксиальным кабелем;
2. Корпус блока электроники, установленный на монтажном кронштейне.

#### Монтаж

При монтаже необходимо смонтировать проточную часть на трубопроводе, как было описано ранее в данном разделе. Установить кронштейн с блоком электроники в предусмотренном для них месте.

Для упрощения проведения монтажа на месте работ и прокладки кабеля можно перемещать корпус блока электроники по кронштейну.

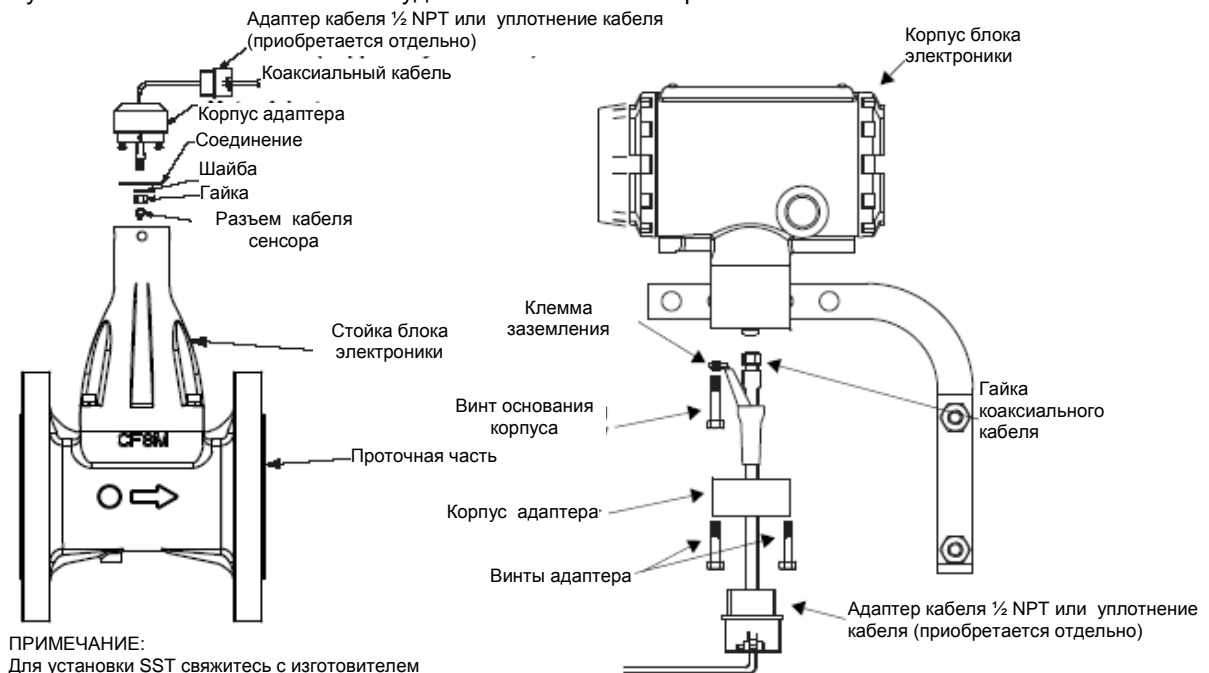
#### Подключение кабелей

Подключения свободного конца коаксиального кабеля к корпусу блока электроники показано на рисунке 2-15 и в приведенной ниже инструкции.

(Подключение/отключение адаптера счетчика к корпусу расходомера приведено в разделе «Порядок работы с удаленным блоком электроники» на странице 5-18).

## Rosemount 8600D

Рисунок 2-15. Блок-схема монтажа удаленного блока электроники



1. Если коаксиальный кабель будет размещаться в кабельном канале, то необходимо обеспечить необходимую длину кабельного канала для правильной сборки соединения. Для укладки излишней длины кабеля необходимо установить соединительную коробку, имеющую пространство для укладки дополнительной длины кабеля.
2. Сдвинуть адаптер кабеля или уплотнение кабеля вдоль свободного конца коаксиального кабеля и закрепить его на адаптере, расположенном на стойке блока электроники.
3. Проложить коаксиальный кабель в кабельном канале.
4. На другой конец коаксиального кабеля следует установить адаптер кабеля или уплотнение кабеля.
5. Извлечь корпус адаптера из корпуса блока электроники.
6. Сдвинуть корпус адаптера вдоль коаксиального кабеля.
7. Отвинтить один из четырех винтов основания корпуса блока электроники.
8. Прикрепить провод заземления коаксиального кабеля к основанию корпуса блока электроники при помощи снятого винта.
9. Установить и надежно затянуть гайку разъема коаксиального кабеля на соединителе корпуса блока электроники.
10. Совместить корпус адаптера с основанием корпуса блока электроники и закрепить его тремя винтами.
11. Закрепить адаптер кабеля или уплотнение кабеля на корпусе адаптера.

**ВНИМАНИЕ**

Чтобы исключить попадание влаги в соединения коаксиального кабеля, необходимо монтировать коаксиальный кабель в отдельном кабельном канале или использовать герметичные кабельные уплотнения на обоих концах кабеля.

**Калибровка**

Расходомеры проходят калибровку в заводских условиях и не требуют дополнительной калибровки во время монтажа. На корпусе каждого расходомера имеется табличка со значением коэффициента калибровки (К-фактора), который также записан в блок электроники расходомера. Проверку коэффициента калибровки можно выполнить при помощи коммуникатора или программы AMS.

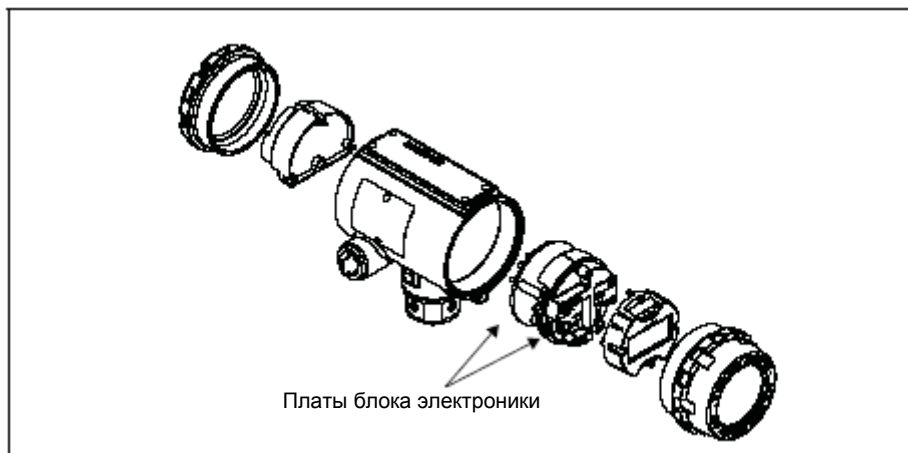
**КОНФИГУРАЦИЯ ПРОГРАММНОГО ОБЕСПЕЧЕНИЯ**

Для завершения монтажа расходомера необходимо сконфигурировать программное обеспечение расходомера в соответствии с требованиями применения. Если расходомер был предварительно сконфигурирован в заводских условиях, то он готов к монтажу. В противном случае необходимо провести настройку расходомера в соответствии с разделом 3: «Конфигурирование».

**Жидкокристаллический индикатор (ЖК-индикатор)**

ЖК-индикатор (опция М5) предназначен для отображения во время работы выходных данных и диагностических сообщений, касающихся работы расходомера. Индикатор расположен на блоке электронике расходомера, со стороны противоположной клеммной колодке. При установке индикатора требуется специальная крышка со стеклом. На рисунке 2-16 показан расходомер, оснащенный ЖК-индикатором и специальной крышкой.

Рисунок 2-16. Расходомер с опцией ЖК-индикатора



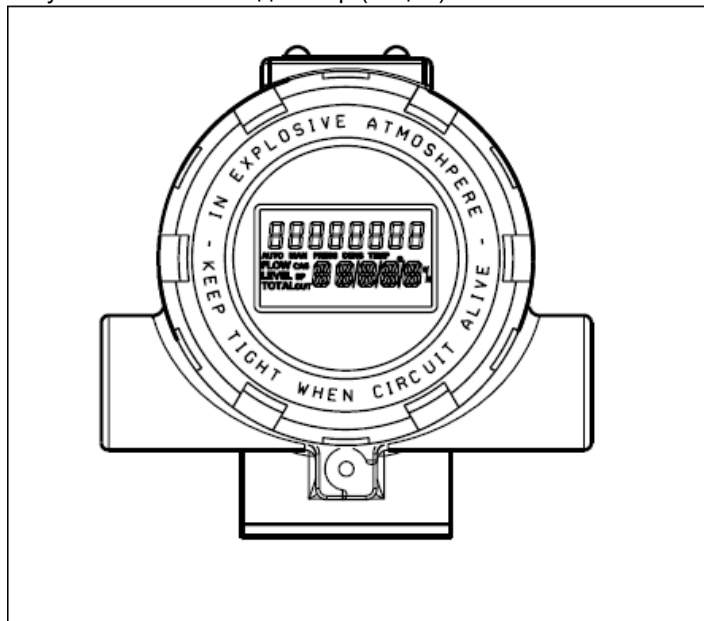
## Rosemount 8600D

Индикатор оснащен восьмиразрядным жидкокристаллическим дисплеем, имеющем дополнительно пять буквенно-цифровых разрядов, позволяющих индицировать показания цифровых выходных сигналов. В нормальном режиме работы индикатор можно настроить на поочередную индикацию следующих показаний:

1. Первичная переменная в единицах измерения;
2. Процент диапазона;
3. Суммарный расход;
4. Ток выходной сигнал 4-20 мА;
5. Частота вихрей;
6. Температура внутри блока электроники;
7. Частота импульсного выходного сигнала;
8. Температура измеряемой среды (только для опции МТА);
9. Массовый расход;
10. Объемный расход;
11. Скорость потока;
12. Рассчитанная плотность измеряемой среды (только для опции МТА).

На рисунке 2-17 показан дисплей ЖК- индикатора. Все сегменты включены.

Рисунок 2-17. ЖК - индикатор (опция)



Для изменения единиц измерения параметров, отображаемых на индикаторе, необходимо использовать HART коммуникатор (Раздел 4: «Эксплуатация»).

**Установка ЖК-индикатора**

Если расходомер был заказан с ЖК-индикатором, поставка осуществляется с уже установленным индикатором. При поставке индикатора отдельно от расходомера нужно смонтировать индикатор при помощи отвертки и комплекта индикатора (номер детали 8600-5640). Комплект индикатора включает в себя следующее:

- Блок ЖК-индикатора;
- Крышка ЖК-индикатора с установленным кольцевым уплотнением;
- Один переходной разъем - соединитель;
- Два крепежных винта;
- Два переключателя (перемычки).

Для установки ЖК-индикатора необходимо выполнить следующие действия, согласно рисунка 2-16:

1. Если на расходомер подано напряжение питания, то необходимо отключить напряжение питания от расходомера.
2. Снять крышку блока электроники со стороны электронных компонентов.

---

**ПРИМЕЧАНИЕ**

Печатные платы блока электроники чувствительны к электростатическому электричеству. Необходимо обязательно соблюдать соответствующие меры предосторожности при работе с компонентами, чувствительными к электростатическому электричеству.

---

3. Вставить крепежные винты в ЖК-индикатор.
4. Снять два переключателя (перемычки) установленных на корпусе и задающих настройки сигнала отказа и блокировки изменения настроек.
5. Вставить соединитель в ответный разъем.
6. Аккуратно надеть ЖК-индикатор на соединитель и закрутить винты крепления.
7. На лицевой стороне ЖК-индикатора установить перемычки в положения ALARM (тревожная сигнализация) и SECURITY – ON (ВКЛ. - блокировка изменения настроек).
8. Установить крышку ЖК-индикатора и плотно завернуть ее специальным ключом до контакта с кольцевым уплотнением.

---

**ПРИМЕЧАНИЕ**

Для удобного наблюдения ЖК-индикатор можно устанавливать в различных положениях с шагом 90 градусов. При изменении ориентации ЖК-индикатора может потребоваться переустановка крепежных винтов в дополнительные отверстия. Один из четырех разъемов на задней части блока индикатора необходимо расположить таким образом, чтобы он совпадал с ответным разъемом на корпусе.

---

Необходимо также учесть рабочий диапазон температур ЖК-индикатора:

- При эксплуатации: от минус 20 до +85 °С (от минус 4 до +185 °F);
- При хранении: от минус 46 до +85 °С (от минус 50 до +185 °F).

### ЗАЩИТА ОТ ПЕРЕХОДНЫХ ПРОЦЕССОВ

Блок защиты от переходных процессов (опция) предотвращает повреждение электроники расходомера из-за скачков напряжения по цепи питания, возникающих вследствие удара молнии, сварки, работы мощного электрического оборудования или распределительных устройств. Компоненты защиты расположены в корпусе блока защиты.

Блок защиты имеет следующие технические характеристики:

- Категория В по IEEE C62.41 – 2002;
- Пиковое напряжение 3 кА пик (8 x 20 мкс);
- Пиковое напряжение 6 кВ пик (1,2 x 50 мкс);
- Пиковое напряжение 6 кВ/0,5 кА (0,5 мкс, 100 кГц, синусоида)

---

#### ПРИМЕЧАНИЕ

Для правильной работы системы защиты от переходных процессов винт заземления, расположенный внутри корпуса блока электроники, должен быть закручен. Необходимо надежное соединение корпуса блока электроники с проточной частью посредством шины заземления.

---



## **Монтаж блока защиты**

Если расходомер был заказан с опцией блока защиты от переходных процессов (Т1), поставка осуществляется с уже установленным блоком. При поставке блока отдельно от расходомера необходимо смонтировать его на расходомер при помощи отвертки, плоскогубцев и комплекта винтов.

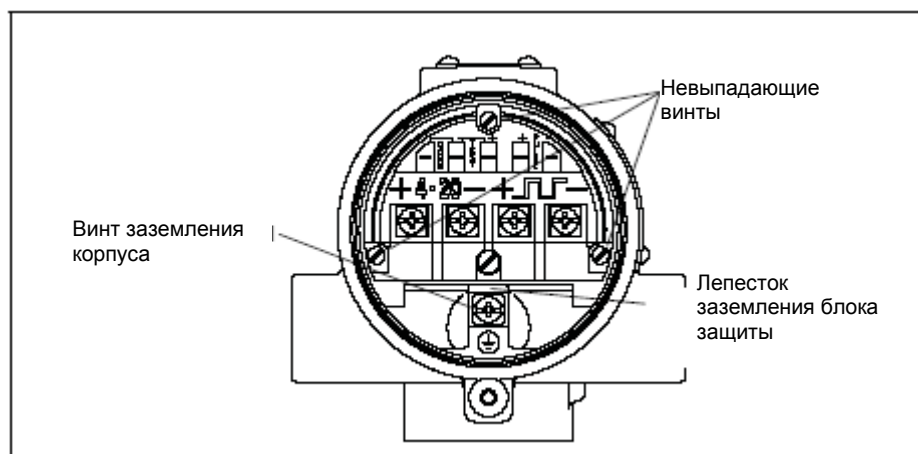
В комплект блока защиты входит следующее:

- Блок защиты;
- Три невыпадающих винта.

Чтобы установить блок защиты, необходимо выполнить следующее:

1. Если на расходомер подано напряжение питания, то необходимо отключить напряжение питания от расходомера.
2. Открутить специальным ключом крышку блока электроники со стороны колодки подключения.
3. Открутить невыпадающие винты.
4. Открутить винт заземления корпуса.
5. При помощи плоскогубцев вынуть клеммную колодку из корпуса.
6. Убедится, что все ответные штырьки разъема ровные.
7. Надеть на штырьки клеммную колодку блока защиты и аккуратно, надавливая, установить ее на место. Может потребоваться несколько раз подвигать блок защиты вперед и назад, чтобы штырьки попали в гнезда разъема.
8. Закрутить невыпадающие винты.
9. Установить и закрутить винт заземления.
10. Установите на место и закрутить специальным ключом крышку блока электроники.

Рисунок 2-18. Блок защиты от переходных процессов





## Раздел 3 Конфигурирование

Просмотр .....	стр. 3-1
Переменные процесса .....	стр. 3-1
Основная настройка .....	стр. 3-8

### ВНИМАНИЕ

Все работы по изменению конфигурации расходомера выполняются при отключенной защите от изменения конфигурации. Расходомер по умолчанию имеет включенную защиту от изменения конфигурации и защиту от откручивания крышки блока электроники. Если возникла необходимость изменения конфигурации расходомера, то необходимо связаться с сервисным центром поставщика расходомеров. Нарушение защиты крышки приведет к аннулированию поверки расходомера. Проверка конфигурации расходомера не требует отключения защиты.

### REVIEW (просмотр)

Коммуникатор	1, 5
--------------	------

Необходимо проверить конфигурационные параметры расходомера, установленные при заводской сборке, для обеспечения точности и соответствия расходомера его применению. После выбора функции Review (Просмотр), можно просмотреть данные для каждой переменной в списке конфигурационных данных.

Последним шагом пуска и ввода в эксплуатацию расходомера является проверка установленных параметров выходных сигналов для обеспечения правильного функционирования. Цифровые выходные сигналы расходомера включают в себя: первичную переменную, процент диапазона первичной переменной, аналоговый выходной сигнал, частоту вихрей, частоту импульсов, массовый расход, объемный расход, скорость потока, суммарный расход, температуру электронных компонентов, рассчитанную плотность среды, температуру свободного сляя и температуру среды.

### PROCESS VARIABLES (Переменные процесса)

Коммуникатор	1, 1
--------------	------

Переменные процесса расходомера являются его выходными сигналами. При вводе расходомера в эксплуатацию необходимо проверить каждую переменную процесса, ее функцию и данные на выходе. При необходимости необходимо откорректировать данные по переменным процесса.

### Primary variable (PV) (Первичная переменная)

Коммуникатор	1, 1, 1
--------------	---------

*PV (Первичная переменная)* – измеренное значение параметра, преобразованное в первичную переменную. Параметром может быть температура среды (только в опции МТА) или расход. Переменные расхода могут быть массовым расходом, объемным расходом или скоростью потока. Во время проверки величины **расхода** для каждой переменной должны равняться нулю, значения температуры – окружающей температуре.

Если единицы измерения **переменных расхода** или **температуры** заданы не правильно, то необходимо обратиться к разделу «Просмотр других переменных» на странице 3-2. Для выбора других единиц измерения необходимо воспользоваться функцией Process Variable Units (Единицы измерения параметров процесса).

# Rosemount 8600D

## PV% of Range (Процент диапазона)

Коммуникатор	1, 1, 2
--------------	---------

*Процент диапазона* – **Первичная переменная в виде процента от диапазона** позволяет провести оценку нахождения текущих значений параметров в заданном диапазоне измерений. Например, диапазон измерений задан от 0 гал/мин до 20 гал/мин. Если текущий расход равен 10 гал/мин, то процент диапазона равен 50%.

## Analog Output (Аналоговый выход)

Коммуникатор	1, 1, 3
--------------	---------

*Аналоговый выход* – Переменная **аналогового выхода** представляет собой аналоговое значение первичной переменной. Аналоговый выход соответствует промышленному стандартному для токовых сигналов в диапазоне 4-20 мА. Можно сравнить величину аналогового выходного сигнала с фактическими показаниями тока, используя мультиметр. Если есть различия, то требуется провести настройку выходного токового сигнала 4-20 мА. Указания приведены в разделе Trim D/A (Настройка Цифровой/Аналоговый).

## View Other Variables (Просмотр других переменных)

Коммуникатор	1, 1, 4
--------------	---------

*Просмотр других переменных* – меню позволяет просмотреть и сконфигурировать другие переменные, такие как параметры измерения расхода, параметры сумматора и параметры импульсного выходного сигнала.

### Volume Flow (Объемный расход)

Коммуникатор	1, 1, 4, 1, 1
--------------	---------------

Меню позволяет просмотреть текущее значение объемного расхода.

### Volume Flow Units (Единицы измерения объемного расхода)

Коммуникатор	1, 1, 4, 1, 2
--------------	---------------

Меню позволяет выбрать единицы измерения объемного расхода из имеющегося списка.

Единицы измерения объемного расхода	ЖК-индикатор	Коммуникатор
Галлоны США в секунду	GAL/S	gal/s
Галлоны США в минуту	GAL/M	gal/m
Галлоны США в час	GAL/H	gal/h
Галлоны США в сутки	GAL/D	gal/d
Рабочие куб. футы в секунду	ACFS	ACFS
Рабочие куб. футы в минуту	ACFM	ACFM
Рабочие куб. футы в час	ACFH	ACFH
Рабочие куб. футы в сутки	ACFD	ACFD
Стандартные куб. футы в минуту	SCFM	
Стандартные куб. футы в час	SCFH	
Баррель в секунду	BBL/S	bbl/s
Баррель в минуту	BBL/M	bbl/min
Баррель в час	BBL/H	bbl/h
Баррель в сутки	BBL/D	bbl/d
Английские галлоны в секунду	IGAL/S	Impgal/s
Английские галлоны в минуту	IGAL/M	Impgal/min
Английские галлоны в час	IGAL/H	Impgal/h
Английские галлоны в сутки	IGAL/D	Impgal/d
Литры в секунду	L/S	L/s
Литры в минуту	L/MIN	L/min
Литры в час	L/H	L/h
Литры в сутки	L/D	L/d
Рабочие куб. метры в секунду	ACMS	ACMS
Рабочие куб. метры в минуту	ACMM	ACMM
Рабочие куб. метры в час	ACMH	ACMH
Рабочие куб. метры в сутки	ACMD	ACMD
Миллион фактических куб. метров в сутки	MACMD	MACMD
Нормальные куб. метры в минуту	NCMM	
Нормальные куб. метры в час	NCMH	
Нормальные куб. метры в сутки	NCMD	

**Standard/Normal Flow Units (Стандартные / нормальные единицы расхода)**

- StdCuft/min (Стандартные куб. футы в минуту)
- SCFH (Стандартные куб. футы в час)
- NCMM (Нормальные куб. метры в мин.)
- NmCum/h (Нормальные куб. метры в час)
- NCMD (Нормальные куб. метры в сутки)

**ПРИМЕЧАНИЕ**

Для конфигурации **Стандартные** или **Нормальные** единицы измерения объемного расхода, необходимо задать коэффициент отношения плотностей. Раздел Density/Density Ratio (Плотность/Отношение плотностей) на странице 3-9.

**Special Units (Специальные единицы измерения)**

Коммуникатор	1, 1, 4, 1, 3
--------------	---------------

**Специальные единицы измерения** – это возможность задания единиц измерения расхода, которых нет в стандартных опциях. Они могут быть только объемными. При конфигурировании специальных единиц измерения необходимо ввести следующие величины: базовая единица объема, базовая единица времени, единица, заданная пользователем, и число преобразования. Предположим, что необходимо отображать расход в баррелях в минуту вместо галлонов в минуту. Один баррель равен 31,0 галлону.

- Базовая единица измерения объема: gal (галлон)
- Базовая единица измерения времени: min (мин)
- Единица измерения, определяемая пользователем: br (баррель)
- Число преобразования: 1/31.0

Подробнее о настройке специальных единиц измерения необходимо смотреть приведенный ниже список специальных переменных.

**Base Volume Unit (Базовая единица измерения объема)**

Коммуникатор	1, 1, 4, 1, 3, 1
--------------	------------------

**Базовая единица измерения объема** – это единица измерения, относительно которой осуществляется преобразование. Необходимо выбрать одну из единиц измерения с помощью коммуникатора:

- Галлоны (gal);
- Литры (L);
- Английские галлоны (Impgal);
- Кубические метры (Cum);
- Баррели (bbl), где 1 баррель = 42 галлонам;
- Кубические футы (Cuft).

**Base Time Unit (Базовая единица измерения времени)**

Коммуникатор	1, 1, 4, 1, 3, 2
--------------	------------------

**Базовая единица измерения времени** – единица измерения времени, на основе которой рассчитываются специальные единицы измерения. Например, если специальной единицей измерения будет некий объем за минуту, необходимо выбрать минуты. Можно выбрать следующих единиц:

- Секунды (s)
- Минуты (min)
- Часы (h)
- Сутки (d)

**User Defined Unit (Единица измерения, определяемая пользователем)**

Коммуникатор	1, 1, 4, 1, 3, 3
--------------	------------------

**Единица измерения, определяемая пользователем** – это специальная единица измерения, позволяющая проводить индикацию расхода в тех единицах измерения в которых осуществляется преобразование. ЖК-индикатор на расходомере будет отображать фактические единицы измерения, которые были заданы. На коммуникаторе будет отображаться символ «SPCL». Для сохранения обозначения новых единиц измерения имеется четыре разряда.

**Conversion Number (Коэффициент преобразования)**

Коммуникатор	1, 1, 4, 1, 3, 4
--------------	------------------

**Коэффициент преобразования** применяется для привязки базовых единиц измерения к специальным. При прямом преобразовании единиц объема из одной единицы измерения в другую, число преобразования является количеством базовых единиц в новой единице.

Например, если преобразуются галлоны в баррели, и в барреле 31 галлон, коэффициент преобразования равен 31. Уравнение преобразования дано ниже (баррели в новой единице измерения объема):

1 галлон = 0,032258 баррелей

**Mass Flow (Массовый расход)**

Коммуникатор	1, 1, 4, 2
--------------	------------

Позволяет просмотреть текущее значение и единицы измерения массового расхода. Также предоставляет возможность конфигурировать единицы измерения массового расхода.

**Mass Flow (Массовый расход)**

Коммуникатор	1, 1, 4, 2, 1
--------------	---------------

Отображает текущую величину и единицы измерения массового расхода.

**Mass Units (Единицы измерения массы)**

Коммуникатор	1, 1, 4, 2, 2
--------------	---------------

Позволяет выбрать единицы измерения массового расхода из имеющегося списка. (1 STon (малая тонна) = 2000 lb (фунтов); 1 MetTon (метрическая тонна) = 1000 kg (кг))

**Mass Flow Units (Единицы измерения массового расхода)**

lb/s (фунт/с)	STon/min (малые т/мин)
lb/min (фунт/мин)	STon/h (малые т/ч)
lb/h (фунт/ч)	STon/d (малые т/сутки)
lb/d (фунт/сутки)	MetTon/min (метрические т/мин)
kg/s (кг/с)	MetTon/h (метрические т/ч)
kg/min (кг/мин)	MetTon/d (метрические т/сутки)
кг/ч (кг/ч)	g/s (г/сек)
kg/d (кг/сутки)	g/min (г/мин)
	g/h (г/час)

**ПРИМЕЧАНИЕ**

Выбирая единицы измерения массы, необходимо обязательно провести настройку плотности или отношения плотностей для процесса. Раздел Density/Density Ratio (Плотность/Отношение плотностей) на странице 3-9.

**Velocity Flow (Скорость потока)**

Коммуникатор	1, 1, 4, 3
--------------	------------

Позволяет просмотреть текущее значение и единицы измерения скорости потока. Также предоставляет возможность конфигурировать единицы измерения скорости потока.

**Velocity Flow (Скорость потока)**

Коммуникатор	1, 1, 4, 3, 1
--------------	---------------

Отображает текущую величину и единицы измерения скорости потока.

**Velocity Units (Единицы измерения скорости)**

Коммуникатор	1, 1, 4, 3, 2
--------------	---------------

Позволяет выбрать единицы измерения скорости потока из имеющегося списка:

- ft/s (фут/с);
- m/s (м/с).

**Velocity Measured Base (База измерения скорости)**

Коммуникатор	1, 1, 4, 3, 3
--------------	---------------

**База измерения скорости** определяет, относительно какого внутреннего диаметра рассчитывается скорость потока - относительно внутреннего диаметра трубопровода или относительно диаметра проточной части расходомера.

**Totalizer (Сумматор)**

Коммуникатор	1, 1, 4, 4
--------------	------------

**Суммирующее устройство – сумматор** определяет суммарное количество жидкости или газа, прошедшие через расходомер с момента обнуления сумматора.

Если необходимо, то можно изменить установки сумматора.

**Total (Всего)**

Коммуникатор	1, 1, 4, 1, 1
--------------	---------------

**Всего** – индицирует выходные показания сумматора. Значение показаний представляет собой суммарное количество жидкости или газа, прошедшей через расходомер с момента обнуления сумматора.

**Start (Пуск)**

Коммуникатор	1, 1, 4, 4, 2
--------------	---------------

*Пуск* – запускает сумматор в работу с его текущего значения.

**Stop (Стоп)**

Коммуникатор	1, 1, 4, 4, 3
--------------	---------------

*Стоп* – прерывает счет сумматора до следующего пуска. Этой опцией часто пользуются при проведении профилактических работ на трубопроводе или других работ по техническому обслуживанию.

**Reset (Сброс)**

Коммуникатор	1, 1, 4, 4, 4
--------------	---------------

*Сброс* – сбрасывает сумматор в нуль. Если сумматор был запущен в работу, то он продолжит счет с нуля.

**Totalizer Config (Конфигурирование сумматора)**

Коммуникатор	1, 1, 4, 4, 5
--------------	---------------

*Конфигурирование сумматора* – применяется для конфигурирования параметров расхода (объем, масса, скорость), которые будут суммироваться.

**ПРИМЕЧАНИЕ**

Значение показаний сумматора сохраняется в долговременной памяти блока электроники каждые три секунды. В случае прерывания напряжения питания и последующего его включения, сумматор возобновит счет с последнего сохраненного значения.

**ПРИМЕЧАНИЕ**

Изменения плотности, коэффициента отношения плотностей или компенсированного К-фактора, также будут влиять на последующие значения, накопленные в сумматоре. Эти изменения не повлекут за собой пересчет текущих значений сумматора.

**Pulse Frequency (Частота импульсного сигнала)**

Коммуникатор	1, 1, 4, 5
--------------	------------

Меню позволяет просматривать значение частоты импульсного выходного сигнала. Настройка параметров импульсного выходного сигнала приведена в разделе по импульсному выходному сигналу на странице 4-9.

**Vortex Frequency (Частота вихрей)**

Коммуникатор	1, 1, 4, 6
--------------	------------

Меню позволяет просматривать значение частоты вихрей, непосредственно с сенсора вихрей расходомера.

**Electronics Temperature (Температура электронных компонентов блока электроники)**

Коммуникатор	1, 1, 4, 7
--------------	------------

Меню позволяет просматривать значение и единицы измерения температуры электронных компонентов блока электроники. Дополнительно предоставляет возможность выбрать единицы измерения температуры.



**Electronics Temperature (Температура электронных компонентов блока электроники)**

Коммуникатор	1, 1, 4, 7, 1
--------------	---------------

Меню отображает текущую величину и единицы измерения температуры электронных компонентов блока электроники.

**Electronics Temperature Unit (Единица измерения температуры электронных компонентов блока электроники)**

Коммуникатор	1, 1, 4, 7, 2
--------------	---------------

Позволяет выбрать единицы измерения температуры из имеющегося списка:

- градусы Цельсия (deg C)
- градусы Фаренгейта (deg F)
- градусы Ранкина (deg R)
- градусы Кельвина (Kelvin)

**Calculated Process Density (Рассчитанная плотность среды)**

Коммуникатор	1, 1, 4, 8
--------------	------------

Позволяет просматривать рассчитанную плотность среды при конфигурации расходомера для работы на пару с компенсацией по температуре. Также дает возможность выбрать единицы измерения рассчитанной плотности.

**Process Density (Плотность среды)**

Коммуникатор	1, 1, 4, 8, 1
--------------	---------------

Отображает текущую рассчитанную величину плотности среды.

**Density Units (Единицы измерения плотности)**

Коммуникатор	1,1,4,8,2
--------------	-----------

Позволяет выбрать единицы измерения рассчитанной плотности среды из имеющегося списка:

- g/Cu<sup>cm</sup> (г/см<sup>3</sup>)
- g/L (г/л)
- kg/Cu<sup>m</sup> (кг/м<sup>3</sup>)
- lb/Cu<sup>ft</sup> (фунтов/фут<sup>3</sup>)
- lb/Cu<sup>in</sup> (фунтов/дюйм<sup>3</sup>)

**Process Temperature (Температура среды)**

Коммуникатор	1, 1, 4, 9
--------------	------------

Позволяет просматривать величину температуры среды, если расходомер имеет опцию со встроенным датчиком температуры. Также дает возможность выбрать единицы измерения температуры среды.

**Process Temperature (Температура среды)**

Коммуникатор	1, 1, 4, 9, 1
--------------	---------------

Отображает текущую величину температуры среды.

**Process Temperature Units (Единицы измерения температуры среды)**

Коммуникатор	1, 1, 4, 9, 2
--------------	---------------

Позволяет выбрать единицы измерения температуры среды из имеющегося списка:

- градусы Цельсия (deg C)
- градусы Фаренгейта (deg F)
- градусы Ранкина (deg R)
- градусы Кельвина (Kelvin)

**T/C Failure Mode (Состояние отказа датчика температуры)**

Коммуникатор	1, 1, 4, 9, 3
--------------	---------------

Дает возможность сконфигурировать состояние отказа датчика температуры. В случае отказа датчика температуры, расходомер может отображать режим отказа (по уровню выходного токового сигнала), либо продолжать нормальную работу с фиксированной температурой среды (Fixed Process Temperature). Указания даны в разделе «Фиксированная температура среды», страница 3-9. Данный режим возможен только для расходомера со встроенным датчиком температуры (опция МТА).

**ПРИМЕЧАНИЕ**

Если первичная переменная была настроена на температуру среды, то при отказе датчика температуры, на токовом выходе будет зафиксирован уровень сигнала отказа и эта настройка будет проигнорирована.

**Cold Junction (CJ) Temperature (Температура холодного спая)**

Коммуникатор	1, 1, 4 Прокрутить вниз списка
--------------	--------------------------------

Позволяет пользователям просматривать величину температуры холодного спая датчика температуры, если расходомер имеет встроенный датчик температуры. Также дает возможность настроить единицы измерения температуры холодного спая.

**CJ Temperature (Температура холодного спая)**

Коммуникатор	1, 1, 4, -, 1
--------------	---------------

Отображает текущую величину температуры холодного спая.

**CJ Temperature Units (Единицы измерения температуры холодного спая)**

Коммуникатор	1, 1, 4, -, 2
--------------	---------------

Позволяет пользователю настроить единицы измерения температуры холодного спая из имеющегося списка:

- градусы Цельсия (deg C)
- градусы Фаренгейта (deg F)
- градусы Ранкина (deg R)
- градусы Кельвина (Kelvin)

**Basic Setup (Основные настройки)**

Коммуникатор	1, 3
--------------	------

Перед началом работы расходомер необходимо настроить для конкретного применения с помощью базовых переменных. В большинстве случаев все эти переменные предварительно установлены при производстве расходомера. Настройки могут потребоваться, если расходомер не настроен или необходимо изменить его настройки с помощью базовых переменных.

### Tag (Идентификатор)

Коммуникатор	1, 3
--------------	------

**Идентификатор** – позволяет быстро провести идентификацию нескольких расходомеров в одной системе. Расходомеры можно идентифицировать в соответствии с выполняемыми задачами. Максимальная длина идентификатора равна восьми знакам.

### Process Config (Настройки параметров среды)

Коммуникатор	1, 3, 2
--------------	---------

Расходомер предназначен для измерения расхода жидких или газообразных/паровых сред, если его настроить для измерения конкретной среды. Если расходомер не настроен для конкретной среды, его показания могут быть неправильными. Необходимо выбрать правильные **Настройки параметров процесса** для конкретного применения.

#### Transmitter Mode (Режимы блока электроники)

Коммуникатор	1, 3, 2, 1
--------------	------------

Для расходомера со встроенным датчиком температуры меню позволяет выбрать настройки блока электроники:

- Без датчика температуры;
- С датчиком температуры.

#### Process Fluid (Установки среды)

Коммуникатор	1, 3, 2, 2
--------------	------------

Меню позволяет выбрать тип среды: жидкость, газ/пар, насыщенный пар с компенсацией по температуре (Tcomp). Для измерения среды - насыщенный пар с компенсацией по температуре используется расходомер с опцией МТА (со встроенным датчиком температуры). При этом на выходе расходомера можно установить массовый расход для насыщенного пара.

#### Fixed Process Temperature (Фиксированная температура среды)

Коммуникатор	1, 3, 2, 3
--------------	------------

Фиксированная температура среды требуется блоку электроники для компенсации температурного расширения проточной части расходомера, так как рабочая температура среды отличается от опорной температуры. Рабочая температура среды – это температура жидкости или газа в трубопроводе при эксплуатации расходомера.

Фиксированная температура среды может использоваться в качестве опорной температуры в случае отказа датчика температуры (если используется расходомер с опцией МТА).

#### ПРИМЕЧАНИЕ

Фиксированную температуру среды можно изменить в меню «Расчет коэффициента плотности».

#### Density/Density Ratio (Плотность/Отношение плотностей)

Коммуникатор	1, 3, 2, 4
--------------	------------

При конфигурировании единиц измерения массового расхода расходомера необходимо ввести величину плотности среды. При конфигурировании единиц измерения расхода, приведенных к нормальным или стандартным условиям, необходимо ввести величину отношения плотностей.

#### Density Ratio (Отношение плотностей)

Коммуникатор	1, 3, 2, 4, 1
--------------	---------------

Настроить **Отношение плотностей** можно одним из двух способов:

1. Ввести коэффициент **Отношение плотностей** при настройке преобразования фактического расхода в стандартный расход;
2. Ввести базовые и рабочие условия. (В этом случае блок электроники расходомера рассчитывает коэффициент отношения плотностей самостоятельно).

**ПРИМЕЧАНИЕ**

Необходимо вводить правильный коэффициент отношения плотностей. Стандартный расход рассчитывается с учетом коэффициента, который вводится при настройке. Любая ошибка во введенном коэффициенте приведет к ошибке в измерении стандартного расхода. Если давление и температура изменяются с течением времени, то необходимо использовать измерение фактического объемного расхода. Расходомер не учитывает при расчете стандартного расхода изменение температуры и давления среды.

**ПРИМЕЧАНИЕ**

Изменение базовых условий для измеряемой среды изменяет коэффициент отношения плотностей. Аналогично, изменение коэффициента отношения плотностей, приведет к изменению базового давления измеряемой среды ( $P_f$ ).

**Density Ratio (Отношение плотностей)**

Коммуникатор	1, 3, 2, 4, 1, 1
--------------	------------------

Коэффициент **Отношения плотностей** применяется для преобразования фактического объемного расхода в стандартный объемный расход, основываясь на следующих уравнениях:

$$\text{Отношение плотностей} = \frac{\text{плотность при фактических (изменяющихся) условиях}}{\text{плотность при стандартных (базовых) условиях}}$$

$$\text{Отношение плотностей} = \frac{T_b \times P_f \times Z_b}{T_f \times P_b \times Z_f}$$

**Calculate Density Ratio (Расчет отношения плотностей)**

Коммуникатор	1, 3, 2, 4, 1, 2
--------------	------------------

Расчет коэффициента **Отношения плотностей** позволяет рассчитать коэффициент отношения плотностей (см. выше) на основании введенных данных рабочих (фактических) и базовых условий.

**Operating Conditions (Рабочие условия)**

Коммуникатор	1, 3, 2, 4, 1, 2, 1
--------------	---------------------

$T_f$  - абсолютная температура при рабочих условиях в градусах Рэнкина или Кельвина. (Блок электроники проведет преобразование из градусов Фаренгейта или Цельсия в градусы Рэнкина или Кельвина, соответственно).

$P_f$  - абсолютное давление при рабочих условиях в фунтах на дюйм<sup>2</sup> или КПа, абсолютного давления. (При расчете блок электроники проводит преобразование из фунтов на кв. дюйм, бар, кг/см<sup>2</sup> или МПа в фунты на кв. дюйм или КПа. При этом значения давления должно быть абсолютными.)

$Z_f$  - коэффициент сжимаемости при рабочих условиях (безразмерная величина).

**Base Conditions (Базовые условия)**

Коммуникатор	1, 3, 2, 4, 1, 2, 2
--------------	---------------------

$T_b$  - абсолютная температура при стандартных (базовых) условиях, в градусах Рэнкина или Кельвина. (При расчетах блок электроники осуществляет преобразование из градусов Фаренгейта или Цельсия в градусы Рэнкина или Кельвина.)

$P_b$  - абсолютное давление при стандартных (базовых) условиях, в psia (фунты на дюйм<sup>2</sup>) или КРа (кПа). (При расчетах блок электроники осуществляет преобразование из psia (фунты на дюйм<sup>2</sup>), bar (бар), kg/sqcm (кг/см<sup>2</sup>) или МПа в psia (фунты на дюйм<sup>2</sup>) или кра (кПа). При этом значение давления должно быть абсолютным.)

$Z_b$  – коэффициент сжимаемости при стандартных (базовых) условиях (безразмерная величина).

Пример:

Необходимо сконфигурировать расходомер для отображения расхода в стандартных кубических футах в минуту (SCFM). (Среда – жидкость (водород), при следующих условиях: температура - 170°F и давление - 100 psia. Базовые условия: температура - 59°F и давление - 14.696 psia.)

$$\text{Коэффициент плотности} = \frac{518,57^{\circ}\text{R} \times 100 \text{ psia} \times 1,0006}{629,67^{\circ}\text{R} \times 14,7 \text{ psia} \times 1,0036} = 5,586$$

### Fixed Process Density (Фиксированная плотность среды)

Коммуникатор	1, 3, 2, 4, 2, 2
--------------	------------------

**Фиксированная плотность среды** – требуется, если используются единицы измерения массового расхода. При этом необходимо настроить единицы измерения плотности. Это требуется для преобразования единиц измерения объема в единицы измерения массы. Например, если устанавливаются единицы измерения массового расхода - кг/сек, а были - галлоны/сек, то потребуется значение плотности среды для преобразования объемного расхода в массовый. Фиксированную плотность среды также необходимо вводить для среды насыщенный пар с компенсацией по температуре, так как эта величина используется для определения пределов измерения массового расхода пара.

### ПРИМЕЧАНИЕ

Если выбраны единицы измерения массового расхода, то необходимо ввести в расчет плотность среды. Должно быть введено правильное значение плотности. Массовый расход рассчитывается с использованием введенного пользователем значения плотности, и любая ошибка в данном значении приведет к ошибкам в измерениях массового расхода. Если плотность среды меняется со временем, рекомендуется использовать единицы измерения объемного расхода.

### Reference K-Factor (Опорный K-фактор)

Коммуникатор	1, 3, 3
--------------	---------

Опорный K-фактор – это коэффициент калибровки, выражающий отношение объемного расхода к частоте вихрей, измеряемой блоком электроники. Каждый расходомер Rosemount 8600, проходит калибровку по воде для определения этого коэффициента.

### Flange Type (Тип фланцев)

Коммуникатор	1, 3, 4
--------------	---------

Меню **Тип фланцев** позволяет задать тип фланца расходомера. Данная переменная устанавливается в заводских условиях, но может быть при необходимости изменена.

- ANSI 150
- ANSI 300
- PN16
- PN40
- PN63

### Mating Pipe ID (Inside Diameter) (Диаметр трубопровода)

Коммуникатор	1, 3, 5
--------------	---------

**Внутренний диаметр (ID)** трубопровода, сопрягаемого с расходомером, может влиять на измерение расхода. Для корректировки этого влияния необходимо указывать точный внутренний диаметр трубопровода. Необходимо ввести соответствующее значение данной переменной.

Значения внутреннего диаметра для труб типоразмера (сортаменты) 10, 40 и 80 приведены в таблице 3-1. Если трубопровод для конкретного применения не подходит под данные сортаменты, необходимо уточнять точный внутренний диаметр трубопровода у потребителя.

Таблица 3-1. Значения внутреннего диаметра трубопровода для труб типоразмера (сортамента) 10, 40 и 80

Диаметр трубопровода, дюймы (мм)	Типоразмер 10, внутренний диаметр дюймы (мм)	Типоразмер 40, внутренний диаметр дюймы (мм)	Типоразмер 80, внутренний диаметр дюймы (мм)
1 (25)	1.097 (27.86)	1.049 (26.64)	0.957 (24.31)
1.5 (40)	1.682 (42.72)	1.610 (40.89)	1.500 (38.10)
2 (50)	2.157 (54.79)	2.067 (52.50)	1.939 (49.25)
3 (80)	3.260 (82.80)	3.068 (77.93)	2.900 (73.66)
4 (100)	4.260 (108.2)	4.026 (102.3)	3.826 (97.18)
6 (150)	6.357 (161.5)	6.065 (154.1)	5.716 (145.2)
8 (200)	8.329 (211.6)	7.981 (202.7)	7.625 (193.7)

**Variable Mapping (Установка переменных)**

Коммуникатор	1, 3, 5	Меню позволяет установить выходные параметры расходомера.
--------------	---------	---

**Primary variable (PV) (Первичная переменная)**

Коммуникатор	1, 3, 6, 1
--------------	------------

В качестве первичной переменной может быть назначен: массовый расход (Mass Flow), объемный расход (Volumetric Flow), скорость потока (Velocity Flow) и температура технологического процесса (Process Temperature). Первичная переменная – это переменная, преобразуемая в аналоговый выходной сигнал.

**Secondary Variable (SV) (Вторичная переменная)**

Коммуникатор	1, 3, 6, 2
--------------	------------

В качестве вторичной переменной могут быть назначены выходные сигналы первичной переменной (PV), а также, дополнительные сигналы, такие как: частота вихрей (Vortex Frequency), частота импульсного выходного сигнала (Pulse Output Frequency), суммарный объем (масса) (Totalizer Value), рассчитанная плотность среды (Calculated Process Density), температура электронных компонентов блока электроники (Electronics Temperature) и температура холодного спая датчика температуры (Cold Junction (CJ) Temperature).

**Tertiary Variable (TV) (Третья переменная)**

Коммуникатор	1, 3, 6, 3
--------------	------------

Выбор переменной аналогичен выбору вторичной переменной.

**Quaternary Variable (4V) (Четвертая переменная)**

Коммуникатор	1, 3, 6, 4
--------------	------------

Выбор переменной аналогичен выбору вторичной переменной.

**PV Units (Единицы измерения первичной переменной)**

Коммуникатор	1, 3, 7	Могут быть заданы все единицы измерения для первичной переменной. Устанавливаются единицы измерения расхода или температуры среды.
--------------	---------	--

**Range Values (Значения диапазона)**

Коммуникатор	1, 3, 8	<b>Значения диапазона</b> – эта функция позволяет провести привязку аналогового выходного сигнала к диапазону расходов. Расходомер выдает наиболее точные результаты при работе в требуемом диапазоне расходов. Настройки диапазонов токового выходного сигнала в соответствии с пределами измеряемых расходов позволяет оптимизировать точность расходомера.
--------------	---------	---

Диапазон показаний определяется нижним значением диапазона (LRV – Lower Range Value) и верхним значением диапазона (URV – Upper Range Value). Значение параметров LRV и URV настраиваются в пределах допустимых значений для расходомера, в соответствии с размером трубопровода и параметрами среды. Значения, заданные за пределами данного диапазона, не будут восприниматься.

**PV URV (Верхнее значение диапазона первичной переменной)**

Коммуникатор	1, 3, 8, 1
--------------	------------

Настройка значения тока 20 мА для выхода расходомера

**PV LRV (Нижнее значение диапазона первичной переменной)**

Коммуникатор	1, 3, 8, 2
--------------	------------

Заданная точка значения выхода расходомера, равная 4 мА. Если PV – переменная расхода, то, как правило, это значение тока соответствует нулевому расходу.

**PV Damping (Демпфирование PV)**

Коммуникатор	1, 3, 9
--------------	---------

Функция **демпфирования** позволяет изменить время отклика расходомера на изменение показаний на выходе расходомера, при изменении входного сигнала. Функция демпфирования применяется к аналоговому выходному сигналу, первичной переменной, проценту диапазона и частоте вихрей. Установки демпфирования не влияют на импульсный выходной сигнал, сигнал сумматора или другую цифровую информацию.

Установленное время демпфирования по умолчанию составляет 2,0 секунды. Его можно настроить на любое значение от 0,2 до 255 секунд, если PV является переменной расхода, или от 0,4 до 32 секунд, если PV является температурой среды. Длительность времени демпфирования определяется требованиями необходимого времени отклика выходного сигнала, стабильностью сигнала и других требований, диктуемых динамикой контура в системе с установленным расходомером.

**ПРИМЕЧАНИЕ**

Если частота вихрей ниже выбранного значения времени демпфирования, то функция демпфирования к этому сигналу не применяется.

**Auto Adjust Filter (Автоматическая корректировка фильтра)**

Коммуникатор	1, 3, Scroll to Bottom
--------------	------------------------

**Автоматическая корректировка фильтра** – это функция, которая позволяет провести оптимизацию минимального измеряемого расхода на основе плотности измеряемой среды. Блок электроники расходомера использует плотность среды для расчета минимального измеряемого расхода, с учетом отношения уровня входного сигнала к порогу срабатывания, равного 4:1. При этом, установленное новое значение настройки сбрасывает все ранее установленные настройки фильтров для оптимизации работы расходомера в новом диапазоне. Если конфигурация расходомера была изменена, необходимо использовать данную функцию для настройки параметров обработки сигнала на оптимальные значения. Для увеличения уровня сигнала при минимальных расходах необходимо установить величину плотности ниже фактической плотности среды.

Рисунок 3.1. Дерево меню HART коммуникатора для расходомера

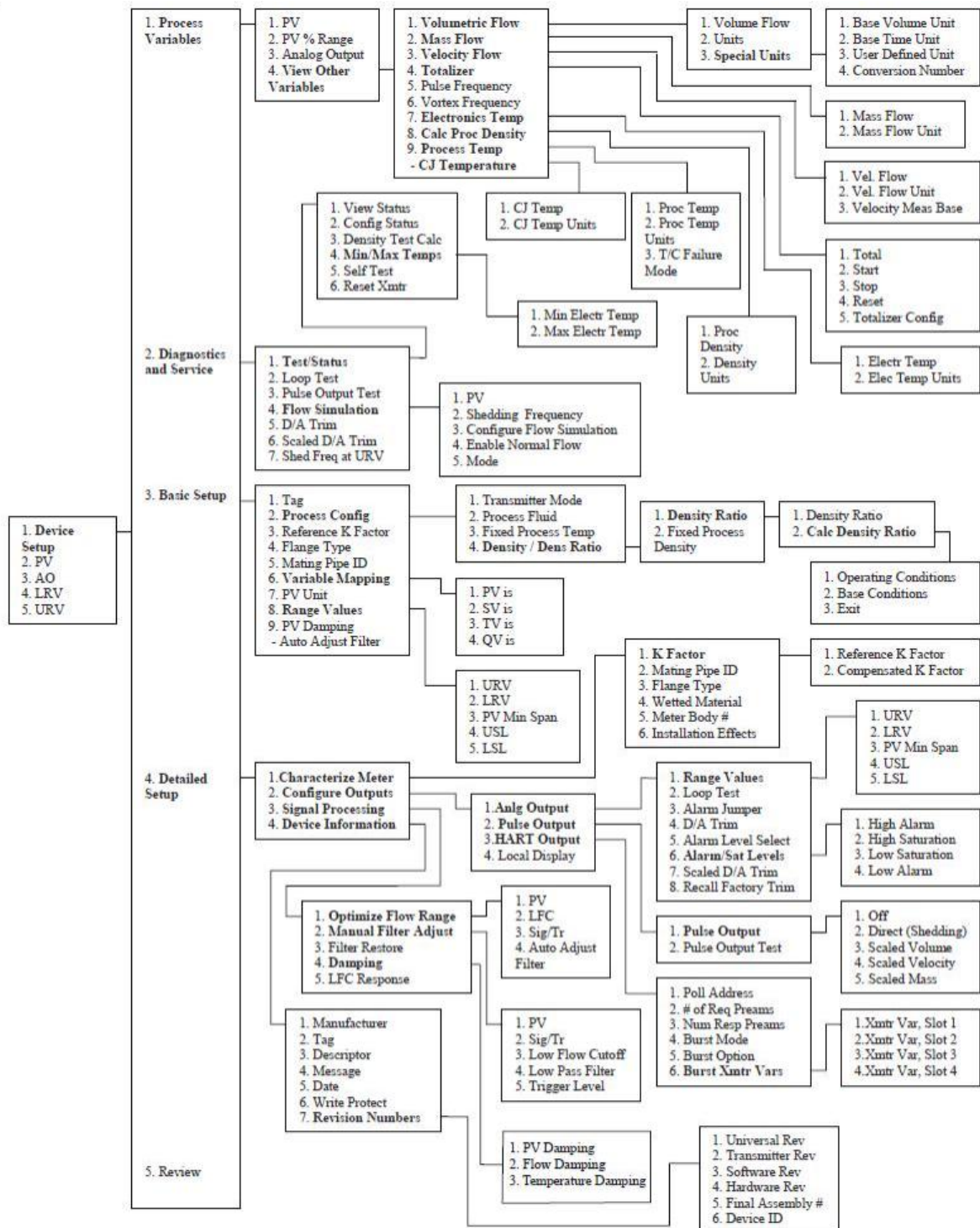




Рисунок 3.2. Последовательность клавиш HART коммуникатора для меню расходомера

Function	Fast Keys
Alarm Jumper	1, 4, 2, 1, 3
Analog Output (Config)	1, 4, 2, 1
Analog Output (View)	1, 1, 3
Auto Adjust Filter	1, 4, 3, 1, 4
Base Time Unit	1, 1, 4, 1, 3, 2
Base Volume Unit	1, 1, 4, 1, 3, 1
Burst Mode	1, 4, 2, 3, 4
Burst Option	1, 4, 2, 3, 5
Burst Variable 1	1, 4, 2, 3, 6, 1
Burst Variable 2	1, 4, 2, 3, 6, 2
Burst Variable 3	1, 4, 2, 3, 6, 3
Burst Variable 4	1, 4, 2, 3, 6, 4
Burst Xmtr Variables	1, 4, 2, 3, 6
Conversion Number	1, 1, 4, 1, 3, 4
D/A Trim	1, 2, 5
Date	1, 4, 4, 5
Descriptor	1, 4, 4, 3
Density Ratio	1, 3, 2, 4, 1, 1
Device ID	1, 4, 4, 7, 6
Electronics Temp	1, 1, 4, 7, 1
Electronics Temp Units	1, 1, 4, 7, 2
Filter Restore	1, 4, 3, 3
Final Assembly Number	1, 4, 4, 7, 5
Fixed Process Density	1, 3, 2, 4, 2
Fixed Process Temperature	1, 3, 2, 3
Flange Type	1, 3, 4
Flow Simulation	1, 2, 4
Installation Effects	1, 4, 1, 6
K-Factor (reference)	1, 3, 3
Local Display	1, 4, 2, 4
Loop Test	1, 2, 2
Low Flow Cutoff	1, 4, 3, 2, 3
Low Pass Filter	1, 4, 3, 2, 4
LRV	1, 3, 8, 2
LSL	1, 3, 8, 5
Manufacturer	1, 4, 4, 1
Mass Flow	1, 1, 4, 2, 1
Mass Flow Units	1, 1, 4, 2, 2
Mating Pipe ID (Inside Diameter)	1, 3, 5
Message	1, 4, 4, 4
Meter Body Number	1, 4, 1, 5
Minimum Span	1, 3, 8, 3
Num Req Preams	1, 4, 2, 3, 2

Function	Fast Keys
Poll Address	1, 4, 2, 3, 1
Process Fluid Type	1, 3, 2, 2
Process Variables	1, 1
Pulse Output	1, 4, 2, 2, 1
Pulse Output Test	1, 4, 2, 2, 2
PV Damping	1, 3, 9
PV Mapping	1, 3, 6, 1
PV Percent Range	1, 1, 2
QV Mapping	1, 3, 6, 4
Range Values	1, 3, 8
Review	1, 5
Revision Numbers	1, 4, 4, 7
Scaled D/A Trim	1, 2, 6
Self Test	1, 2, 1, 5
Signal to Trigger Ratio	1, 4, 3, 2, 2
STD/Nor Flow Units	1, 1, 4, 1, 2
Special Units	1, 1, 4, 1, 3
Status	1, 2, 1, 1
SV Mapping	1, 3, 6, 2
Tag	1, 3, 1
Total	1, 1, 4, 4, 1
Totalizer Control	1, 1, 4, 4
Transmitter Mode	1, 3, 2, 1
TV Mapping	1, 3, 6, 3
Trigger Level	1, 4, 3, 2, 5
URV	1, 3, 8, 1
User Defined Units	1, 1, 4, 1, 3, 3
USL	1, 3, 8, 4
Shedding Frequency	1, 1, 4, 6
Variable Mapping	1, 3, 6
Velocity Flow	1, 1, 4, 3
Velocity Flow Base	1, 1, 4, 3, 3
Volumetric Flow	1, 1, 4, 1
Wetted Material	1, 4, 1, 4
Write Protect	1, 4, 4, 6



## Раздел 4 Эксплуатация

Диагностика/обслуживание .....	стр. 4-1
Расширенная функциональность .....	стр. 4-4
Подробная настройка .....	стр. 4-4

В данном разделе содержится информация о расширенных параметрах конфигурации и возможностях диагностики расходомера.

Настройки конфигурации расходомера можно изменять посредством коммуникатора на базе HART или посредством специализированного программного обеспечения. В данном разделе руководства также приведены возможности программных функций коммуникатора. Представлен обзор функций коммуникатора. Более подробная информация по функциям коммуникатора представлена в руководстве на коммуникатор.

Перед началом эксплуатации расходомера на объекте необходимо просмотреть всю установленную конфигурацию расходомера и убедиться, что она соответствует текущей задаче.

### DIAGNOST/SERVICE (ДИАГНОСТИКА/ОБСЛУЖИВАНИЕ)

Коммуникатор	1, 2
--------------	------

Функция диагностики используется для проверки функциональности расходомера, при подозрении на отказ какого-либо компонента расходомера или проблем в работе всего комплекса, а так же, если это предписано разделом «Устранение неисправностей». Проводить каждый тест можно при помощи коммуникатора или другого устройства связи на базе HART протокола.

### Test/Status (Тест/Состояние)

Коммуникатор	1, 2, 1
--------------	---------

В меню **Test/Status (Тест/Состояние)** можно выбрать подменю View Status (Просмотр состояния) или Self Test (Самотестирование).

#### View Status (Просмотр состояния)

Коммуникатор	1, 2, 1, 1
--------------	------------

Меню позволяет просмотреть сообщения об ошибках, которые могли появиться в процессе тестирования.

#### Configuration Status (Состояние конфигурации)

Коммуникатор	1, 2, 1, 2
--------------	------------

Функция позволяет проверить правильность конфигурации блока электроники расходомера.

#### Density Test Calc (Тестовый расчет плотности)

Коммуникатор	1, 2, 1, 3
--------------	------------

Функция позволяет провести тестовый расчет плотности насыщенного пара. Расходомер рассчитывает плотность пара при заданном значении температуры насыщенного пара. Для проведения данного теста параметр Process Fluid (Параметры среды) должен быть настроен на Tcomp Sat Steam (Насыщенный пар с компенсацией по температуре).

## Rosemount 8600D

**Min/Max Electronics Temperatures (Мин./Макс. температура электронных компонентов блока электроники)**

Коммуникатор	1, 2, 1, 4
--------------	------------

Позволяет просмотреть минимальную и максимальную температуру, воздействию которой подвергались электронные компоненты блока электроники.

**Min Electronics Temp (Мин. температура электронных компонентов)**

Коммуникатор	1, 2, 1, 4, 1
--------------	---------------

Отображает самую низкую температуру, воздействию которой подвергались электронные компоненты.

**Max Electronics Temp (Макс. температура электронных компонентов)**

Коммуникатор	1, 2, 1, 4, 2
--------------	---------------

Отображает наивысшую температуру, воздействию которой подвергались электронные компоненты.

**Self Test (Самодиагностика)**

Коммуникатор	1, 2, 1, 5
--------------	------------

Несмотря на то, что расходомер выполняет непрерывную самодиагностику блока электроники, можно запустить режим самодиагностики для проверки возможного отказа блока электроники.

Функция **самодиагностики** проводит проверку работоспособности блока электроники и выявляет возможные проблемы в работе блока электроники. При выявлении проблем необходимо следовать инструкциям, появляющимся на ЖК индикаторе расходомера или на дисплее коммуникатора.

**Reset Transmitter (Сброс работы блока электроники)**

Коммуникатор	1, 2, 1, 6
--------------	------------

Перезапускает блок электроники – режим аналогичный снятию и повторной подаче питания на блок электроники расходомера.

**Loop Test (Тестирование контура)**

Коммуникатор	1, 2, 2
--------------	---------

Функция **тестирования контура** позволяет провести проверку токового выходного сигнала расходомера по токовой петле и проверить работу регистраторов или подобных устройств, подключенных к токовой петле. После запуска расходомера в работу, необходимо провести тестирование контура.

Если расходомер работает в замкнутом контуре с системой управления, систему управления перед тестированием необходимо перевести в режим ручного управления.

Функция тестирования контура позволяет настроить расходомер на любой выходной сигнал между нижним и верхним уровнями тревожной сигнализации.

**Pulse Output Test (Тест импульсного выходного сигнала)**

Коммуникатор	1, 2, 3
--------------	---------

**Тест импульсного выходного сигнала** – это тест в режиме фиксированной частоты, позволяющий проверить целостность цепей импульсного сигнала. Функция проверяет надежность всех соединений и наличие в контуре импульсного сигнала.

**Flow Simulation (Имитация расхода)**

Коммуникатор	1, 2, 4
--------------	---------

Функция **имитации расхода** позволяет проверить функциональность блока электроники. Позволяет провести проверку с помощью внутренней или внешней имитации расхода. Перед проведением проверки необходимо настроить первичную переменную на объемный расход, скорость потока или массовый расход.

**PV (Первичная переменная)**

Коммуникатор	1, 2, 4, 1
--------------	------------

Отображает значение расхода в текущих единицах измерения при имитации расхода.

**Shedding Frequency (Частота вихрей)**

Коммуникатор	1, 2, 4, 2
--------------	------------

Отображает частоту вихрей при имитации расхода.

**Configure Flow Simulation (Конфигурация имитации расхода)**

Коммуникатор	1, 2, 4, 3
--------------	------------

Позволяет сконфигурировать имитацию расхода (внутреннюю или внешнюю).

**Simulate Flow Internal (Внутренняя имитация расхода)**

Коммуникатор	1, 2, 4, 3, 1
--------------	---------------

Внутренняя имитация расхода позволяет отключить выход сенсора вихрей от блока электроники и выполнить имитацию расхода (с фиксированным или изменяющимся расходом) с использованием встроенного внутреннего генератора.

**Fixed Flow (Фиксированный расход)**

Коммуникатор	1, 2, 4, 3, 1, 1
--------------	------------------

Имитацию расхода можно задать, либо в процентах от диапазона расхода, либо как расход в текущих технических единицах. Это позволяет зафиксировать расход на выходе расходомер на конкретном введенном значении расхода.

**Varying Flow (Изменяющийся расход)**

Коммуникатор	1, 2, 4, 3, 1, 2
--------------	------------------

Минимальное и максимальное значение расхода можно задать, либо в процентах от диапазона, либо как расход в текущих технических единицах. Время изменения расхода можно ввести в секундах, начиная с 0,6 секунд, до 34951 секунды. При этом методе имитации, расход на выходе расходомера непрерывно изменяется от минимального до максимального значения и обратно в течение времени изменения.

**Simulate Flow External (Внешняя имитация расхода)**

Коммуникатор	1, 2, 4, 3, 2
--------------	---------------

Внешняя имитация расхода позволяет отключить выход сенсора вихрей от входа блока электроники таким образом, чтобы для тестирования и проверки блока электроники можно было использовать внешний источник частоты.

**Enable Normal Flow (Включение нормального режима)**

Коммуникатор	1, 2, 4, 4
--------------	------------

Функция включения нормального режима позволяет выйти из режима имитации расхода (внутреннего или внешнего) и вернуться к нормальному рабочему режиму. Функцию включения нормального режима необходимо активировать после проведения любой имитации. невыполнение данного правила оставит расходомер в режиме имитации расхода до снятия напряжения питания с расходомера.

**Mode (Режим)**

Коммуникатор	1, 2, 4, 5
--------------	------------

Функция просмотра режима позволяет отобразить тип текущего режима имитации расхода:

- Internal (имитация расхода – внутренняя)
- Snsr Offln (сенсор отключен, имитация расхода – внешняя)
- Norm Flow (нормальный режим работы)

**D/A Trim (Настройка цифро-аналогового выхода)**

Коммуникатор	1, 2, 5
--------------	---------

Функция **настройки цифро-аналогового выхода (Digital-to-Analog Trim)** позволяет проверить и настроить аналоговый выходной сигнал.

При настройке выходного аналогового сигнала его можно пропорционально масштабировать в соответствии с выходным диапазоном.

Для включения настройки цифро-аналогового сигнала необходимо включить функцию D/A Trim и подключить к токовому контуру амперметр для измерения фактического токового выходного сигнала расходомера. Далее необходимо следовать инструкциям на дисплее коммуникатора.

**Scaled D/A Trim (Настройка шкалы цифро-аналогового сигнала)**

Коммуникатор	1, 2, 6
--------------	---------

Функция **настройки шкалы цифро-аналогового сигнала** позволяет настроить аналоговый выход расходомера на другой масштаб, отличный от стандартного выходного сигнала 4-20 мА.

Настройка шкалы цифро-аналогового сигнала (описанная выше), как правило, выполняется при помощи амперметра. При этом значения калибровки вводятся в миллиамперах. Настройки позволяют изменять выходной токовый сигнал 4-20 мА приблизительно на  $\pm 5\%$  для минимального токового сигнала 4 мА и на  $\pm 3\%$  для максимального токового сигнала 20 мА. Функция настройки цифро-аналоговой шкалы позволяет настроить показания расходомера в соответствии со шкалой, которая может оказаться более удобной для данного применения.

Например, может оказаться более удобным проводить текущие измерения путем снятия показаний постоянного напряжения на резисторе контура. Если резистор контура имеет сопротивление 500 Ом, то можно откалибровать расходомер на измерение напряжения на данном резисторе, для этого необходимо изменить масштаб (выбрав меню CHANGE (ИЗМЕНИТЬ) на коммуникаторе) точек шкалы тока 4-20 мА до значения 4-20 мА x 500 Ом или 2-10 В постоянного тока. После введения настройки шкалы (для 2 и 10 В) можно работать с расходомером, используя показания напряжения непосредственно с вольтметра.

**Shed Freq at URV (Частота вихрей для URV)**

Коммуникатор	1, 2, 7
--------------	---------

Функция **частоты вихрей для URV** задает частоту вихрей, соответствующую URV (Upper Range Value – верхнему значению диапазона). Если первичная переменная – температура среды, частота вихрей для URV отображает частоту вихрей для URV объемного расхода. Это значение можно задать, назначив объемный расход в качестве PV (первичной переменной) и настроив значения диапазона.

**РАСШИРЕННАЯ ФУНКЦИОНАЛЬНОСТЬ**

Конфигурацию расходомера можно настроить для широкого диапазона задач и особых ситуаций. В меню подробной настройки эти функции сгруппированы следующим образом:

**DETAILED SETUP (ПОДРОБНАЯ НАСТРОЙКА)**

Коммуникатор	1, 4
--------------	------

- Описание расходомера
- Настройка выходных сигналов
- Обработка сигнала
- Информация об устройстве

## Characterize Meter (Описание расходомера)

Коммуникатор	1, 4, 1
--------------	---------

Переменные, вводимые в расходомер при настройке, представляют собой уникальные для каждого расходомера Rosemount 8600D данные. Настройка этих переменных может повлиять на компенсированный К-фактор, на котором основывается первичная переменная. Эти данные вводятся при заводской настройке и не должны меняться кроме случаев изменения физической конструкции расходомера.

### **K-Factor (К-фактор)**

Коммуникатор	1, 4, 1, 1
--------------	------------

Коммуникатор предоставляет информацию о значениях опорного и компенсированного **К-фактора**.

*Опорный К-фактор* устанавливается в заводских условиях и является фактическим К-фактором для конкретного применения расходомера. Его следует изменять только в случае замены деталей расходомера. Подробнее об этом можно узнать у представителя Rosemount.

*Компенсированный К-фактор* основывается на опорном К-факторе и пересчитывается с учетом заданной температуры среды, материалов, контактирующих с измеряемой средой, условного номера проточной части расходомера и внутреннего диаметра трубопровода. Компенсированный К-фактор является информационной переменной, рассчитываемой блоком электроники расходомера.

### **Mating Pipe I.D. (Внутренний диаметр трубопровода)**

Коммуникатор	1, 4, 1, 2
--------------	------------

Внутренний диаметр (ID) трубопровода, примыкающего к расходомеру, может оказывать определенное влияние на показания расходомера. Для корректировки такого влияния необходимо указать точный внутренний диаметр трубопровода. Необходимо ввести соответствующее значение данной переменной.

Значения **ID для трубопровода** для сортамента труб 10, 40 и 80 приведены в таблице 3-1 на странице 3-13. Если трубопровод для текущего применения не подходит ни под один из сортаментов, необходимо связаться с производителем труб и уточнить точный внутренний диаметр трубопровода.

### **Flange Type (Тип фланца)**

Коммуникатор	1, 4, 1, 3
--------------	------------

**Тип фланца** позволяет установить тип фланца расходомера для дальнейшей работы. Данная переменная задается в заводских условиях, однако может быть при необходимости изменена.

- ANSI 150
- ANSI 300
- PN16
- PN40
- PN63

### **Wetted Material (Материал, контактирующий с измеряемой средой)**

Коммуникатор.	1, 4, 1, 1
---------------	------------

**Материал, контактирующий с измеряемой средой** – это задаваемая в заводских условиях переменная, отображающая материал фланцев расходомера.

- 316 SST
- Spcl

## Rosemount 8600D

**Meter Body Number (Номер проточной части)**

Коммуникатор	1, 4, 1, 5
--------------	------------

**Номер проточной части** – это задаваемая в заводских условиях переменная, хранящая номер проточной части расходомера и тип её конструкции. Номер проточной части находится справа от идентификатора расходомера. Табличка с идентификатором расходомера прикреплена к стойке блока электроники расходомера.

Формат данной переменной – число со следующим за ним тестовым символом. Номер обозначает номер проточной части.

**Installation Effect (Эффект монтажа)**

Коммуникатор	1, 4, 1, 6
--------------	------------

Функция **Эффекта монтажа** позволяет скорректировать параметры расходомера с учетом эффектов монтажа, являющихся следствием не идеального прямого участка трубопровода перед расходомером. Процент корректировки К-фактора, основанный на эффектах входных возмущений, подробно описан в справочных графиках, включенных в Лист технических данных 00816-0100-3250. Это значение вводится как процент изменения в диапазоне от -1,5% до +1,5%.

**Configure Outputs (Настройка выходных сигналов)**

Коммуникатор	1, 4, 2
--------------	---------

Расходомер проходит заводскую настройку при помощи высокоточного оборудования. Потребитель имеет возможность смонтировать и эксплуатировать расходомер без дополнительной настройки цифро-аналогового выхода.

**Analog Output (Аналоговый выход)**

Коммуникатор	1, 4, 2, 1
--------------	------------

Для получения максимальной точности необходимо провести настройку аналогового выхода и, при необходимости, провести настройку контура токовой петли. Процедура настройки цифро-аналогового выхода изменяет шкалу преобразования цифрового сигнала в аналоговый сигнал 4-20 мА.

**Range Values (Значения диапазона)**

Коммуникатор	1, 4, 2, 1, 1
--------------	---------------

**Значения диапазона** – функция позволяет получить максимальное разрешение аналогового выходного сигнала. Расходомер дает наиболее точные результаты при эксплуатации в заданном диапазоне расхода. Настройка диапазона в соответствии с пределами заданных расходов позволяет оптимизировать работу расходомера.

Диапазон заданных значений расходов определяется нижним значением диапазона (LRV – Lower Range Value) и верхним значением диапазона (URV – Upper Range Value). Настраивать LRV и URV необходимо в пределах эксплуатационных расходов расходомера, в соответствии с размером трубопровода и измеряемой средой. Значения расходов за пределами данного диапазона, не будут измеряться.

**Loop Test (Тестирование контура)**

Коммуникатор	1, 4, 2, 1, 2
--------------	---------------

Функция **тестирования контура** токовой петли позволяет провести поверку выходного сигнала расходомера, целостность контура, а также работу каких-либо регистраторов или подобных устройств. После установки расходомера в условия эксплуатации необходимо провести тестирование контура. Если расходомер установлен в контур системы управления, то перед тестированием необходимо контур перевести в режим ручного управления.

Функция тестирования контура токовой петли позволяет настроить устройства в контуре на любой выходной сигнал между нижним и верхним уровнями тревожной сигнализации, выдаваемой расходомером.



**Alarm Jumper (Переключатель сигнализации отказа)**

Коммуникатор	1, 4, 2, 1, 3
--------------	---------------

Функция **Alarm Jumper** позволяет проверить настройки переключателя сигнализации отказа.

**D/A Trim (Digital-to-Analog Trim) (Настройка цифро-аналогового сигнала)**

Коммуникатор	1, 4, 2, 1, 4
--------------	---------------

Функция **настройки цифро-аналогового сигнала (Digital-to-Analog Trim)** позволяет провести одновременную проверку и настройку аналогового выходного сигнала. При настройке аналогового сигнала его необходимо пропорционально смасштабировать по выходному диапазону. Для включения настройки цифро-аналогового сигнала необходимо включить функцию D/A Trim и подключить к контуру амперметр для измерения фактического токового выходного сигнала расходомера. Далее необходимо следовать инструкциям на дисплее коммуникатора.

**Alarm Level Select (Выбор уровня срабатывания сигнализации отказа)**

Коммуникатор	1, 4, 2, 1, 5
--------------	---------------

Меню позволяет выбрать **Уровень срабатывания сигнализации отказа** расходомера. Это может быть либо стандарт Rosemount, либо стандарт, совместимый с NAMUR.

**Alarm / Sat Levels (Уровни сигнализации отказа / насыщения)**

Коммуникатор	1, 4, 2, 1, 6
--------------	---------------

Меню отображает выходные уровни сигнализации отказа и насыщения, в мА.

**ПРИМЕЧАНИЕ**

Данные по уровням сигнализации отказа и насыщения можно найти в разделе технических характеристик.

**Scaled D/A Trim (Настройка шкалы цифро-аналогового сигнала)**

Коммуникатор	1, 4, 2, 1, 7
--------------	---------------

Функция **настройка шкалы цифро-аналогового сигнала** позволяет откалибровать аналоговый выход расходомера на другой масштаб, отличный от стандартного выходного сигнала 4-20 мА. Настройка масштаба цифро-аналогового сигнала (описанная выше), как правило, выполняется при помощи амперметра. При этом значения калибровки вводятся в миллиамперах. Настройки позволяют изменять выходной токовый сигнал 4-20 мА приблизительно на  $\pm 5\%$  для минимального токового сигнала 4 мА и на  $\pm 3\%$  для максимального токового сигнала 20 мА. Функция настройки цифро-аналогового сигнала позволяет настроить показания расходомера в соответствии со шкалой, которая может оказаться более удобной для данного применения.

Например, может оказаться более удобным проводить текущие измерения путем снятия показаний постоянного напряжения на резисторе контура. Если резистор контура имеет сопротивление 500 Ом, то можно откалибровать расходомер на измерение напряжения на данном резисторе, для этого необходимо изменить масштаб (выбрав меню CHANGE (ИЗМЕНИТЬ) на коммуникаторе) точек шкалы тока 4-20 мА до значения 4-20 мА x 500 Ом или 2-10 В постоянного тока. После введения настройки шкалы (для 2 и 10 В) можно работать с расходомером, используя показания напряжения непосредственно с вольтметра.

**Recall Factory Trim (Восстановление заводских настроек)**

Коммуникатор	1, 4, 2, 1, 8
--------------	---------------

Функция **восстановления заводских настроек** позволяет вернуться к исходным заводским значениям шкалы токового сигнала.

**Pulse Output (Импульсный выходной сигнал)**

Коммуникатор	1, 4, 2, 2
--------------	------------

Функция **импульсный выходной сигнал** позволяет сконфигурировать импульсный выходной сигнал.

**ПРИМЕЧАНИЕ**

Коммуникатор позволяет сконфигурировать настройки импульсного выходного сигнала, даже если расходомер не имеет опции импульсного сигнала ( P).

**Pulse Output (Импульсный выходной сигнал)**

Коммуникатор	1, 4, 2, 2, 1
--------------	---------------

Расходомер по умолчанию выпускается с опцией импульсного выхода (Опция P). Это позволяет подавать с расходомера информацию о частоте импульсов на внешнюю систему управления, суммирующее или другое устройство. Если расходомер заказан с опцией импульсного выходного сигнала, его можно сконфигурировать либо для масштабирования импульсов (на основе частоты или единиц измерения), либо для выхода частоты вихрей. Ниже приведены четыре метода для конфигурирования импульсного выходного сигнала:

- Off (Откл);
- Direct (Частота вихрей);
- Scaled Volume (Масштабирование по объему);
- Scaled Velocity (Масштабирование по скорости);
- Scaled Mass (Масштабирование по массе).

**Direct (Shedding Frequency) (Прямой выход частоты вихрей)**

Коммуникатор	1, 4, 2, 2, 1, 2
--------------	------------------

В этом режиме на импульсный выход расходомера подается частота вихрей. При этом программное обеспечение не производит компенсацию К-фактора с учетом таких эффектов как температурное расширение проточной части расходомера или различия во внутренних диаметрах трубопроводов. Для использования компенсированного К-фактора с учетом эффектов температурного расширения и различия в диаметрах сопряженных трубопроводов следует применять режим масштабируемого импульсного сигнала.

**Scaled Volume (Установка шкалы объемного расхода)**

Коммуникатор	1, 4, 2, 2, 1, 3
--------------	------------------

Данный режим позволяет сконфигурировать импульсный выходной сигнал в масштабе объемного расхода. Например, можно настроить 100 галлонов в минуту = 10000 Гц. (Параметры, вводимые пользователем – расход и частота).

**Pulse Scaling Rate (Задание шкалы импульсного сигнала)**

Коммуникатор	1, 4, 2, 2, 1, 3, 1
--------------	---------------------

Функция режима масштабирования импульса позволяет задать соответствие определенного значения объемного расхода требуемой частоте импульсов.

Пример:

1. Ввести значение расхода 100 литров в минуту;
2. Ввести значение частоты 10000 Гц.

**Pulse Scaling Unit (Установка веса импульса)**

Коммуникатор	1, 4, 2, 2, 1, 3, 2
--------------	---------------------

Функция масштабирования импульса позволяет задать вес одного импульса, равного желаемому объему.

Пример:

1 импульс = 100 литров. Ввести значение расхода, равное 100.

**Scaled Velocity (Установка шкалы скорости потока)**

Коммуникатор	1, 4, 2, 2, 1, 4
--------------	------------------

Данный режим позволяет сконфигурировать импульсный выходной сигнал в масштабе скорости потока среды.

**Pulse Scaling Rate (Задание шкалы импульсного сигнала)**

Коммуникатор	1, 4, 2, 2, 1, 4, 1
--------------	---------------------

Функция позволяет задать соответствие определенной скорости потока необходимой частоте импульсов.

Пример:

10 м/с = 10000 Гц

1. Ввести скорость, равную 10 м/с.
2. Ввести частоту 10000 Гц.

**Pulse Scaling Unit (Установка веса импульса)**

Коммуникатор	1, 4, 2, 2, 1, 4, 2
--------------	---------------------

Позволяет задать вес одного импульса, равный требуемому расстоянию для расчета скорости потока.

Пример:

1 импульс = 10 м. Ввести 10.

**Scaled Mass (Установка шкалы массового расхода)**

Коммуникатор	1, 4, 2, 2, 1, 5
--------------	------------------

Данный режим позволяет сконфигурировать импульсный выходной сигнал в масштабе массового расхода. Если выбрана среда - Tcomp Sat Steam (насыщенный пар, скомпенсированный по температуре), то это значение равно массовому расходу пара, скомпенсированному по температуре.

**Pulse Scaling Rate (Задание шкалы импульсного сигнала)**

Коммуникатор	1, 4, 2, 2, 1, 5, 1
--------------	---------------------

Позволяет задать определенный массовый расход для заданной частоты импульсов.

Пример:

1000 кг/ч = 1000 Гц.

1. Ввести расход, равный 1000 кг/ч;
2. Ввести частоту 1000 Гц.

**Pulse Scaling Unit (Установка веса импульса)**

Коммуникатор	1, 4, 2, 2, 1, 5, 2
--------------	---------------------

Позволяет задать вес одного импульса, равного требуемой массе.

Пример:

1 импульс = 1000 кг.

Ввести 1000 для массы.

### Pulse Output Test (Тест импульсного выходного сигнала)

Коммуникатор	1, 4, 2, 2, 2
--------------	---------------

**Тест импульсного выходного сигнала** – это тест в режиме фиксированной частоты, позволяющий проверить целостность цепи импульсного сигнала. Тест проверяет надежность всех соединений и наличие в цепи импульсного сигнала.

### HART Output (Выходной сигнал HART)

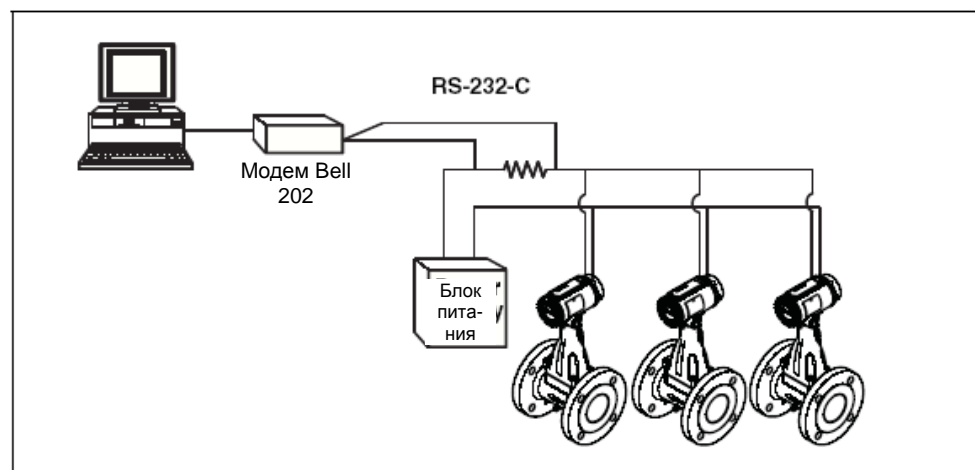
Коммуникатор	1, 4, 2, 3
--------------	------------

Многоточечная конфигурация (Multidrop) подразумевает подключение нескольких расходомеров к одной линии передачи данных. Связь осуществляется по цифровому протоколу HART между коммуникатором или системой управления и расходомерами. Многоточечный режим автоматически отключает передачу информации по аналоговому выходу расходомера. При использовании цифрового протокола обмена данных HART к одной витой паре или выделенной телефонной линии можно подключить до 15 устройств с HART протоколом.

При использовании многоточечного подключения требуется принять во внимание скорость обновления данных, необходимую для каждого устройства, сочетаемость моделей устройств, а также длину линии связи. Многоточечное подключение не рекомендуется применять там, где требуется повышенная надежность передачи данных. Связь между устройствами может осуществляться при помощи модемов Bell 202 (HART модемов) и устройства, поддерживающего протокол HART. Каждое устройство получает уникальный адрес (1-15) и отвечает на команды, определенные в рамках протокола HART.

На рисунке 4-1 показана типичная многоточечная сеть. Данный рисунок не является монтажной схемой. Необходимо обратиться в отдел по поддержке продуктов Rosemount и изложить свои требования к многоточечным приложениям.

Рисунок 4-1. Типичная многоточечная сеть



**ПРИМЕЧАНИЕ**

При выпуске из производства расходомеру присваивается адрес опроса 0, что позволяет ему работать с выходным сигналом 4-20 мА. Для активации многоточечной подключения необходимо изменить адрес опроса на значение между 1 и 15. При этом выходной аналоговый сигнал установиться на значение тока 4 мА и отключится режим индикации отказа расходомера.

**Poll Address (Адрес опроса)**

Коммуникатор.	1, 4, 2, 3, 1
---------------	---------------

Функция **Адрес опроса** позволяет задать адрес опроса для расходомера для многоточечного подключения. Адрес опроса позволяет идентифицировать каждый расходомер в многоточечной линии. Необходимо следовать инструкциям на дисплее коммуникатора и установить адрес на значение между 1 и 15. Для установки или изменения адреса расходомера необходимо установить связь с выбранным расходомером в контуре многоточечной цепи.

**Auto Poll (Автоматический опрос)**

Коммуникатор	OFF LINE FCN
--------------	--------------

При подключении коммуникатора и включении функции автоматического опроса, коммуникатор автоматически опрашивает адреса расходомеров, к которым он подключен. Если адрес равен 0, коммуникатор входит в нормальный диалоговый режим работы. Если коммуникатор обнаруживает адрес, отличный от 0, то он находит каждое устройство в контуре и составляет их список по адресам опроса и идентификаторам. Можно пролистать список и выбрать расходомер, с которым необходимо установить связь.

Если функция **Автоматический опрос** отключена, необходимо установить адрес опроса расходомера на 0. В противном случае расходомер не будет найден. Если одно из подключенных устройств имеет адрес, отличный от нуля, и функция автоматического опроса отключена, устройство также не будет найдено.

**Number of Required Preams (Количество необходимых преамбул)**

Коммуникатор	1, 4, 2, 3, 2
--------------	---------------

Отображает количество преамбул (запросов), необходимых расходомеру для связи по протоколу HART.

**Number of Response Preams (Число ответных преамбул)**

Коммуникатор	1, 4, 2, 3, 3
--------------	---------------

Это количество преамбул, посылаемых расходомером в ответ на любой запрос.

**Burst Mode (Режим группового обмена)**

Коммуникатор	1, 4, 2, 3, 4
--------------	---------------

**Burst Mode Configuration (Конфигурация режима группового обмена)**

В расходомере предусмотрена функция режима группового обмена, позволяющая транслировать первичную переменную или все динамические переменные приблизительно три или четыре раза в секунду. Режим группового обмена – это специализированная функция, применяемая в особых приложениях. Функция режима группового обмена позволяет выбрать, какие переменные транслировать в режиме группового обмена, а также выбрать опцию группового обмена.

## Rosemount 8600D

**Режим конфигурации группового обмена** позволяет настраивать данный режим под требования соответствующего приложения. Опции настроек режима включают в себя:

*Off (Откл)* – Отключает режим группового обмена. Данные не транслируются.

*On (Вкл)* – Включает режим группового обмена. Данные, выбранные в опции обмена (Burst Option) транслируются.

Могут появиться дополнительные зарезервированные опции команд, не применимые к расходу.

**Burst Option (Опции группового обмена)**

Коммуникатор	1, 4, 2, 3, 5
--------------	---------------

**Опции группового обмена** позволяют выбрать переменные для передачи при групповом обмене. Можно выбрать следующие опции:

*PV(Первичная переменная)* – выбор первичной переменной для передачи.

*Percent Range/Current (Процент диапазона/ток)* – позволяет выбрать переменные процесса в виде процента диапазона и токового выходного сигнала для передачи.

*Process vars/crnt* – позволяет выбрать переменные процесса и переменные аналогового токового выходного сигнала для передачи при групповом обмене.

*Dynamic Vars (Динамические переменные)* – передача всех динамических переменных.

*Xmtr Vars (Пользовательские переменные)* – Позволяет определить пользовательские переменные для группового обмена. Переменные можно выбрать из приведенного ниже списка:

- Volume Flow (Объемный расход)
- Velocity Flow (Скорость потока)
- Mass Flow (Массовый расход)
- Vortex Frequency (Частота вихрей)
- Pulse Output Frequency (Частота импульсного выходного сигнала)
- Totalizer Value (Значение суммирующего устройства)
- Process Temperature (Температура среды (Только для опции МТА))
- Calculated Process Density (Рассчитанная плотность среды (Только для опции МТА))
- Cold Junction Temperature (Температура холодного спая (Только для опции МТА))
- Electronics Temperature (Температура электронных компонентов)

**Burst XMTR Vars (Переменные для группового обмена)**

Коммуникатор	1, 4, 2, 3, 6
--------------	---------------

Позволяет выбрать и задать переменные группового обмена.

**XMTR Variable Slot 1 (Переменная для позиции 1)**

Коммуникатор	1, 4, 2, 3, 6, 1
--------------	------------------

Выбранная переменная группового обмена для позиции 1.

**XMTR Variable Slot 2 (Переменная для позиции 2)**

Коммуникатор	1, 4, 2, 3, 6, 2
--------------	------------------

Выбранная переменная группового обмена для позиции 2.

**XMTR Variable Slot 3 (Переменная для позиции 3)**

Коммуникатор	1, 4, 2, 3, 6, 3
--------------	------------------

Выбранная переменная группового обмена для позиции 3.

**XMTR Variable Slot 4 (Переменная для позиции 4)**

Коммуникатор	1, 4, 2, 3, 6, 4
--------------	------------------

Выбранная переменная группового обмена для позиции 4.

**Local Display (Локальный дисплей)**

Коммуникатор	1, 4, 2, 4
--------------	------------

Функция **локального дисплея**, предусмотренная в расходомере, позволяет выбрать, какие из переменных будут отображаться на локальном дисплее (ЖК-индикаторе) расходомера (опция М5). Можно выбрать из следующих переменных:

- Primary variable (Первичная переменная)
- Loop Current (значение тока в контуре)
- Percent of Range (Процент диапазона)
- Totalizer (Значение накопленного объема на суммирующем устройстве)
- Shedding Frequency (Частота вихрей)
- Mass Flow (Массовый расход)
- Velocity Flow (Скорость потока)
- Volumetric Flow (Объемный расход)
- Pulse Output Frequency (Частота импульсного выходного сигнала)
- Electronics Temperature (Температура электронных компонентов)
- Process Temperature (Температура среды (Только для опции МТА))
- Calculated Process Density (Рассчитанная плотность среды (Только для опции МТА))

**Signal Processing (Обработка сигнала)**

Коммуникатор	1, 4, 3
--------------	---------

Предусмотренные в расходомере функции настройки на основе HART протокола позволяют провести настройки фильтрации шумов и паразитных частот, присутствующих во входном сигнале блока электроники. К четырем параметрам, изменяемым пользователем и привязанным к обработке цифрового сигнала, относятся частота среза низкочастотного фильтра, отсечка низкого расхода, уровень срабатывания по уровню входного сигнала и демпфирование. Эти четыре функции обработки сигнала конфигурируются по умолчанию при выпуске расходомера с производства для получения оптимальной фильтрации в заданном диапазоне расходов для установленного диаметра трубопровода и типа среды (жидкость или газ). Для большинства приложений можно оставить заводские установки данных параметров без изменений. В некоторых приложениях может потребоваться корректировка параметров обработки сигнала.

Изменять параметры обработки сигнала необходимо, если только есть проблемы, устранение которых рекомендовано в разделе по устранению неисправностей. Перечень проблем, для решения которых может потребоваться изменить параметры обработки сигнала, приведен ниже:

- Высокий выходной сигнал (насыщение выходного сигнала);
- Неустойчивый выходной сигнал, либо наличие сигнала без расхода;
- Неправильный выходной сигнал (при известной величине расхода);
- Отсутствие сигнала или низкий выходной сигнал при наличии расхода;
- Низкое общее значение импульсного сигнала (отсутствие импульсов);
- Высокое общее значение импульсного сигнала (лишние импульсы).

При наличии одного из данных условий (в случае, если проведена проверка других возможных источников ошибки, таких как, неверный К-фактор, тип среды, нижняя и верхняя величины диапазона, отсечку по токовому выходу, масштаб импульсов, температура среды, внутренний диаметр трубопровода), необходимо смотреть раздел 5: «Устранение неисправностей». Заводские установки можно восстановить в любой момент при помощи команды Filter Restore (Восстановление значений фильтров). Если после восстановления функции обработки сигнала проблемы остаются, необходимо обратиться к производителю расходомера.

**Optimize Flow Range (Оптимизация диапазона расхода)**

Коммуникатор	1, 4, 3, 1
--------------	------------

Функция **оптимизации диапазона расхода** позволяет автоматически настроить уровни фильтров расходомера, отсечку малого расхода (LFC – Low Flow Cutoff), уровень срабатывания и частоту среза фильтра нижних частот для оптимизации настройки на основе плотности и типа измеряемой среды.

**Primary variable (PV) (Первичная переменная)**

Коммуникатор	1, 4, 3, 1, 1
--------------	---------------

**Первичная переменная** – это фактически измеряемый параметр в трубопроводе. При настройке расходомера при отсутствии расхода значение PV должно равняться нулю. Необходимо проверить единицы измерения PV, чтобы убедиться в том, что они верно сконфигурированы. Необходимо смотреть раздел «Единицы измерения первичной переменной (PV Units)», если их формат не верен. Для выбора необходимых единиц измерения необходимо воспользоваться функцией **Process Variable Units** (Единицы измерения переменных технологического процесса).

**Low Flow Cutoff (Отсечка минимального расхода)**

Коммуникатор	1, 4, 3, 1, 2
--------------	---------------

Отсечка минимального расхода дана в технических единицах измерения.

**Signal/Trigger Level Ratio (Sig/Tr) (Отношение уровня входного сигнала к порогу срабатывания)**

Коммуникатор	1, 4, 3, 1, 3
--------------	---------------

Отношение уровня входного сигнала к порогу срабатывания – это переменная, отображающая отношение уровня входного сигнала к порогу срабатывания. Данное отношение указывает на то, достаточен ли уровень входного сигнала расхода для правильной работы расходомера. Для точного измерения расхода соотношение должно быть больше «4». Значения, превышающие отношение «4», позволят усилить фильтрацию в шумных средах. Для отношений выше «4», при условии достаточной плотности, можно использовать функцию автоматической настройки фильтра для оптимизации измеряемого диапазона расходомера. Соотношение меньше «4», допускается в случаях с очень низкими значениями плотности среды и/или при необходимости дополнительной фильтрации. Не рекомендуется изменять этот параметр, если этого не требуется.

**Auto Adjust Filter (Автоматическая настройка фильтра)**

Коммуникатор	1, 4, 3, 1, 4
--------------	---------------

Функция **автоматической настройки фильтра** – это функция, которой можно пользоваться для оптимизации диапазона расходомера на основе плотности среды. Функцию автоматической настройки фильтра можно использовать для оптимизации диапазона измерений расходомера с учетом плотности измеряемой среды. Электроника использует значение плотности среды для вычисления минимального измеряемого расхода, в то же время поддерживая соотношение сигнала к уровню срабатывания равного «4». Эта функция также сбрасывает в исходное положение все фильтры для оптимизации настроек расходомера для данного применения. Для получения более сильного сигнала необходимо установить плотность ниже фактической плотности среды.

**Manual Adjust Filter (Ручная настройка фильтра)**

Коммуникатор	1, 4, 3, 2
--------------	------------

**Ручная корректировка фильтра** позволяет вручную откорректировать следующие настройки электроники расходомера: Low Flow Cutoff (отсечка минимального расхода); Low Pass Filter (частота среза низкочастотного фильтра); Trigger Level (уровень срабатывания), во время мониторинга измеряемого расхода и/или величины отношения уровня сигнала к порогу срабатывания.



**Primary variable (PV) (Первичная переменная)**

Коммуникатор	1, 4, 3, 2, 1
--------------	---------------

**Первичная переменная (PV)** – это фактически измеряемый параметр. Необходимо проверить единицы измерения PV, чтобы убедиться в том, что они верно сконфигурированы. Указания по изменению единиц измерения даны в разделе «Единицы измерения первичной переменной (PV Units)», если их формат не верен и требуется корректировка. Для выбора необходимых единиц измерения используется функция **Process Variable Units** (Единицы измерения переменных технологического процесса).

**Signal/Trigger Level Ratio (Sig/Tr) (Отношение уровня сигнала к порогу срабатывания)**

Коммуникатор	1, 4, 3, 2, 2
--------------	---------------

**Отношение уровня сигнала к порогу срабатывания** – это переменная, отображающая отношение уровня входного сигнала к уровню порога срабатывания. Данное отношение указывает на то, достаточно ли уровня входного сигнала для правильной работы расходомера. Для точного измерения расхода отношение должно быть больше «4». Значения, превышающие «4», позволяют усилить фильтрацию входного сигнала для шумных сред. Для отношения выше «4», при условии достаточной плотности среды, можно применить функцию «Optimize Flow Range (Оптимизации диапазона расхода)» для оптимизации диапазона измерения расходомера.

Отношения ниже «4» могут указывать на среды с очень низкой плотностью и/или установленной избыточной фильтрацией.

**Low Flow Cutoff (Отсечка минимального расхода)**

Коммуникатор	1, 4, 3, 2, 3
--------------	---------------

Параметр - **отсечка минимального расхода** позволяет скорректировать настройки расходомера при наличии показаний расхода при отсутствующем расходе в трубопроводе. Параметр имеет настройки по умолчанию, позволяющие работать для большинства применений, однако, в определенных ситуациях может потребоваться корректировка – либо для расширения диапазона измерений, либо для снижения шума при отсутствии расхода.

Функция отсечки минимального расхода (Low Flow Cutoff) имеет два режима корректировки:

- Увеличение диапазона (Increase Range)
- Снижение шума в отсутствие расхода (Decrease No Flow Noise)

Этот параметр также имеет зону нечувствительности по входу. Если расход снижается до значения, меньшего величины отсечки, выходной сигнал не возвращается к нормальному диапазону расхода до тех пор, пока расход не превысит значение зоны нечувствительности. Зона нечувствительности составляет приблизительно 20 % сверх величины отсечки минимального расхода. Зона нечувствительности не позволяет выходному сигналу колебаться между значением 4 мА и нормальным диапазоном измерения расхода, если расход незначительно изменяется относительно величины отсечки минимального расхода;

**Low Pass Filter (Низкочастотный фильтр)**

Коммуникатор	1, 4, 3, 2, 4
--------------	---------------

Функция **низкочастотного фильтра** позволяет задать частоту среза низкочастотного фильтра для сведения к минимуму воздействия различных высокочастотных шумов. Фильтр имеет заводские настройки, установленные исходя из типоразмера расходомера и типа среды. Корректировки могут потребоваться только в случае возникновения проблем. Указания даны в разделе 5 «Устранение неисправностей».

Функция изменения частоты среза низкочастотного фильтра имеет два режима:

- Increase filtering (Увеличение фильтрации);
- Increase sensitivity (Увеличение чувствительности).

## Rosemount 8600D

**Trigger Level (Уровень порога срабатывания)**

Коммуникатор	1, 4, 3, 2, 5
--------------	---------------

Параметр - уровень порога срабатывания, конфигурируется таким образом, чтобы отсекал шум в пределах диапазона измерения расхода, допуская нормальное измерение сигналов вихрей во всем диапазоне расходов. Не пропускаются сигналы с амплитудой ниже установленного уровня срабатывания. Заводская настройка этого параметра является оптимальной для большинства приложений. Сигналы амплитуды ниже настройки уровня срабатывания отфильтровываются.

Уровень срабатывания имеет две опции:

- Increase filtering (Увеличение фильтрации – повышение порога);
- Increase sensitivity (Увеличение чувствительности для измерения малых расходов).

**ПРИМЕЧАНИЕ**

Не следует корректировать данный параметр, если на это нет прямых указаний от службы технической поддержки Rosemount.

**Filter Restore (Восстановление настроек фильтра)**

Коммуникатор	1, 4, 3, 3
--------------	------------

Функция восстановления настроек фильтра позволяет вернуть все настройки фильтров к заводским значениям. Если новые установленные параметры фильтра не эффективны, можно восстановить значения по умолчанию, выбрав функцию восстановления (Filter Restore) для возвращения к заводским настройкам.

**Damping (Демпфирование)**

Коммуникатор	1, 4, 3, 4
--------------	------------

Функция **демпфирование** позволяет изменять время отклика выходного сигнала расходомера на изменение расхода, сглаживая значения аналогового выхода.

Требуемое значение демпфирования определяется на основе необходимого значения времени отклика, стабильности сигнала и других динамических параметров контура системы.

**PV Damping (Демпфирование первичной переменной)**

Коммуникатор	1, 4, 3, 4, 1
--------------	---------------

По умолчанию значение демпфирования установлено на 2 секунды. Значение демпфирования можно установить на любое значение от 0,2 до 255 секунд, если первичная переменная представляет собой параметр расхода, или от 0,4 до 32 секунд, если первичная переменная представляет температуру процесса.

**Flow Damping (Демпфирование расхода)**

Коммуникатор	1, 4, 3, 4, 2
--------------	---------------

По умолчанию значение демпфирования равно 2 секундам. Значение демпфирования можно установить на любое значение от 0,2 до 255 секунд, если первичная переменная представляет собой параметр расхода.

**Temperature Damping (Демпфирование температуры)**

Коммуникатор	1, 4, 3, 4, 3
--------------	---------------

Значение демпфирования по умолчанию составляет 2 секунды. Значение демпфирования по температуре можно установить на любое значение от 0,4 до 32 секунд.

**LFC Response (Отклик на отсечку малого расхода)**

Коммуникатор	1, 4, 3, 5
--------------	------------

Параметр определяет поведение выходного сигнала расходомера при входе и выходе из режима отсечки малого расхода. Опции – ступенчатый отклик или демпфирование. (Подробности об измерении малых расходов приведены в «Техническом примечании 00840-0200-4004»).

**Device Information (Информация об устройстве)**

Коммуникатор	1, 4, 4
--------------	---------

Эта информация используется для идентификации расходомеров при установке и для сохранения информации, которая может быть полезной при обслуживании. Эти переменные не влияют на выходные параметры расходомера или параметры процесса.

**Manufacturer (Изготовитель)**

Коммуникатор	1, 4, 4, 1
--------------	------------

**Изготовитель** – определяет изготовителя расходомера. Изготовителем вихревого расходомера Rosemount 8600D является компания Rosemount.

**Tag (Идентификатор)**

Коммуникатор	1, 4, 4, 2
--------------	------------

**Идентификатор (Tag)** – позволяет установить дополнительную метку для идентификации нескольких однотипных расходомеров в одном проекте. Расходомеры могут иметь различный идентификатор в соответствии с требованиями конкретного применения. Длина идентификатора может составлять восемь символов.

**Descriptor (Дескриптор)**

Коммуникатор	1, 4, 4, 3
--------------	------------

**Дескриптор** – это более длинная, определяемая пользователем переменная, в которой записывается информация о конкретном расходомере. Он обычно используется в системах, включающих несколько расходомеров. Для этой переменной отводится 16 символов.

**Message (Сообщение)**

Коммуникатор	1, 4, 4, 4
--------------	------------

Эта переменная – еще более длинная задаваемая пользователем переменная для идентификации или для других целей. Переменная имеет 32 символа и хранится с другими данными о конфигурации расходомера.

**Date (Дата)**

Коммуникатор	1, 4, 4, 5
--------------	------------

**Дата** – определяемая пользователем переменная, которая содержит дату последнего изменения параметров конфигурации расходомера.

**Write Protect (Защита от записи)**

Коммуникатор	1, 4, 4, 6
--------------	------------

**Защита от записи** – информационная переменная, доступная только для чтения. Она содержит информацию об установке переключателя аппаратной защиты записи. Если защита записи включена (ON), то конфигурационные данные защищены и не могут быть изменены с помощью коммуникатора или системы управления. Если защита записи отключена (OFF), то конфигурационные данные могут быть изменены с помощью коммуникатора или системы управления.

**Transmitter Options (Опции блока электроники)**

Коммуникатор	1, 4, 4, 7
--------------	------------

Функция **опции блока электроники** отображает, включена ли опция внутренней имитации расхода.

**Revision Numbers (Номер ревизии)**

Коммуникатор	1, 4, 4, 8
--------------	------------

**Номер ревизии** – это фиксированные данные, предоставляющие информацию для работы с коммуникатором и расходомером. Эти данные могут потребоваться при обращении к изготовителю за технической поддержкой. Изменить эти данные можно только в заводских условиях. Они содержат следующие элементы:

**Universal Rev. (Общая ревизия)**

Коммуникатор	1, 4, 4, 8, 1
--------------	---------------

*Universal Rev* – отображает спецификацию универсальных HART команд, которые поддерживает электроника расходомера.

**Transmitter Rev. (Ревизия блока электроники)**

Коммуникатор	1, 4, 4, 8, 2
--------------	---------------

*Transmitter Rev* – отображает спецификацию конкретных команд расходомера совместимых с HART протоколом.

**Software Rev. (Ревизия программного обеспечения)**

Коммуникатор	1, 4, 4, 8, 3
--------------	---------------

*Software Rev* – отображает номер ревизии программного обеспечения расходомера.

**Hardware Rev. (Ревизия исполнения блока электроники)**

Коммуникатор	1, 4, 4, 8, 4
--------------	---------------

*Hardware Rev* – отображает номер ревизии исполнения блока электроники расходомера.

**Final Assembly Number (Финальный номер сборки)**

Коммуникатор	1, 4, 4, 8, 5
--------------	---------------

Финальный номер сборки – устанавливаемый в заводских условиях номер для идентификации электроники расходомера. Этот номер устанавливается в конфигурации расходомера для дальнейшей работы с ним.

**Device ID (Идентификационный номер устройства)**

Коммуникатор	1, 4, 4, 8, 6
--------------	---------------

*Device ID* – уникальный, задаваемый в заводских условиях, идентификационный номер электроники расходомера для его распознавания программным обеспечением. Идентификационный номер не может быть изменен пользователем.

## Раздел 5 Поиск и устранение неисправностей

Обеспечение безопасности . . . . .	стр. 5-1
Таблицы по устранению неисправностей . . . . .	стр. 5-2
Расширенные возможности по устранению неисправностей . . . . .	стр. 5-3
Сообщения диагностики на ЖКИ . . . . .	стр. 5-7
Процедуры тестирования . . . . .	стр. 5-8
Замена аппаратного обеспечения . . . . .	стр. 5-8
Возврат приборов . . . . .	стр. 5-19

В «Таблицах по устранению неисправностей» на странице 5-2 в сводном виде представлены рекомендации по устранению наиболее распространенных проблем, возникающих при эксплуатации. К списку проблем с расходомером относятся:

- Проблемы связи с HART-коммуникатором;
- Неверный выходной сигнал 4-20 мА;
- Неверный импульсный сигнал;
- Сообщения об ошибках на HART-коммуникаторе;
- Отсутствие выходного сигнала блока электроники при наличии расхода;
- Некорректный выходной сигнал блока электроники при наличии расхода;
- Наличие выходного сигнала при отсутствии фактического расхода.

### ПРИМЕЧАНИЕ

Сенсор вихрей расходомера является неразборным узлом и подлежит замене только в крайнем случае. Необходимо проконсультироваться с производителем для замены сенсора вихрей.

## ОБЕСПЕЧЕНИЕ БЕЗОПАСНОСТИ

Ряд процедур и инструкций, содержащихся в данном разделе, могут сопровождаться специальными предупреждениями с целью обеспечения безопасности при выполнении данных операций. Перед выполнением каких-либо действий, описанных в данном разделе, обязательно необходимо ознакомьтесь со следующими предупреждениями.

### ПРЕДУПРЕЖДЕНИЕ

Взрыв может привести к летальному исходу или серьезной травме:

- Запрещено снимать крышки блока электроники и демонтировать термопару (только для опции МТА) при включенном расходомере во взрывоопасных средах;
- Перед подключением коммуникатора на базе HART протокола во взрывоопасной среде необходимо убедиться, что приборы в цепи смонтированы и подключены в соответствии с правилами искробезопасного и исключаящего воспламенение подключения;
- Необходимо убедиться, что окружающая атмосфера блока электроники соответствует сертификатам для работы в взрывоопасных зонах;
- Обе крышки блока электроники должны быть плотно завинчены для соответствия требованиям по взрывобезопасности.

Невыполнение данных указаний по монтажу может привести к летальному исходу или серьезной травме:

- Монтаж должен осуществляться только квалифицированным персоналом. Демонтаж сенсора вихрей ОБЯЗАТЕЛЬНО сопряжен с доступом окружающей атмосферы к технологическому процессу. Перед снятием сенсора вихрей необходимо сбросить давление в трубопроводе.

## ТАБЛИЦЫ ПО УСТРАНЕНИЮ НЕИСПРАВНОСТЕЙ

В «Таблицах устранения неисправностей» на странице 5-2 представлены наиболее распространенные неисправности, возникающие при эксплуатации, а также возможные причины неисправностей и предложения по их устранению. Если неисправность, с которой вы столкнулись, не включена в данный список, необходимо обратиться к разделу «Расширенные возможности по устранению неисправностей».

Симптом	Корректирующее действие	
Проблемы связи с HART-коммуникатором.	<ul style="list-style-type: none"> <li>Проверить напряжение питания на клеммах расходомера, напряжение должно быть &gt; 10,8 В;</li> <li>Проверить контур связи с HART-коммуникатором;</li> <li>Проверить сопротивление контура питания (сопротивление должно быть от 250 до 1000 Ом);</li> <li>Измерить сопротивления контура (<math>R_{\text{контур}}</math>) и напряжение источника питания (<math>V_{\text{ист.пит.}}</math>). Убедиться, что <math>[V_{\text{ист.пит.}} - (R_{\text{контур}} \times 0.024)] &gt; 10,8 \text{ В}</math>.</li> </ul>	<ul style="list-style-type: none"> <li>Проверить, что расходомер не включен в многоточечном режиме;</li> <li>Проверить, что расходомер не включен в режиме группового обмена;</li> <li>Отключить кабель импульсного выхода, если используется трехпроводная импульсная схема;</li> <li>Заменить блок электроники.</li> </ul>
Неверный токовый выходной сигнал 4-20 мА	<ul style="list-style-type: none"> <li>Проверить, что на клеммах питания расходомера напряжение &gt; 10,8 В.</li> <li>Проверить, что параметры URV, LRV, плотность среды, специальные единицы измерения, LFC (отсечка минимального расхода) соответствуют заданным при настройке. Исправить конфигурацию.</li> <li>Провести тестирование контура тока 4-20 мА.</li> </ul>	<ul style="list-style-type: none"> <li>Проверить клеммную колодку подключения на наличие коррозии;</li> <li>Заменить блок электроники, если необходимо;</li> <li>Изучить раздел «Расширенные возможности по устранению неисправностей» на странице 5-3;</li> <li>Изучить приложение С: «Процедура проверки блока электроники».</li> </ul>
Неверный импульсный сигнал.	<ul style="list-style-type: none"> <li>Убедиться в корректной работе выходного токового сигнала 4-20 мА.</li> <li>Проверить спецификацию счетчика импульсного сигнала.</li> <li>Проверить импульсный режим и масштабный коэффициент. (Убедиться, что масштабный коэффициент соответствует заданному).</li> </ul>	<ul style="list-style-type: none"> <li>Выполнить тестирование импульсного сигнала.</li> <li>Выбрать масштаб импульсного сигнала таким образом, чтобы импульсный выходной сигнал составлял менее 10000 Гц на URV (Upper Range Value – верхнее значение диапазона).</li> </ul>
Сообщения об ошибках HART-коммуникатора	Смотреть алфавитный перечень ошибок в таблице ошибок коммуникатора (страница 5-3 - «Диагностические сообщения»).	
Отсутствие выходного сигнала при наличии расхода в трубопроводе	<p>Основные моменты:</p> <ul style="list-style-type: none"> <li>Убедиться, что расходомер установлен правильно по направлению потока;</li> <li>Провести проверку токового выходного сигнала 4-20 мА (смотреть раздел «Неверный выходной сигнал 4-20 мА»).</li> <li>Проверить и скорректировать параметры конфигурации в следующем порядке:</li> <li>Настройки параметров среды – режимы работы расходомера, жидкая или газообразная среда, фиксированная температура процесса, соотношение плотностей/плотность среды (при необходимости), опорный К-фактор, тип фланца, внутренний диаметр сопрягаемого трубопровода, преобразование переменных, единицы измерения PV, значения диапазона (URV, LRV), демпфирование PV, установки фильтров, установки импульсного выхода и масштабирование (если применяется).</li> <li>Проверить типоразмер расходомера. Убедиться, что расход среды находится в измеряемых пределах. Для получения лучших результатов по выбору типоразмера расходомера использовать приложение Instrument Toolkit.</li> <li>Просмотреть раздел «Расширенные возможности по устранению неисправностей» на странице 5-3.</li> <li>Просмотреть приложение С: «Процедура проверки блока электроники».</li> </ul> <p>Блок электроники расходомера:</p> <ul style="list-style-type: none"> <li>Провести самотестирование с использованием встроенных процедур и HART протокола.</li> <li>При помощи генератора импульсов подать тестовый сигнал, имитирующий частоту вихрей.</li> <li>Проверить конфигурацию, LFC (отсечку нижнего расхода), уровень срабатывания, единицы измерения расхода (стандартные/фактические).</li> <li>Заменить блок электроники.</li> </ul>	<p>Проблемы, связанные со средой:</p> <ul style="list-style-type: none"> <li>Рассчитать ожидаемую частоту вихрей, приложение С: «Процедура проверки блока электроники». Если фактическая частота такая же, проверить настройки конфигурации.</li> <li>Проверить, что среда соответствует установленным параметрам по вязкости и удельному весу для данного диаметра трубопровода.</li> <li>Пересчитать требования к необходимому противодавлению. Если необходимо и возможно, увеличьте противодавление или рабочее давление среды.</li> </ul> <p>Сенсор вихрей:</p> <ul style="list-style-type: none"> <li>Проверить коаксиальный кабель сенсора вихрей на наличие повреждений. Заменить при необходимости.</li> <li>Убедиться, что импеданс сенсора вихрей устройства при рабочей температуре среды &gt; 1 Мом (работоспособность сохраняется при снижении сопротивления до 0,5 Мом). При необходимости заменить сенсор вихрей, (раздел «Замена сенсора вихрей», страница 5-12).</li> <li>Измерить емкость сенсора вихрей на соединителе SMA (должна быть от 115 до 700 пФ).</li> </ul>

## РАСШИРЕННЫЕ ВОЗМОЖНОСТИ

В расходомере предусмотрено несколько расширенных возможностей по устранению неисправностей. Данные функции расширяют возможности по анализу работы блока электроники расходомера и могут оказаться полезными при устранении неточных показаний. Как видно по рисунку 5-1, в блоке электроники расходомера предусмотрено несколько тестовых точек.

## Диагностические сообщения

Ниже представлен список сообщений, индицируемых коммуникатором, а также соответствующие описания.

Сообщение	Описание
ROM CHECKSUM ERROR (ОШИБКА КОНТРОЛЬНОЙ СУММЫ ROM)	Не удалось провести тестирование контрольной суммы программируемой памяти (EPROM). Блок электроники останется в режиме ALARM (Тревожная сигнализация), пока не будет проведено тестирование ROM.
NV MEM CHECKSUM ERROR (ОШИБКА КОНТРОЛЬНОЙ СУММЫ ЭНЕРГОНЕЗАВИСИМОЙ ПАМЯТИ)	В зоне энергонезависимой памяти EEPROM, конфигурируемой пользователем, не удалось провести тестирование контрольной суммы. Существует возможность восстановить контрольную сумму путем подтверждения и переконфигурирования ВСЕХ параметров. Блок электроники останется в режиме ALARM (Тревожная сигнализация), пока не будет проведено восстановление EEPROM.
RAM TEST ERROR (ОШИБКА ТЕСТИРОВАНИЯ RAM)	При тестировании памяти RAM блока электроники была выявлена сбойная ячейка памяти RAM. Блок электроники останется в режиме ALARM (Тревожная сигнализация), пока не будет проведено тестирование RAM.
DIGITAL FILTER ERROR (ОШИБКА ЦИФРОВОГО ФИЛЬТРА)	Цифровой фильтр блока электроники расходомера не посылает отчетов. Блок электроники останется в режиме ALARM (Тревожная сигнализация), пока процессор цифровых сигналов не возобновит представление отчетов о расходе.
COPROCESSOR ERROR (ОШИБКА СОПРОЦЕССОРА)	Если это сообщение появляется при включении питания, это говорит о неудачном тестировании RAM/ROM в сопроцессоре блока электроники. Если сообщение появляется в режиме нормальной эксплуатации, значит, что сопроцессор выдал отчет о математической ошибке, либо об отрицательном расходе. Это НЕИСПРАВИМАЯ ошибка, блок электроники останется в режиме ALARM (Тревожная сигнализация) до перезагрузки.
SOFTWARE DETECTED ERROR (ОШИБКА, ВЫЯВЛЕННАЯ ПРОГРАММНЫМ ОБЕСПЕЧЕНИЕМ)	Программным обеспечением выявлены искаженные данные в памяти. Одно или более заданий программного обеспечения привели к повреждению памяти. Это НЕИСПРАВИМАЯ ошибка, блок электроники останется в режиме ALARM (Тревожная сигнализация) до перезагрузки.
ELECTRONICS FAILURE (ОТКАЗ БЛОКА ЭЛЕКТРОНИКИ)	Указание на суммарную ошибку. Сообщение об этой ошибке может возникнуть при следующих обстоятельствах: <ol style="list-style-type: none"> <li>1 ROM Checksum Error (Ошибка контрольной суммы ROM)</li> <li>2 NV Memory Checksum Error (Ошибка контрольной суммы EEPROM)</li> <li>3 RAM Test Error (Ошибка тестирования RAM)</li> <li>4 ASIC Interrupt Error (Ошибка прерывания ASIC)</li> <li>5 Digital Filter Error (Ошибка цифрового фильтра)</li> <li>6 Coprocessor Error (Ошибка сопроцессора)</li> <li>7 Software Detected Error (Ошибка, выявленная программным обеспечением)</li> </ol>
TRIGGER LEVEL OVERRANGE (ВЫХОД ЗА ПРЕДЕЛЫ ДИАПАЗОНА УРОВНЯ СРАБАТЫВАНИЯ)	Уровень срабатывания в системе обработки цифрового сигнала установлен за допустимыми пределами. Чтобы привести уровень срабатывания в рамки диапазона, необходимо воспользоваться фильтром ручной корректировки для «Увеличения фильтрации» или «Увеличения чувствительности».
LOW PASS FILT OVERRANGE (ВЫХОД ЗА ПРЕДЕЛЫ ДИАПАЗОНА НИЗКОЧАСТОТНОГО ФИЛЬТРА)	Низкочастотный фильтр в системе обработки цифрового сигнала установлен за допустимыми пределами. Чтобы привести настройки низкочастотного фильтра в рамки диапазона, необходимо воспользоваться фильтром ручной корректировки для «Увеличения фильтрации» или «Увеличения чувствительности».
ELECTRONICS TEMP OUT OF LIMITS (ТЕМПЕРАТУРА ЭЛЕКТРОННЫХ КОМПОНЕНТОВ ЗА ДОПУСТИМЫМИ ПРЕДЕЛАМИ)	Температурный датчик электронных компонентов блока электроники сообщает о выходе значения за пределы диапазона.
INVALID CONFIGURATION (НЕВЕРНАЯ КОНФИГУРАЦИЯ)	Определенные параметры конфигурации лежат за пределами диапазона. Эти параметры либо были неверно сконфигурированы, либо заданы за пределами диапазона в результате изменения какого-либо сопутствующего параметра. Пример: при использовании единиц измерения массового расхода, изменение значения плотности процесса на слишком низкое значение может изменить сконфигурированное верхнее значение диапазона (URV) за допустимые пределы сенсора вихрей. В этом случае необходимо переконфигурировать верхнее значение диапазона (URV).
FACTORY EEPROM CONFIG ERROR (ОШИБКА КОНФИГУРАЦИИ ЗАВОДСКИХ УСТАНОВОК EEPROM)	Заводские установки в памяти EEPROM были повреждены. Это НЕИСПРАВИМАЯ ошибка. Блок электроники останется в режиме ALARM (Тревожная сигнализация) до перезагрузки.

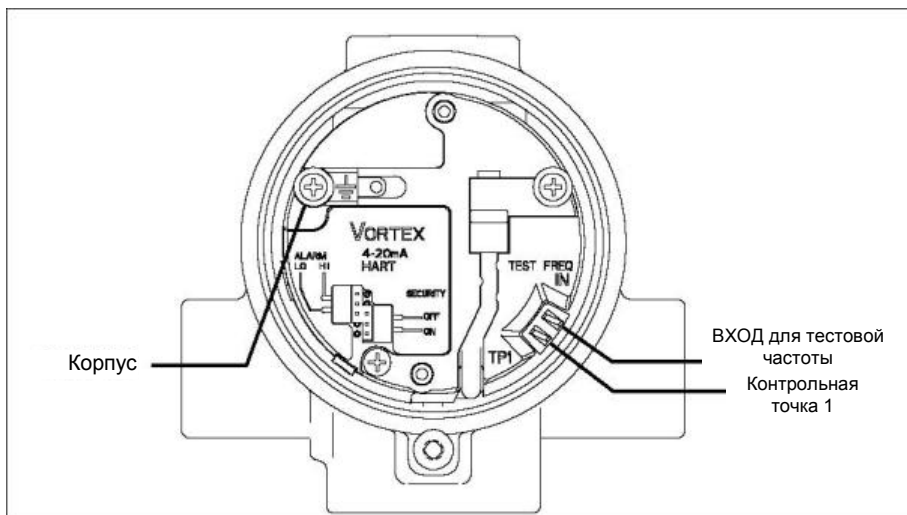
Сообщение	Описание
LOW FLOW CUTOFF (ВЫХОД ЗА ПРЕДЕЛЫ ДИАПАЗОНА ОТСЕЧКИ НИЖНЕГО РАСХОДА)	При включении расходомера настройка отсечки нижнего расхода для VDSP оказалась слишком высокой или слишком низкой. Команда увеличения диапазона или снижения шума при отсутствии расхода, путем настройки отсечки минимального расхода для VDSP, еще не провела настройку в действующий диапазон. Необходимо продолжить корректировку отсечки минимального расхода для действующего значения расхода или воспользоваться опцией восстановления настроек фильтра по умолчанию.
T/C A/D ERROR (ОШИБКА T/C A/D)	Отказ специализированной интегральной схемы, ответственной за аналогово-цифровое преобразование показаний температуры процесса, поступающих с датчика температуры. Перезагрузить расходомер. Если проблема остается, заменить блок электроники расходомера.
THERMOCOUPLE OPEN (ТЕРМОПАРА РАЗОМКНУТА)	Отказ термопары, используемой для измерения температуры процесса. Проверить соединения термопары с блоком электроники расходомера. Если проблема остается, заменить термопару.
CJ RTD FAILURE (ОТКАЗ РЕЗИСТОРНОГО ДАТЧИКА ТЕМПЕРАТУРЫ ХОЛОДНОГО СПАЯ)	Отказ резисторного датчика температуры для снятия данных температуры холодного спая. Перезагрузить расходомер. Если проблема остается, заменить блок электроники расходомера.
FLOW SIMULATION (СИМУЛЯЦИЯ ПОТОКА)	Имитация сигнала расхода расходомера при помощи внутреннего генератора блока электроники расходомера. Фактический расход через проточную часть расходомера НЕ измеряется.
SENSOR SIGNAL IGNORED (СИГНАЛ СЕНСОРА ВИХРЕЙ ОТКЛЮЧЕН)	Имитация сигнала расхода при помощи внешнего генератора для блока электроники. Фактический расход через проточную часть расходомера НЕ измеряется.
LOW LOOP VOLTAGE (НИЗКОЕ НАПРЯЖЕНИЕ НА КОНТУРЕ ТОКОВОГО СИГНАЛА)	Напряжение на клеммах питания расходомера ниже уровня, необходимого для нормальной работы блока электроники для точного измерения сигналов расхода. Проверить напряжение на клеммах питания и, либо необходимо повысить напряжение питания, либо уменьшить сопротивление контура.
INTERNAL COMM FAULT (ОШИБКА ВНУТРЕННЕЙ СВЯЗИ)	После нескольких попыток микропроцессор не смог установить связь с интегральной схемой Sigma-Delta. Перезагрузить расходомер. Проверить соединение плат блока электроники между собой. Если проблема остается, заменить блок электроники расходомера.
INTERNAL SIGNAL FAULT (ОТКАЗ ВНУТРЕННЕГО СИГНАЛА)	Произошла потеря данных о расходе, зашифрованных в импульсном сигнале, поступающем с микросхемы Sigma-Delta на VDSP. Перезагрузить расходомер. Проверить соединение плат блока электроники между собой. Если проблема остается, заменить блок электроники расходомера.
TEMPERATURE ELECTRONICS FAILURE (ОТКАЗ ЭЛЕКТРОННЫХ КОМПОНЕНТОВ ИЗМЕРЕНИЯ ТЕМПЕРАТУРЫ)	Отказ электронных компонентов, осуществляющих измерение температуры технологического процесса. Расходомер можно использовать в режиме измерения температуры не для технологического процесса.
PROCESS TEMP OUT OF RANGE (ТЕМПЕРАТУРА ПРОЦЕССА ЗА ПРЕДЕЛАМИ ДИАПАЗОНА)	Температура технологического процесса лежит за пределами установленного для сенсора вихрей пределами от минус 50°C до +250 °C.
PROCESS TEMP ABOVE SAT STEAM LIMITS (ТЕМПЕРАТУРА ТЕХНОЛОГИЧЕСКОГО ПРОЦЕССА ВЫШЕ ПРЕДЕЛА ДЛЯ НАСЫЩЕННОГО ПАРА)	Температура технологического процесса выше максимального предела для расчетов плотности насыщенного пара. Такое состояние встречается, если технологической средой является насыщенный пар с температурной компенсацией. При расчете плотности пара при этом будет использоваться температура процесса + 320°C.
PROCESS TEMP BELOW SAT STEAM LIMITS (ТЕМПЕРАТУРА ТЕХНОЛОГИЧЕСКОГО ПРОЦЕССА НИЖЕ ПРЕДЕЛА ДЛЯ НАСЫЩЕННОГО ПАРА)	Температура технологического процесса меньше нижнего предела для расчетов плотности насыщенного пара. Такое состояние встречается, только если технологической средой является насыщенный пар с температурной компенсацией. При расчете плотности пара при этом будет использоваться температура процесса + 80 °C.
FIXED PROCESS TEMPERATURE IS ACTIVE (ВКЛЮЧЕН РЕЖИМ ФИКСИРОВАННОЙ ТЕМПЕРАТУРЫ ПРОЦЕССА)	Из-за проблем с термопарой, реальная температура технологического процесса заменяется фиксированной температурой технологического процесса, заданной при настройке. Фиксированная температура процесса используется при расчетах плотности насыщенного пара.
INVALID MATH COEFF (НЕВЕРНЫЕ РАСЧЕТНЫЕ КОЭФФИЦИЕНТЫ)	В энергонезависимой памяти, используемой для хранения коэффициентов, имеются недостоверные данные. Такие данные можно перезаписать только в заводских условиях. Необходимо заменить блок электроники расходомера.
CJ TEMP ABOVE SENSOR LIMITS (ТЕМПЕРАТУРА ХОЛОДНОГО СПАЯ ВЫШЕ ПРЕДЕЛОВ СЕНСОРНОГО УСТРОЙСТВА)	Температура, полученная с датчика температуры холодного спая, выше соответствующих пределов.
CJ TEMP BELOW SENSOR LIMITS (ТЕМПЕРАТУРА ХОЛОДНОГО СПАЯ НИЖЕ ПРЕДЕЛОВ СЕНСОРНОГО УСТРОЙСТВА)	Температура, полученная с датчика температуры холодного спая, ниже соответствующих пределов.



**Контрольные точки блока электроники**

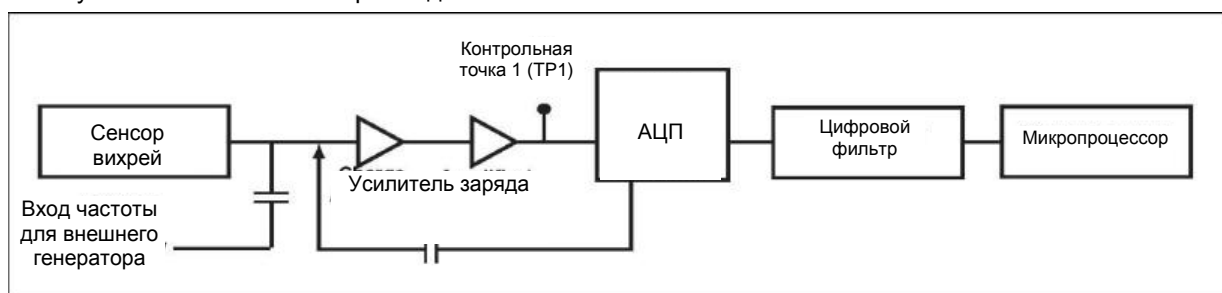
В блоке электронике расходомера (рисунок 5-1), предусмотрено несколько контрольных точек для возможностей тестирования.

Рисунок 5-1 - Контрольные точки блока электроники



Электронная схема расходомера генерирует внутренний сигнал расхода, который можно использовать для имитации сигнала сенсора вихря и выполнения проверки блока электроники при помощи коммуникатора или интерфейса AMS. Амплитуда имитационного сигнала основывается на определяемой расходомером минимальной плотности процесса. Имитационный сигнал может иметь несколько профилей – имитационный сигнал постоянной частоты или имитационный сигнал, представляющий линейно изменяющийся расход. Процедура проверки блока электроники подробно описана в приложении С «Проверка блока электроники». Для выполнения проверки необходимо подать сигнал частоты на разъемы «TEST FREQ IN» (ВХОД ДЛЯ ТЕСТОВОЙ ЧАСТОТЫ) и «GROUND» (Корпус). Таким образом производится имитация расхода при помощи внешнего источника сигнала, такого как генератор частоты. Для анализа и/или устранения неисправностей в блоке электроники требуются осциллограф (с настройками входа для сигналов переменного тока), коммуникатор или программа AMS. На рисунке 5-2 показана блок-схема прохождения сигнала от сенсора вихрей к микропроцессору блока электроники.

Рисунок 5-2 – Блок схема прохождения сигнала



### Контрольная точка 1 (TP1)

Контрольная точка TP1 – это контрольная точка для сигналов вихрей на выходе усилителя заряда, поступающих на вход микросхемы аналогово-цифрового преобразователя «сигма-дельта» в блоке электронике расходомера. Амплитуда сигнала в этой точке может быть в диапазоне от нескольких милливольт до вольт.

Сигнал в точке TP1 легко измерить стандартными приборами.

На рисунках 5-3, 5-4 и 5-5 показаны идеальные сигналы, а также сигналы, форма которых может стать причиной неточных показаний на выходе. Если реальная форма сигнала не имеет сходства с данными примерами, необходимо обратиться за консультацией к производителю.

Рисунок 5-3 - Идеальные сигналы

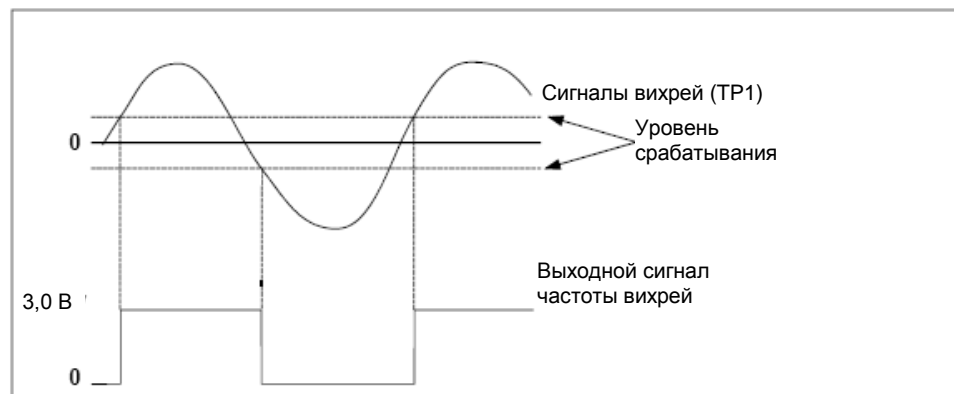


Рисунок 5-4 - Сигналы с помехами

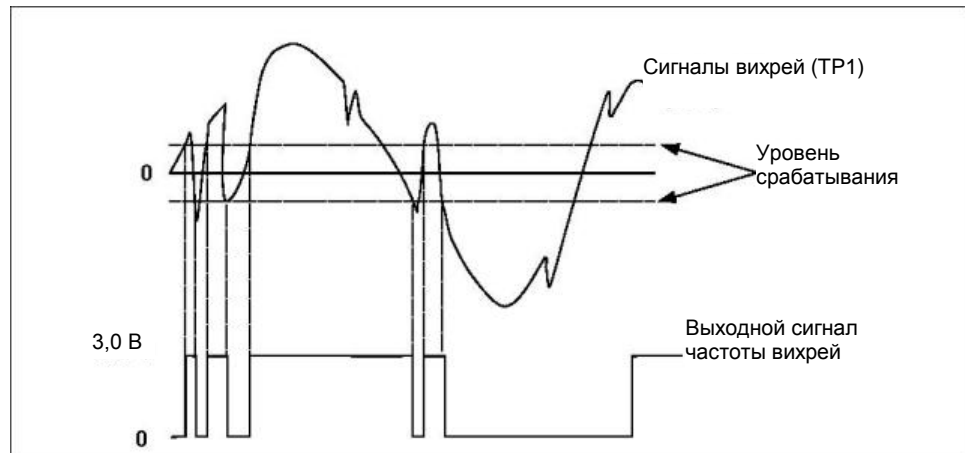
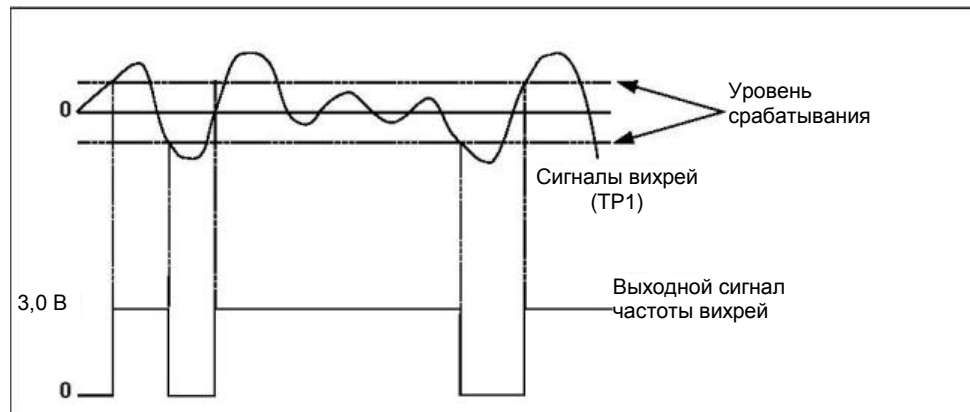


Рисунок 5-5 – Неверные установки уровня срабатывания и фильтрации



## **СООБЩЕНИЯ ДИАГНОСТИКИ НА ЖК-ИНДИКАТОРЕ**

Кроме выходных данных, ЖК-индикатор отображает диагностические сообщения, которые можно использовать для устранения возникающих в расходомере неисправностей. Отображаются следующие сообщения:

### **SELFTEST (САМОТЕСТИРОВАНИЕ)**

Расходомер находится в процессе самотестирования блока электроники.

### **FAULT\_ROM (ОТКАЗ ПАМЯТИ)**

Отказ блока электроники расходомера из-за отказа памяти ROM. Необходимо связаться с сервисным центром.

### **FAULT\_EEROM (ОТКАЗ ПАМЯТИ EEROM)**

Отказ блока электроники расходомера из-за отказа памяти EPROM. Необходимо связаться с сервисным центром.

### **FAULT\_RAM (ОТКАЗ ПАМЯТИ RAM)**

Отказ блока электроники расходомера из-за отказа памяти RAM. Необходимо связаться с сервисным центром.

### **FAULT\_ASIC (ОТКАЗ ИС)**

Сбой электроники расходомера при тестировании в результате сбоя микросхемы обработки цифрового сигнала. Необходимо связаться с сервисным центром.

### **FAULT\_CONFIG (ОШИБКА КОНФИГУРАЦИИ)**

Потеряны критичные параметры конфигурации. После этого сообщения появится информация с подробным описанием недостающих параметров конфигурации. Необходимо связаться с сервисным центром.

### **FAULT\_COPRO (СБОЙ СОПРОЦЕССОРА)**

Блок электроники расходомера при тестировании выявил ошибку в математическом сопроцессоре. Необходимо связаться с сервисным центром.

### **FAULT\_SFTWR (СБОЙ ПРОГРАММНОГО ОБЕСПЕЧЕНИЯ)**

Блок электроники расходомера при тестировании выявил неисправимую ошибку в работе программного обеспечения. Необходимо связаться с сервисным центром.

### **FAULT\_LOOPV (СБОЙ НАПРЯЖЕНИЯ В КОНТУРЕ)**

Блок электроники расходомера при тестировании выявил недостаточное напряжение для питания входной платы обработки сигналов сенсора вихрей. Причина - низкое напряжение питания на клеммах расходомера 4-20 мА. Необходимо связаться с сервисным центром.

### **FAULT\_SDCOM (СБОЙ СВЯЗИ В МИКРОСХЕМЕ «СИГМА-ДЕЛЬТА АЦП»)**

Блок электроники расходомера при тестировании выявил ошибку связи в микросхеме «сигма-дельта АЦП». Необходимо связаться с сервисным центром.

### **FAULT\_SDPLS (ОШИБКА ДАННЫХ МИКРОСХЕМЫ «СИГМА-ДЕЛЬТА АЦП»)**

Блок электроники расходомера при тестировании выявил потеря данных о расходе, поступающих с микросхемы «сигма-дельта АЦП». Необходимо связаться с сервисным центром.

### **FAULT\_COEFF (ОШИБКА КОЭФФИЦИЕНТОВ)**

В области энергонезависимой памяти, используемой для хранения коэффициентов для расчетов, имеются недостоверные данные. Правильные данные могут быть загружены только в заводских условиях. Необходимо связаться с сервисным центром.

**FAULT\_TACO (ОШИБКА МИКРОСХЕМЫ ТАКОНИТ, только для опции МТА)**

Отказ специализированной интегральной микросхемы, ответственной за аналогово-цифровое преобразование показаний температуры среды. Необходимо связаться с сервисным центром.

**FAULT\_TC (ОШИБКА ТС, только для опции МТА)**

Отказ сенсора температуры, осуществляющего измерение температуры среды. Необходимо связаться с сервисным центром.

**FAULT\_RTD (ОШИБКА РЕЗИСТОРНОГО СЕНСОРА ТЕМПЕРАТУРЫ, только для опции МТА)**

Отказ резисторного сенсора температуры для компенсации холодного спая. Необходимо связаться с сервисным центром.

**SIGNAL\_SIMUL (РЕЖИМ ИМИТАЦИИ СИГНАЛА РАСХОДА)**

Включен режим имитации сигнала расхода при помощи внутреннего генератора блока электроники. Фактический расход расходомером не измеряется.

**SENSOR\_OFFLINE (СЕНСОР ВИХРЕЙ ОТКЛЮЧЕН)**

Включен режим имитации сигнала расхода при помощи внешнего генератора. Фактический расход расходомером не измеряется.

**FAULT\_LOOPV (ПОНИЖЕННОЕ НАПРЯЖЕНИЯ В КОНТУРЕ ПИТАНИЯ)**

Напряжение на клеммах питания расходомера упало до уровня, который привел к уменьшению напряжения внутреннего источника питания и неспособности расходомера к точным измерениям сигнала расхода. Необходимо проверить напряжение на клеммах и либо увеличить напряжение питания, либо уменьшить сопротивление контура.

**ПРОЦЕДУРЫ ТЕСТИРОВАНИЯ**

Процедуры тестирования следует использовать для проверки функциональности расходомера, при подозрении на отказ какого-либо компонента или наличие проблемы в работе, а также, если это предписано разделом «Устранение неисправностей». Запускается каждая процедура тестирования через коммуникатор или через устройство связи через HART протокол. Подробнее об этом написано в разделе «Диагностика/обслуживание» на странице 4-1.

**ЗАМЕНА АППАРАТНОГО ОБЕСПЕЧЕНИЯ**

Приведенные ниже процедуры помогут разобрать и собрать блок электроники расходомера, если после прочтения и выполнения инструкций по устранению неисправностей, приведенных ранее в данном разделе, возникла необходимость замены компонентов блока электроники.

---

**ПРИМЕЧАНИЕ**

Пользуйтесь только процедурами и новыми компонентами для замены, описанными в данном руководстве. Некачественные детали и процедуры могут отрицательно сказаться на работе расходомера, используемого для управления процессами. Кроме того, эксплуатация неисправного расходомера может оказаться опасной.

---

---

**ПРИМЕЧАНИЕ**

Запрещено оставлять в эксплуатации расходомеры, признанные неисправными.

---



**ПРИМЕЧАНИЕ**

Перед демонтажом расходомера необходимо сбросить давление в трубопроводе и провентилировать систему.

**Замена клеммной колодки в корпусе**

Для замены клеммной колодки, расположенной в корпусе блока электроники, потребуется небольшая плоская отвертка. Для замены клеммной колодки необходимо выполнить следующие процедуры.



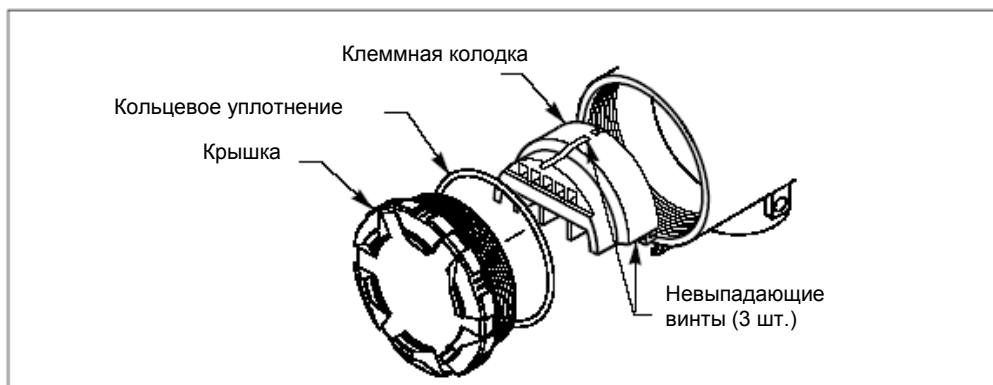
**ПРИМЕЧАНИЕ**

Перед снятием крышки блока электроники необходимо отключить напряжение питания.

**Снятие клеммной колодки:**

1. Отключить питание расходомера.
2. Открутить крышку.

Рисунок 5-6. Узел клеммной колодки



3. Отсоединить провода от клемм питания. Убрать их в сторону.
4. Если установлена клеммная колодка с защитой от импульсных помех (опция T1), необходимо открутить винт заземления.
5. Ослабить три невыпадающих винта.
6. Потянуть клеммную колодку наружу и вытащить ее из корпуса.

**Установка клеммной колодки:**

1. Совместить отверстия гнезд, расположенных на задней стороне клеммной колодки, со штырьками, расположенными внутри корпуса блока электроники со стороны клеммной колодки.
2. Установить, медленно надавливая, клеммную колодку на место. Запрещено прилагать усилия при установке колодки в корпус. Если колодка не встает на место, проверьте, совмещены ли винты с отверстиями.
3. Затянуть три невыпадающих винта и закрепить клеммную колодку.
4. Присоединить провода питания к соответствующим клеммам колодки.
5. Если колодка с опцией защиты от импульсных помех (опция T1), необходимо установить и затянуть винт заземления.
6. Прикрутить и затянуть крышку блока электроники.



Более подробно о технике безопасности написано в разделе «Обеспечение безопасности» на странице 5-1.

## Замена плат блока электроники

Необходимость в замене плат блока электроники расходомера может возникнуть в случае их повреждения или по другим причинам, приведшим к их отказу. Для замены плат необходимо выполнить следующие процедуры. Понадобится небольшая крестовая отвертка и плоскогубцы.

### ПРИМЕЧАНИЕ

Платы электроники чувствительны к электростатическим разрядам. Обязательно соблюдайте соответствующие меры предосторожности при работе с компонентами, чувствительными к электростатическим разрядам.



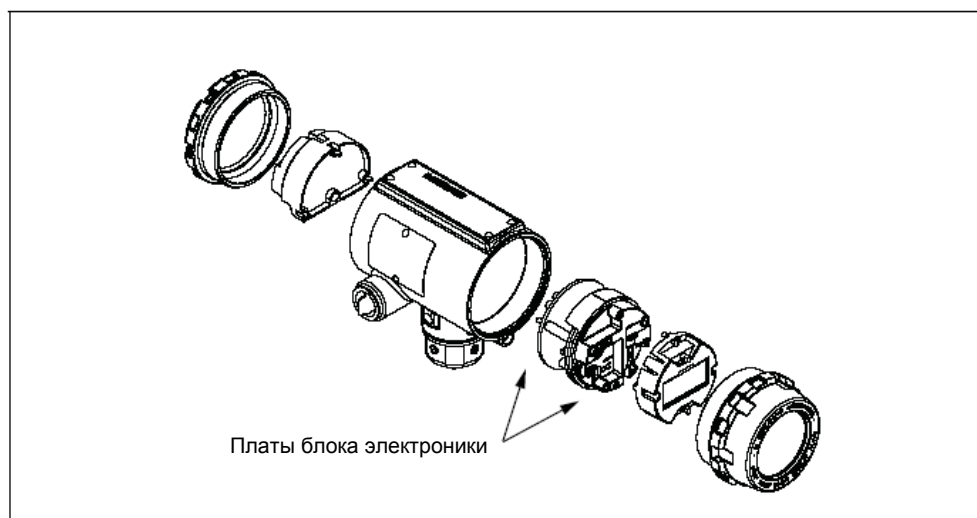
### ПРИМЕЧАНИЕ

Перед снятием крышек блока электроники необходимо отключить напряжение питания расходомера.

## Демонтаж плат блока электроники

1. Отключить питание расходомера.
2. Отвинтить и снять крышку со стороны платы блока электроники. (Если блок электроники с опцией ЖК-индикатора, необходимо отвинтить и снять крышку ЖК-индикатора).

Рисунок 5-7. Платы блока электроники - узел в сборе



3. Если расходомер оснащен опцией ЖК-индикатора, необходимо ослабить два соответствующих винта. Снять ЖК-индикатор и соединитель с платы электроники.
4. Ослабить три невыпадающих винта, закрепляющих платы электроники.
5. При помощи плоскогубцев и плоской отвертки осторожно снять зажим кабеля сенсора вихрей с платы электроники.
6. Если расходомер имеет опцию МТА, необходимо отключить датчик температуры.
7. Осторожно вытащить платы электроники из корпуса при помощи выступа на пластиковой крышке.



Более подробно о технике безопасности написано в разделе «Обеспечение безопасности» на странице 5-1.

### **Монтаж плат блока электроники**

1. Убедиться, что напряжение питания отключено.
2. Совместить гнезда на плате выходных сигналов со штырьками, торчащими из дна полости корпуса.
3. Осторожно протянуть кабель сенсора вихрей через выемки, расположенные по краям печатных плат.
4. Медленно установить платы на место. Не давить на платы с излишним усилием. Если платы не встают на место, проверить, совмещены ли гнезда и штыри.
5. Установить зажим кабеля сенсора вихрей в плату и в пластмассовую крышку.
6. Затянуть три невыпадающих винта и закрепить платы. Шайба из нержавеющей стали должна быть расположена под винтом с условным расположением «на 2 часа».
7. Установить переключки в нужное положение.
8. Если расходомер оснащен опцией ЖК-индикатора, необходимо вставить соединитель в плату ЖК-индикатора.
  - a. Снять переключки с печатной платы.
  - b. Установить соединитель на печатную плату.
  - c. Осторожно установить ЖК-индикатор в печатную плату.
  - d. Затянуть два винта, удерживающих ЖК-индикатор.
  - e. Установить переключки тревожной сигнализации и защиты от записи в правильное положение.
9. Установить на место и завернуть крышку блока электроники.

### **Замена корпуса блока электроники**

При необходимости можно легко произвести замену корпуса блока электроники расходомера. Порядок действий следующий.

#### **Необходимые инструменты**

- Торцевой гаечный ключ на 5/32" (4 мм).
- Накладной ключ на 5/16" (8 мм).
- Отвертка для отсоединения проводов
- Инструменты для демонтажа кабелепровода



---

#### **ПРИМЕЧАНИЕ**

Перед заменой корпуса отключить напряжение питания расходомера.

---

### **Демонтаж корпуса блока электроники**

1. Отключить питание расходомера.
2. Снять крышку блока электроники со стороны клеммной колодки.
3. Отсоединить провода и кабелепровод от клеммной колодки.



Более подробно о технике безопасности написано в разделе «Обеспечение безопасности» на странице 5-1.

4. При помощи шестигранного ключа на 5/32" (4 мм) ослабить поворотные винты корпуса (на стойке блока электроники), вращая их по часовой стрелке (внутрь), пока блок электроники не выйдет из стойки.
5. Медленно вытянуть корпус блока электроники из стойки на расстояние не более чем на 40 мм (1,5 дюйма) от среза стойки.
6. При помощи ключа на 5/16" (8 мм) отвернуть гайку кабеля сенсора вихрей от разъема корпуса.

---

### ПРИМЕЧАНИЕ

Вынимать корпус блока электроники необходимо, пока не появится гайка кабеля сенсора вихрей. Не вытягивать корпус более чем на 40 мм (1,5 дюйма) от верхней части стойки. Если произойдет натяжение кабеля сенсора вихрей, сенсор вихрей может быть поврежден.

---

### Установка корпуса блока электроники

1. Убедиться, что питание расходомера отключено.
2. Закрутить гайку кабеля сенсора вихрей на ответную часть разъема в основание корпуса.
3. При помощи ключа на 5/16" (8 мм) затянуть гайку кабеля сенсора вихрей.
4. Установить корпус блока электроники в верхнюю часть стойки блока электроники.
5. Затянуть поворотные винты корпуса при помощи шестигранного ключа на 5/32" (4 мм).
6. Подсоединить кабель и провода к клеммной колодке.
7. Установить и завернуть крышку блока электроники со стороны клеммной колодки.
8. Подать напряжение питания на расходомер.

## Замена сенсора вихрей

Сенсор вихрей расходомера представляет собой чувствительный инструмент, который запрещено извлекать, кроме случаев возникновения неполадок. Если возникла необходимость в замене сенсора вихрей, внимательно прочитайте и выполните следующие процедуры.

Перед заменой сенсора вихрей необходимо проконсультироваться с сервисным центром.

---

### ПРИМЕЧАНИЕ

Перед снятием и заменой сенсора вихрей убедитесь, что были исчерпаны все возможности по поиску и устранению неисправностей.

Кроме того, необходимо обратить внимание, что сенсор вихрей представляет собой узел в комплекте и не может подвергаться дальнейшей разборке.

---

### Необходимые инструменты

- Шестигранный ключ на 5/32" (4 мм)
- Накладной ключ на 5/16" (8 мм)
- Шестигранный ключ на 5 мм
- Всасывающее устройство или воздушный компрессор
- Маленькая мягкая щетинная кисть
- Ватные валики
- Подходящая чистящая жидкость: вода или чистящее средство

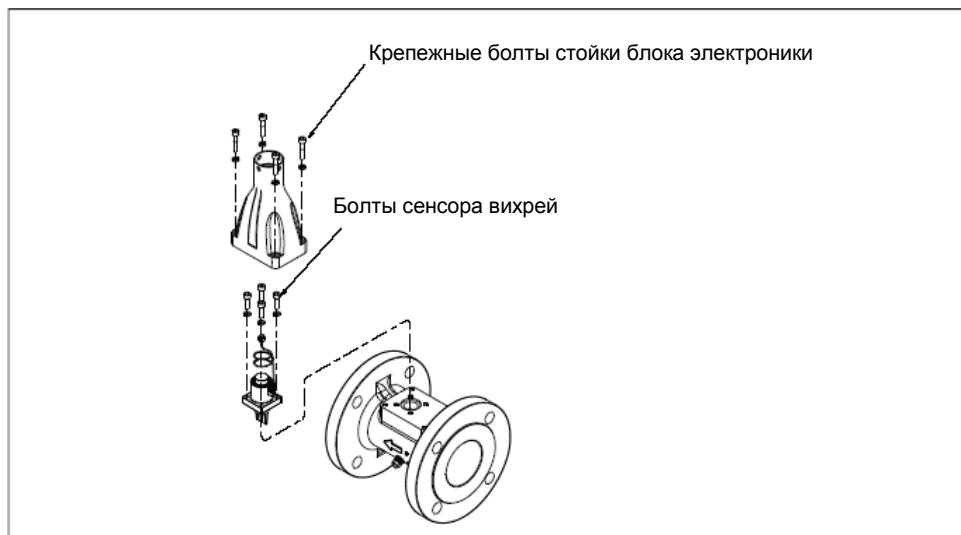


1. Сбросить давление и разгерметизировать трубопровод.
2. Снять корпус блока электроники (Раздел «Замена корпуса блока электроники» на странице 5-11).

**Стойка блока электроники**

3. При помощи шестигранного ключа на 5 мм ослабить четыре крепежных болта стойки (рисунок 5-8 «Узел стойки блока электроники»).

Рисунок 5-8 - Узел стойки блока электроники



4. Снять стойку.
5. При помощи шестигранного ключа на 5 мм ослабьте болты крепления сенсора вихрей.
6. Вынуть болты и сенсор вихрей вместе с прокладкой.

**Очистка поверхности уплотнения**

Перед установкой в корпус проточной части сенсора вихрей необходимо очистить поверхность уплотнения. Прокладка сенсора вихрей применяется для герметизации проточной части расходомера.

1. При помощи всасывающего устройства или воздушного компрессора удалить любые частицы с поверхности уплотнения и прилегающих зон.

---

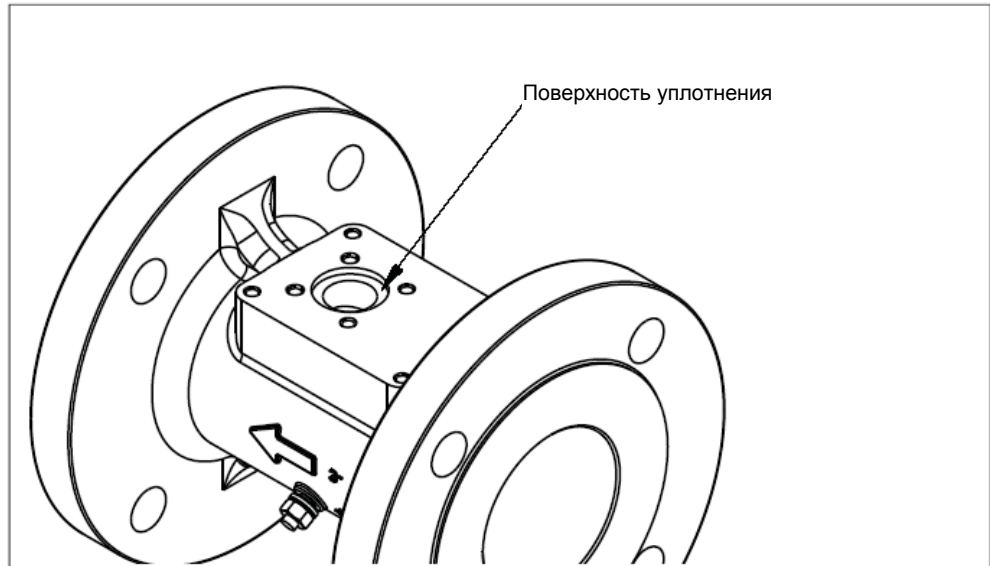
**ПРИМЕЧАНИЕ**

Не царапать и не гнуть детали сенсора вихрей.

---

2. Аккуратно и тщательно очистить поверхность уплотнения при помощи мягкой щетинной кисти.
3. Смочить ватный валик соответствующей чистящей жидкостью.
4. Протереть поверхность уплотнения. При необходимости протереть поверхность чистым ватным валиком несколько раз, пока на валике не будут оставаться следы грязи.

Рисунок 5-9 - Поверхность уплотнения сенсора вихрей



5. Установить на уплотнительную поверхность новую прокладку.
6. Поместить на прокладку новый сенсор вихрей.
7. Вручную прикрутить на место винтами узел сенсора вихрей. При помощи шестигранного ключа на 5 мм крестообразно затянуть болты с моментом 70,8 дюймов на фунт (8 Нм).
8. Установить стойку блока электроники на место.
9. При помощи шестигранного ключа на 5 мм затянуть четыре болта, крепящих стойку.
10. Установить корпус блока электроники расходомера. Смотреть раздел «Замена корпуса блока электроники» на странице 5-11.

---

**ВНИМАНИЕ**

После замены сенсора вихрей необходимо провести проверку расходомера на герметичность.

---

**Замена блока электроники с удаленным монтажом**

Если корпус блока электроники расходомера монтируется удаленно, некоторые процедуры по замене будут отличаться от процедур для расходомера с интегральным монтажом блока электроники. Следующие процедуры являются одинаковыми:

- Замена клеммной колодки в корпусе (страница 5-9).
- Замена электронных плат (страница 5-10).
- Замена сенсорного устройства (страница 5-12).

Чтобы отключить коаксиальный кабель от корпуса проточной части и блока электроники, необходимо выполнить следующие инструкции.

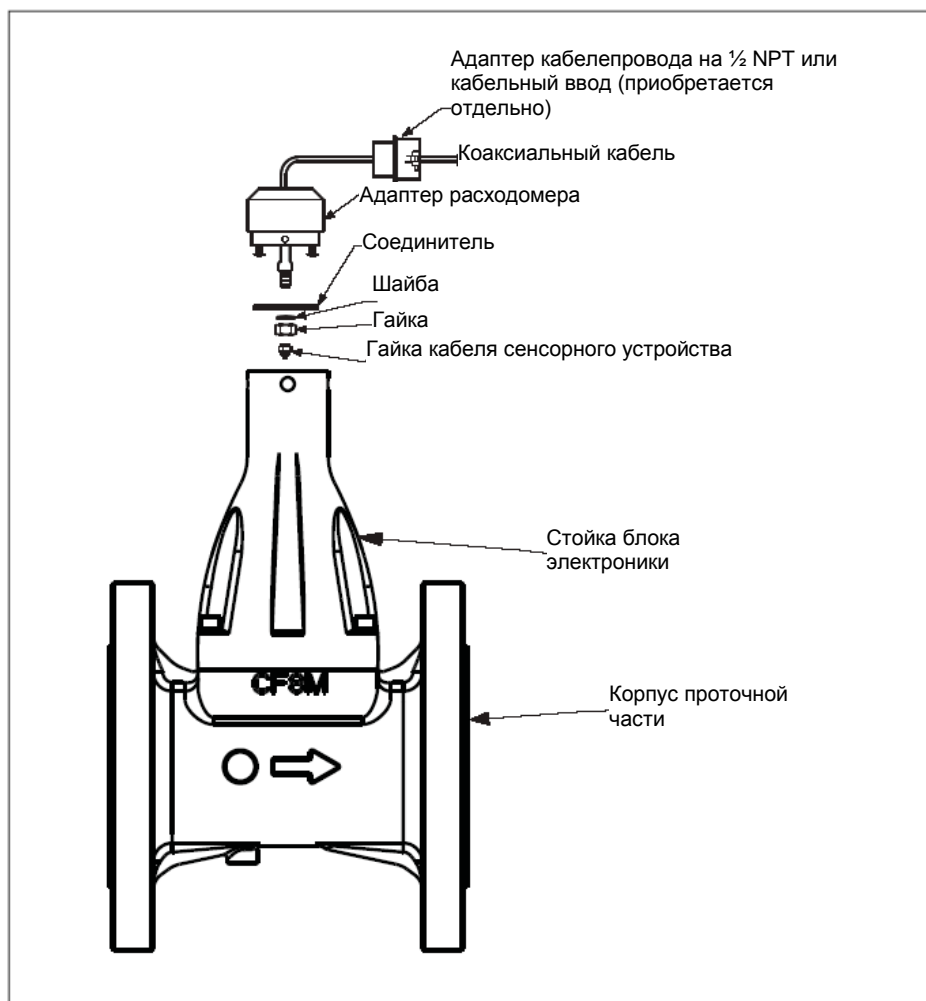
**Отсоединение коаксиального кабеля со стороны проточной части**

1. При помощи шестигранного ключа на 5/32" (4 мм) ослабить три поворотных винта на основании адаптера расходомера, вращая их по часовой стрелке (внутрь), пока адаптер не начнет выходить из стойки.
2. Медленно вытянуть адаптер на расстояние не более чем на 40 мм (1,5 дюйма) от верхней части стойки.
3. При помощи накидного ключа на 5/16" (8 мм) ослабить и отсоединить гайку кабеля сенсора вихрей от адаптера.

**ПРИМЕЧАНИЕ**

Не вытягивать адаптер более чем на 40 мм (1,5 дюйма) от верхней части стойки. Если произойдет натяжение кабеля сенсора вихрей, сенсор вихрей может быть поврежден.

Рисунок 5-10. Подключение коаксиального кабеля

**Отсоединение адаптера**

Приведенные выше инструкции обеспечат доступ к корпусу проточной части. Если необходимо извлечь коаксиальный кабель, необходимо проделать следующее:

1. Ослабить и снять два винта, крепящих соединитель к адаптеру расходомера. Вытащить соединитель из адаптера.
2. Ослабить и снять гайку кабеля сенсора вихря с другой стороны соединителя.
3. Ослабить и отсоединить адаптер кабелепровода или кабельный сальник от адаптера расходомера.

### Подсоединение адаптера

1. Если используется адаптер кабелепровода или кабельный сальник, необходимо сдвинуть его вдоль коаксиального кабеля (в сторону обратную клеммы заземления).
2. Сдвинуть адаптер вдоль коаксиального кабеля.
3. При помощи накидного ключа на 5/16" (8 мм) надежно затянуть гайку кабеля сенсорного вихрей с одной стороны соединителя.
4. Установить соединитель на два винта, выступающих из адаптера счетчика, и затянуть эти винты.

### Соединение коаксиального кабеля с корпусом проточной части

1. Вытянуть кабель сенсора вихрей из стойки блока электроники и затянуть гайку кабеля сенсора вихрей на соединителе.

---

### ПРИМЕЧАНИЕ

Не вытягивать кабель сенсора вихрей более чем на 40 мм (1,5 дюйма) за пределы верхней части стойки. Если произойдет натяжение кабеля сенсора вихрей, сенсор вихрей может быть поврежден.

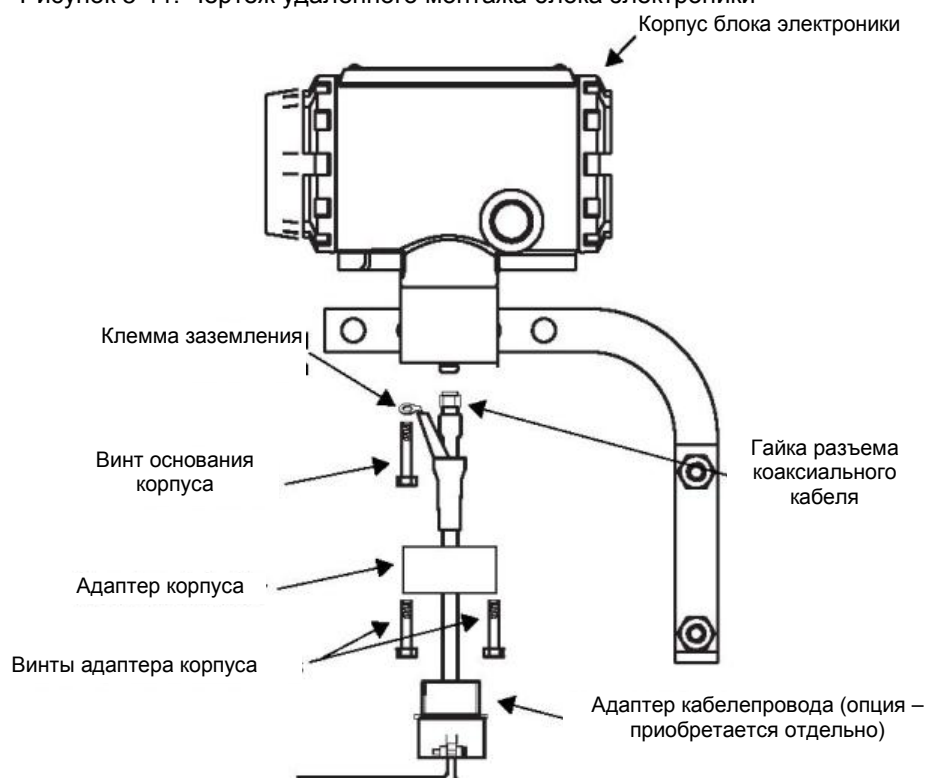
- 
2. Установить адаптер на верхнюю часть стойки блока электроники и совместить отверстия под винты.
  3. При помощи шестигранного ключа завернуть три винта адаптера против часовой стрелки (наружу) для установки адаптера на стойке.
  4. Затянуть адаптер кабелепровода или кабельный сальник на адаптере проточной части.

## Коаксиальный кабель на блоке электроники

### Отсоединение коаксиального кабеля от корпуса блока электроники

1. Ослабить два винта на адаптере корпуса.
2. Извлечь адаптер из корпуса.
3. Ослабить и снять гайку разъема коаксиального кабеля с основания корпуса блока электроники.
4. Снять клемму заземления коаксиального кабеля с основания корпуса, ослабив соответствующий винт.

Рисунок 5-11. Чертеж удаленного монтажа блока электроники



5. Ослабить адаптер кабелепровода или кабельный сальник на адаптере корпуса.

#### **Подключение коаксиального кабеля**

1. Если используется кабельный канал, то необходимо протянуть коаксиальный кабель по кабельному каналу.
2. На конце коаксиального кабеля следует установить адаптер кабельного канала.
3. Извлечь адаптер из корпуса блока электроники (при его наличии).
4. Сдвинуть адаптер вдоль коаксиального кабеля.
5. Снять один из четырех винтов основания корпуса – болт для установки клеммы заземления.
6. Установить винт в основание корпуса, пропустив его через клемму заземления.
7. Установить и надежно затянуть гайку коаксиального кабеля на разъеме корпуса блока электроники.
8. Совместить адаптер с основанием корпуса и закрепить его двумя винтами с основанием корпуса.
9. Закрепить адаптер кабелепровода на адаптере корпуса.

### Изменение ориентации корпуса блока электроники

Для удобства монтажа корпус блока электроники можно устанавливать в различных положениях с шагом 90 градусов. Чтобы изменить ориентацию корпуса, необходимо выполнить следующие действия:

1. При помощи шестигранного ключа на 5/32" (4 мм) ослабить три винта, расположенных на основании корпуса блока электроники, вращая их по часовой стрелке (внутрь), пока блок электроники не освободится от стойки.
2. Медленно вытянуть корпус блока электроники из стойки.
3. При помощи накидного ключа на 5/16" (8 мм) отсоединить разъем кабеля сенсора вихря от корпуса.

---

#### ПРИМЕЧАНИЕ

Не вытягивать корпус более чем на 40 мм (1,5 дюйма) от верхней части стойки, пока кабель сенсора вихрей не будет полностью отсоединен. Если произойдет натяжение кабеля сенсора вихрей, сенсор вихрей может быть поврежден.

4. Повернуть корпус на нужный угол для требуемой ориентации.
5. Удерживая его в этом положении, закрутить кабель сенсора вихрей в основание корпуса.

---

#### ПРИМЕЧАНИЕ

Запрещено поворачивать корпус блока электроники, если кабель сенсора вихрей прикреплен к основанию корпуса. Это приведет к натяжению кабеля и возможному повреждению сенсора вихрей.

6. Установить корпус блока электроники в верхнюю часть стойки.
7. При помощи шестигранного ключа завернуть три поворотных винта против часовой стрелки и закрепить блок электроники на стойке.

### Замена датчика температуры (Только для опции МТА)

Необходимость в замене датчика температуры может возникнуть только в случае его отказа. Для замены необходимо выполнить следующее.

---

#### ПРИМЕЧАНИЕ

Перед заменой датчика температуры необходимо отключить питание.

1. Отключить питание расходомера.
2. При помощи шестигранного ключа на 2,5 мм открутить крепежный винт от блока электроники.
3. Аккуратно вытащить датчик температуры из блока электроники.
4. Снять стойку блока электроники (страница 5-13). При помощи накидного ключа на 1/2" (8 мм) снять датчик температуры с корпуса проточной части.

---

#### ПРИМЕЧАНИЕ

Для извлечения датчика температуры из канала следует применять утвержденные на предприятии процедуры.

---

**ПРИМЕЧАНИЕ**

Извлечение датчика температуры из блока электроники приведет к доступу атмосферного воздуха к печатным платам.

---

5. Установить новый датчик температуры в корпус блока электроники, следя за тем, чтобы направляющий стержень, крепежный винт и контактные штырьки были совмещены.
6. Затянуть крепежный винт при помощи шестигранного ключа на 2,5 мм.
7. Установить трубчатый зажим на температурный датчик и установить его на место.
8. Вставить датчик температуры в отверстие в верхней части проточной части, пока он полностью не войдет в корпус проточной части. Удерживая датчик температуры, затянуть крепежную втулку при помощи накидного ключа на 1/2", пока тот дополнительно не провернется на 3/4 оборота.
9. Установить стойку блока электроники на место, установить и затянуть четыре болта крепления.
10. Подать питание на расходомер.

**ВОЗВРАТ ПРИБОРОВ**

Для ускорения процесса возврата необходимо позвонить в сервисный центр ЗАО ПГ «Метран» по бесплатному телефону 8-800-200-16-55. Вы сможете получить консультацию и поддержку по всем вопросам, касающихся возврата приборов.

При отправке приборов на ремонт: с прибором необходимо вложить паспорт, акт рекламации либо письмо, где описан обнаруженный дефект.

При отправке приборов на поверку: с прибором необходимо вложить паспорт и сопроводительное письмо.

---

**ВНИМАНИЕ**

Перед отправкой в сервисный центр на ремонт/поверку, продукция должна быть очищена от загрязнений и остатков измеряемой среды. В случае поступления продукции, не прошедшей очистку, она будет либо возвращена обратно без проведения работ, либо будет выставлен дополнительный счет за проведение очистки. В случае потенциальной опасности (агрессивность, ядовитость и т.д.) измеряемой среды для обслуживающего персонала, необходимо заранее оповестить об этом сотрудников Службы сервиса, а также соответствующим образом нанести информацию об угрозе на тару.

---

Контактные данные Службы сервиса ЗАО ПГ «Метран»:

- Горячая линия **8-800-200-16-55**
- Единый адрес электронной почты Службы сервиса:  
[metran.service@emerson.com](mailto:metran.service@emerson.com)
- тел/факс (351) 247-15-58, 247-15-05
- тел/факс (351) 247-15-45 – для уточнения состояния продукции, отправленной на ремонт/поверку.





## Приложение А Справочные данные

---

Технические характеристики .....	стр. А-1
Спецификация .....	стр. А-1
Эксплуатационные характеристики .....	стр. А-11
Физические характеристики .....	стр. А-14
Размерные чертежи .....	стр. А-16
Информация для заказа .....	стр. А-20

---

### ТЕХНИЧЕСКИЕ ХАРАКТЕРИСТИКИ

*Приведенные ниже технические характеристики относятся к расходомеру Rosemount 8600D, кроме особо оговоренных случаев.*

### СПЕЦИФИКАЦИЯ

#### Технологические среды

Возможно применение расходомера для измерения жидких, газообразных и паровых сред. Среда должны быть однородными и однофазными.

#### Размеры проточной части

##### Фланцевое исполнение

DN 25, 40, 50, 80, 100, 150, и 200 мм

1, 1<sup>1</sup>/<sub>2</sub>, 2, 3, 4, 6 и 8 дюймов

#### Сортамент труб

Сортамент труб технологического трубопровода 10, 40, 80 и 160.

---

### ПРИМЕЧАНИЕ

Необходимо при помощи коммуникатора или программы AMS ввести соответствующий внутренний диаметр трубопровода. Если не указано иное, по умолчанию расходомеры поставляются с установленными параметрами трубопровода для сортамента трубы 40.

### Измеряемые значения расхода

Необходимо учитывать параметры среды и соответствие их приведенным ниже требованиям для соответствующего размера трубопровода.

Условия технологического процесса должны иметь числа Рейнольдса и ограничения по скорости потока, приведенные в таблицах А-1, А-2 и А-3, для правильного определения типоразмера расходомера для измерения соответствующих сред.

---

### ПРИМЕЧАНИЕ

Для получения программы по выбору необходимого типоразмера расходомера, с подробным описанием параметров выбора расходомера для той или иной среды, необходимо обратиться к местному представителю Rosemount.

*Приведенное ниже уравнение для расчета числа Рейнольдса (Re) объединяет параметры плотности ( $\rho$ ), вязкости ( $\mu_{cp}$ ), внутреннего диаметра (D) и скорости потока (V).*

$$R_D = \frac{VD\rho}{\mu_{cp}}$$

Таблица А-1. Минимальные значения числа Рейнольдса для измеряемой расходомером среды

Диаметр расходомера (дюймы / мм)	Пределы числа Рейнольдса (Re)
от 1 до 4 / от 25 до 100	минимум 5000
от 6 до 8 / от 150 до 200	

Таблица А-2. Минимальные измеряемые скорости потока для расходомера<sup>(1)</sup>

Среда	Футов в секунду	Метров в секунду
Жидкости	$\sqrt{36/\rho}$	$\sqrt{54/\rho}$
Газы	$\sqrt{36/\rho}$	$\sqrt{54/\rho}$

$\rho$  – это плотность среды в фунтах/фут<sup>3</sup> для размерности скорости в футах/с и в кг/м<sup>3</sup> для размерности скорости в м/с.

(1) Скорости указаны для труб сортамента 40

Таблица А-3. Максимальные измеряемые скорости потока для расходомера<sup>(1)</sup>  
(Используется меньшее из двух значений)

Среда	Футов в секунду	Метров в секунду
Жидкости	$\sqrt{90,000/\rho}$ или 25	$\sqrt{134,000/\rho}$ или 7,6
Газы	$\sqrt{90,000/\rho}$ или 250	$\sqrt{134,000/\rho}$ или 76

$\rho$  – это плотность среды в фунтах/фут<sup>3</sup> для размерности скорости в футах/с и в кг/м<sup>3</sup> для размерности скорости в м/с.

(1) Скорости указаны для труб сортамента 40

**Ограничения температуры процесса****Рабочие температуры**

От минус 50 до +250 °С (от минус 58 до +482 °F)

**Выходные сигналы:**

- **Цифровой сигнал формата HART 4-20 мА**
  - Наложен на токовый сигнал питания 4-20 мА;
- **Масштабируемый импульсный выходной сигнал**
  - Частота от 0 до 10000 Гц; нормально замкнутый транзисторный ключ; параметры переключения - напряжение максимальное - 30 В, ток 120 мА.

**Корректировки аналогового выхода**

Технические единицы измерения, а также нижнее и верхнее значения диапазона расходов выбираются пользователем. Выходной сигнал тока автоматически масштабируется для значения тока 4 мА при выбранном нижнем значении диапазона расхода и 20 мА при выбранном верхнем значении диапазона расхода.

**Масштабируемая корректировка частоты**

Масштабируемый импульсный выходной сигнал настраивается на конкретную единицу скорости, объема или массы (например: 1 импульс = 1 литр). Так же импульсный выходной сигнал можно настроить на конкретный объемный расход, массовый расход или скорость потока (например: 100 Гц = 1 м<sup>3</sup>/час).

**Ограничения по температуре окружающей среды****Рабочие температуры окружающей среды:**

- от минус 50 до +85 °С (от минус 58 до +185 °F);
- от минус 20 до +85 °С (от минус 4 до +185 °F) для расходомеров с ЖК-индикатором.

**Температуры окружающей среды при хранении:**

- от минус 50 до +121 °С (от минус 58 до +250 °F);
- от минус 20 до +85 °С (от минус 4 до +185 °F) для расходомеров с ЖК-индикатором.

**Ограничения по исполнению фланцев****Расходомеры фланцевого исполнения**

В соответствии с ASME B16.5 (ANSI), Класс 150, 300; EN 1092 PN 16, 40 и 63

**Напряжение питания****Аналоговый выходной сигнал по стандарту HART**

Для расходомера требуется внешнее питание. Расходомер работает при напряжении постоянного тока на клеммах питания от 10,8 до 42 В (при минимальной нагрузке в 250 Ом, необходимой для работы по HART протоколу, напряжение питание должно быть не менее 16,8 В).

**Потребляемая мощность**

Максимум 1 Вт

**Ограничение по нагрузке (Аналоговый выходной сигнал стандарта HART)**

Максимальное сопротивление контура тока определяется уровнем напряжения внешнего источника питания, согласно приведенному графику:



где:  $R_{\text{макс}} = 41,7(V_{\text{пит}} - 10,8)$ ;

$V_{\text{пит}}$  - Напряжение питания (В);

$R_{\text{макс}}$  - Максимальное сопротивление контура (Ом).

**ПРИМЕЧАНИЕ**

При работе по HART протоколу необходимо иметь минимальное сопротивление контура 250 Ом.

### ЖК- индикатор (опция)

ЖК-индикатор (опция) может отображать следующие параметры:

- Первичная переменная;
- Скорость потока;
- Объемный расход;
- Массовый расход;
- Процент диапазона;
- Аналоговый выход;
- Показания суммирующего устройства (суммарный объем, масса) ;
- Частота вихрей;
- Частота импульсного выходного сигнала (если используется);
- Температура компонентов блока электроники;
- Температура технологического процесса (только для опции МТА);
- Рассчитанная плотность технологического процесса (только для опции МТА).

Если выбрано более одного пункта меню, на ЖК-индикаторе можно просмотреть все пункты меню в режиме прокрутки.

### Характеристики корпуса блока электроники

Степень защиты - IP66 (FM-Типа 4X);

### Постоянные потери давления

Приблизительно, постоянные потери давления (PPL – Permanent Pressure Loss) на расходомере Rosemount 8600D рассчитываются для каждой среды при помощи программного обеспечения, которое можно получить у представителя Rosemount. PPL рассчитывается по следующему уравнению:

$$PPL = \frac{A \times \rho_f \times Q^2}{D^4}$$

где: PPL - постоянные потери давления (Permanent Pressure Loss), кПа;

$\rho_f$  - плотность фактическая, кг/м<sup>3</sup>;

Q - фактический объемный расход (газ – м<sup>3</sup>/ч; жидкость - л/мин);

D - внутренний диаметр расходомера, мм;

A - коэффициент, зависящий от типа расходомера, измеряемой среды и единиц измерения расхода. Для расходомера Rosemount 8600D, коэффициент определяется следующей таблицей.

Таблица 1. Определение PPL (постоянных потерь давления)

Тип расходомера	Единицы измерения СИ	
	A <sub>Жидкость</sub>	A <sub>Газ</sub>
8600D	0.425	118

**Минимальное давление на входе расходомера (для жидкостей)**

Необходимо избегать возникновения условий, при которых возможно возникновение режима кавитации в потоке (эффект вскипания жидкостей с появлением пузырьков пара). Этим условиям можно избежать, если диапазон расходов для расходомера соответствует указанным в документации и соблюдены правила проектирования системы.

Для некоторых жидких сред следует предусмотреть включение обратного клапана. Для предотвращения образования кавитации минимальное давление на входе расходомера должно составлять:

$$P = 2.9 \cdot \Delta P + 1.3 \cdot p_v \text{ или } P = 2.9 \cdot \Delta P + p_v + 3,45 \text{ кПа}$$

(Используется меньшее значение из двух)

Где: P - давление (абсолютное) в трубопроводе на расстоянии 5Ду от выхода расходомера, кПа;

$\Delta P$  - потеря давления на расходомере, кПа;

$p_v$  - давление (абсолютное) насыщенных паров жидкости при её фактической температуре, кПа.

**Сигнализация режима отказа****Аналоговый сигнал стандарта HART**

В случае появления при самодиагностике расходомера ошибки в работе, аналоговый выходной сигнал будет установлен электроникой на следующие значения:

Низкий	3,75 мА
Высокий	21,75 мА
Низкий NAMUR	3,60 мА
Высокий NAMUR	22,60 мА

Можно выбрать высокий или низкий уровень сигнала отказа при помощи переключки ALARM (отказ) в блоке электронике. Совместимые со стандартом NAMUR пределы установки уровней сигнала отказа имеются в опциях С4 или CN. Тип сигнала отказа можно переустановить в условиях эксплуатации.

**Выходные значения насыщения**

При возникновении отказа аналоговый токовый выходной сигнал расходомера продолжает отслеживать измеряемый расход до момента достижения приведенных ниже величин насыщения. Выходное значение тока не превышает указанные значения насыщения, независимо от величины рабочего расхода. Совместимые со стандартом NAMUR значения насыщения имеются в опциях расходомера С4 или CN. Тип сигнала насыщения можно переустановить в условиях эксплуатации.

Низкий	3,9 мА
Высокий	20,8 мА
Низкий NAMUR	3,8 мА
Высокий NAMUR	20,5 мА

**Демпфирование**

Настройка времени демпфирования токового выходного сигнала расхода доступна в пределах от 0,2 до 255 секунд.

Настройка времени демпфирования токового выходного сигнала температуры технологического процесса доступна в пределах от 0,4 до 32 секунд (только для расходомера с опцией МТА).

**Время отклика**

Время отклика составляет три периода частоты вихрей или 300 мс, в зависимости от того, какая величина больше. Максимальное время, необходимое для достижения 63,2% фактического входного сигнала расхода с минимальным демпфированием равно 0,2 секунды.

## Время готовности

### Аналоговый сигнал стандарта HART

Время готовности расходомера составляет менее четырех секунд, включая время отклика на достижение номинальной точности, начиная с момента включения питания (составляет меньше 7 секунд для расходомера с опцией MTA).

### Защита от импульсов по цепи питания

Блок защиты от импульсов (опция) предотвращает повреждение расходомера из-за скачков напряжения питания, возникающих вследствие удара молнии, работы сварочного оборудования, мощного электрического оборудования или распределительных устройств. Электронные компоненты защиты от импульсов расположены в клеммной колодке блока защиты.

Блок защиты от импульсов имеет следующие технические характеристики:

- IEEE C62.41 - 2002 Категория В;
- 3 кА пик (8 x 20 мкс);
- 6 кV пик (1,2 x 50 мкс);
- 6 кВ/0,5 кА (0,5 мкс, 100 кГц, синусоидальная волна).

### Защита доступа

При включении переключки защиты доступа (SECURITY) будут заблокированы возможности перенастройки параметров блока электроники, влияющих на выход расходомера.

### Тестирование выходного сигнала

#### Источник токового выходного сигнала

Расходомер можно сконфигурировать для тестирования на заданное значение выходного токового сигнала от 4 до 20 мА.

#### Источник частоты

Расходомер можно сконфигурировать для тестирования на заданное значение частоты вихрей от 0 до 10000 Гц.

### Отсечка минимального расхода

Регулируется по всему диапазону расхода. Для расхода меньше установленного значения, токовый выходной сигнал устанавливается на значение 4 мА, импульсный выходной сигнал блокируется (нет импульсов или частоты).

### Влажность окружающего воздуха

Расходомер сохраняет работоспособность при относительной влажности окружающего воздуха от 0 до 95% при условии отсутствия конденсации влаги (испытано в соответствии с IEC 60770, раздел 6.2.11).

### Выход за пределы диапазона

#### Аналоговый выходной сигнал стандарта HART

Выходной токовый сигнал отслеживает изменения расхода до значений 105% от диапазона, затем остается постоянным при растущем расходе. Цифровой и импульсный выходные сигналы будут отображать расход до верхнего предела сенсорного устройства расходомера и максимальной частоты выходного сигнала, равной 10400 Гц.

### Калибровка расходомера

При изготовлении каждая проточная часть расходомера проходит калибровку на проливочном стенде с присвоением уникального калибровочного коэффициента (K-фактора). Значение калибровочного коэффициента указывается вместе с серийным номером проточной части на специальной табличке, закрепленной на корпусе расходомера, и вводится в электронику, позволяя осуществлять замену электронных компонентов блока электроники и/или сенсора вихрей без расчетов или дополнительной калибровки проточной части расходомера.

## Типичные диапазоны расхода

В таблицах А-4 – А-8 указаны типовые диапазоны расходов для некоторых сред при измерении расходомерами с заданными по умолчанию настройками фильтров. Для получения специальной программы для расчета диапазонов расходов для разных сред, необходимо обратиться к представителю изготовителя.

Таблица А-4. Типовые диапазоны скоростей потока для расходомера<sup>(1)</sup>

Условный диаметр расходомера (дюймы /Dп, мм)	Расходомер	Диапазоны рабочих скоростей для жидкости		Диапазоны рабочих скоростей для газа	
		(фут/с)	(м/с)	(фут/с)	(м/с)
1/ 25	8600DF010	0,70 – 25,0	0,21 – 7,6	6,50 – 250,0	1,98 – 76,2
1 <sup>1</sup> / <sub>2</sub> / 40	8600DF015	0,70 – 25,0	0,21 – 7,6	6,50 – 250,0	1,98 – 76,2
2/ 50	8600DF020	0,70 – 25,0	0,21 – 7,6	6,50 – 250,0	1,98 – 76,2
3/ 80	8600DF030	0,70 – 25,0	0,21 – 7,6	6,50 – 250,0	1,98 – 76,2
4/ 100	8600DF040	0,70 – 25,0	0,21 – 7,6	6,50 – 250,0	1,98 – 76,2
6/ 150	8600DF060	0,70 – 25,0	0,21 – 7,6	6,50 – 250,0	1,98 – 76,2
8/ 200	8600DF080	0,70 – 25,0	0,21 – 7,6	6,50 – 250,0	1,98 – 76,2

(1) В таблице А-4 приведены скорости потока, которые могут быть измерены расходомерами Rosemount 8600D. В таблице не учитываются ограничения по плотности среды, описанные в таблицах А-2 и А-3. Скорости указаны для сортамента труб 40.

Таблица А-5. Пределы измеряемых расходов для воды<sup>(1)</sup>

Условный диаметр расходомера (дюймы /Dп, мм)	Расходомер	Минимальный и максимальный измеряемый расход воды*
		м <sup>3</sup> /ч
1/ 25	8600DF010	0,67 – 15,3
1 <sup>1</sup> / <sub>2</sub> / 40	8600DF015	1,10 – 35,9
2/ 50	8600DF020	1,81 – 59,4
3/ 80	8600DF030	4,00 – 130
4/ 100	8600DF040	6,86 – 225
6/ 150	8600DF060	15,6 – 511
8/ 200	8600DF080	27,0 – 885

\*Параметры среды – вода при температуре +25 °С и абсолютном давлении 1,01 бар.

(1) В таблице А-5 приведены значения расхода, которые могут быть измерены расходомерами Rosemount 8600D. В таблице не учитываются ограничения по плотности среды, описанные в таблицах А-2 и А-3.

Таблица А-6. Пределы измеряемых рабочих расходов для воздуха при температуре +15°С

Давление среды (избыточное)	Пределы расходов	Минимальный и максимальный измеряемые расходы воздуха для условных диаметров 1"/DN 25мм – 2"/DN 50мм					
		1"/DN 25мм		1 <sup>1</sup> / <sub>2</sub> "/DN 40мм		2"/DN 50мм	
		Rosemount 8600D		Rosemount 8600D		Rosemount 8600D	
		ACFM*	АСМН**	ACFM*	АСМН**	ACFM*	АСМН**
0 psi (0 бар)	макс.	79,2	134 (110)***	212	360	349	593
	мин.	7,81	13,3	18,4	31,2	30,3	51,5
50 psi (3,45 бар)	макс.	79,2	134	212	360	349	593
	мин.	3,72	6,32	8,76	14,9	14,5	24,6
100 psi (6,89 бар)	макс.	79,2	134	212	360	349	593
	мин.	2,80	4,75	6,58	11,2	10,8	18,3
150 psi (10,3 бар)	макс.	79,2	134	212	360	349	593
	мин.	2,34	3,98	5,51	9,36	9,09	15,4
200 psi (13,8 бар)	макс.	79,2	134	212	360	349	593
	мин.	2,34	3,98	5,51	9,36	9,09	15,4
300 psi (20,7 бар)	макс.	79,2	134	198	337	326	554
	мин.	2,34	3,98	5,51	9,36	9,09	15,4
400 psi (27,6 бар)	макс.	73,0	124	172	293	284	483
	мин.	2,34	3,98	5,51	9,36	9,09	15,4
500 psi (34,5 бар)	макс.	66,0	112	262	262	254	432
	мин.	2,34	3,98	9,36	9,36	9,09	15,4

\*ACFM - фактический объемный расход в кубических футах в минуту

\*\*АСМН - фактический объемный расход в кубических метрах в час

\*\*\*С учетом ограничения по максимальной скорости потока

## Rosemount 8600D

Таблица А-7. Пределы измеряемых рабочих расходов для воздуха при температуре +15 °С

Давление среды (избыточное)	Пределы расходов	Минимальный и максимальный измеряемые расходы воздуха для условных диаметров 3"/DN 80мм – 4"/DN 100мм			
		3"/DN 80мм		4"/DN 100мм	
		Rosemount 8600D		Rosemount 8600D	
		ACFM*	АСМН**	ACFM*	АСМН**
0 psi (0 бар)	макс.	770	1308	1326	2253
	мин.	66,8	114	115	195
50 psi (3,45 бар)	макс.	770	1308	1326	2253
	мин.	31,8	54,1	54,8	93,2
100 psi (6,89 бар)	макс.	770	1308	1326	2253
	мин.	23,9	40,6	41,1	69,8
150 psi (10,3 бар)	макс.	770	1308	1326	2253
	мин.	20,0	34,0	34,5	58,6
200 psi (13,8 бар)	макс.	770	1308	1326	2253
	мин.	20,0	34,0	34,5	58,6
300 psi (20,7 бар)	макс.	718	1220	1237	2102
	мин.	20,0	34,0	34,5	58,6
400 psi (27,6 бар)	макс.	625	1062	1076	1828
	мин.	20,0	34,0	34,5	58,6
500 psi (34,5 бар)	макс.	560	951	964	1638
	мин.	20,0	34,0	34,5	58,6

\*ACFM - фактический объемный расход в кубических футах в минуту  
\*\*АСМН - фактический объемный расход в кубических метрах в час

Таблица А-8. Пределы измеряемых рабочих расходов для воздуха при температуре +15 °С

Давление среды (избыточное)	Пределы расходов	Минимальный и максимальный измеряемые расходы воздуха для условных диаметров 6"/DN 150мм – 8"/DN 200мм			
		6"/DN 150мм		8"/DN 200мм	
		Rosemount 8600D		Rosemount 8600D	
		ACFM*	АСМН**	ACFM*	АСМН**
0 psi (0 бар)	макс.	3009	5112	5211	8853
	мин.	261	443	452	768
50 psi (3,45 бар)	макс.	3009	5112	5211	8853
	мин.	124	211	215	365
100 psi (6,89 бар)	макс.	3009	5112	5211	8853
	мин.	93,3	159	162	276
150 psi (10,3 бар)	макс.	3009	5112	5211	8853
	мин.	78,2	133	135	229
200 psi (13,8 бар)	макс.	3009	5112	5211	8853
	мин.	78,2	133	135	229
300 psi (20,7 бар)	макс.	2807	4769	4862	8260
	мин.	78,2	133	135	229
400 psi (27,6 бар)	макс.	2442	4149	4228	7183
	мин.	78,2	133	136	229
500 psi (34,5 бар)	макс.	2188	3717	3789	6437
	мин.	78,2	133	136	229

\*ACFM - фактический объемный расход в кубических футах в минуту  
\*\*АСМН - фактический объемный расход в кубических метрах в час



**ПРИМЕЧАНИЕ**

Расходомер производит измерение объемного расхода газа в рабочих условиях (объемный расход при рабочем давлении и температуре - это фактический объемный расход в кубических футах в минуту (ACFM) или фактический объемный расход в кубических метрах в час (ACMH)). Объем газа, однако, сильно зависит от давления и температуры. Поэтому, количество газа, как правило, указывают для стандартных или нормальных условиях (например, в стандартных кубических футах в минуту (SCFM) или нормальных кубических метрах в час (NCMH)).

Расход в стандартных условиях вычисляется по следующему уравнению:  
стандартный расход = фактический расход x отношение плотностей,  
отношение плотностей = плотность при рабочих условиях/плотность в стандартных условиях.

---

Таблица А-9. Пределы расхода для насыщенного водяного пара (качество пара 100%)

Давление пара (избыточное)	Пределы расходов	Минимальный и максимальный измеряемые расходы для условных диаметров 1"/DN 25мм – 2"/DN 50мм					
		1"/DN 25мм		1 1/2"/DN 40мм		2"/DN 50мм	
		Rosemount 8600D		Rosemount 8600D		Rosemount 8600D	
		фунты/ч	кг/ч	фунты/ч	кг/ч	фунты/ч	кг/ч
15 psi (1,03 бар)	макс.	342	155	917	416	1511	685
	мин.	34,8	15,8	82,0	37,2	135	61,2
25 psi (1,72 бар)	макс.	449	203	1204	546	1983	899
	мин.	39,9	18,1	93,9	42,6	155	70,2
50 psi (3,45 бар)	макс.	711	322	1904	864	3138	1423
	мин.	50,1	22,7	118	53,4	195	88,3
100 psi (6,89 бар)	макс.	1221	554	3270	1483	5389	2444
	мин.	65,7	29,8	155	70,1	255	116
150 psi (10,3 бар)	макс.	1724	782	4616	2094	7609	3451
	мин.	78,1	35,4	184	83,2	303	137
200 psi (13,8 бар)	макс.	2225	1009	5956	2702	9818	4453
	мин.	88,7	40,2	209	94,5	344	156
300 psi (20,7 бар)	макс.	3229	1464	8644	3921	14248	6463
	мин.	107	48,5	252	114	415	189
400 psi (27,6 бар)	макс.	4244	1925	11362	5154	18727	8494
	мин.	125	56,7	295	134	487	221
500 psi (34,5 бар)	макс.	5277	2393	14126	6407	23284	10561
	мин.	156	70,7	367	167	605	274

Таблица А-10. Пределы расхода для насыщенного водяного пара (качество пара 100%)

Давление пара (избыточное)	Пределы расходов	Минимальный и максимальный измеряемые расходы для условных диаметров 3"/DN 80мм, 2"/DN 100мм			
		3"/DN 80мм		4"/DN 100мм	
		Rosemount 8600D		Rosemount 8600D	
		фунты/ч	кг/ч	фунты/ч	кг/ч
15 psi (1,03 бар)	макс.	3330	1510	5734	2601
	мин.	298	135	513	233
25 psi (1,72 бар)	макс.	4370	1982	7526	3414
	мин.	341	155	587	267
50 psi (3,45 бар)	макс.	6914	3136	11905	5400
	мин.	429	195	739	335
100 psi (6,89 бар)	макс.	11874	5386	20448	9275
	мин.	562	255	968	439
150 psi (10,3 бар)	макс.	16763	7603	28866	13093
	мин.	668	303	1150	522
200 psi (13,8 бар)	макс.	21630	9811	37247	16895
	мин.	759	344	1307	593
300 psi (20,7 бар)	макс.	31389	14237	54052	24517
	мин.	914	415	1574	714
400 psi (27,6 бар)	макс.	41258	18714	71047	32226
	мин.	1073	487	1847	838
500 psi (34,5 бар)	макс.	51297	23267	88334	40068
	мин.	1334	605	2297	1042

Таблица А-11. Пределы расхода для насыщенного водяного пара (качество пара 100%)

Давление пара (избыточное)	Пределы расходов	Минимальный и максимальный измеряемые расходы для условных диаметров 6"/DN 150мм, 8"/DN 200мм			
		6"/DN 150мм		8"/DN 200мм	
		Rosemount 8600D		Rosemount 8600D	
		фунты/ч	кг/ч	фунты/ч	кг/ч
15 psi (1,03 бар)	макс.	13013	5903	22534	10221
	мин.	1163	528	2015	914
25 psi (1,72 бар)	макс.	17080	7747	29575	13415
	мин.	1333	605	2308	1047
50 psi (3,45 бар)	макс.	27019	12255	46787	21222
	мин.	1676	760	2903	1317
100 psi (6,89 бар)	макс.	46405	21049	80356	36449
	мин.	2197	996	3804	1725
150 psi (10,3 бар)	макс.	65611	29761	113440	51455
	мин.	2610	1184	4520	2050
200 psi (13,8 бар)	макс.	84530	38342	146375	66395
	мин.	2965	1345	5134	2329
300 psi (20,7 бар)	макс.	122666	55640	212411	96348
	мин.	3572	1620	6185	2805
400 psi (27,6 бар)	макс.	161236	73135	279200	126643
	мин.	4192	1901	7259	3293
500 psi (34,5 бар)	макс.	200468	90931	347134	157457
	мин.	5212	2364	9025	4094

## ЭКСПЛУАТАЦИОННЫЕ ХАРАКТЕРИСТИКИ

Приведенные ниже эксплуатационные характеристики относятся к расходомеру Rosemount 8600D всех моделей, кроме отдельно оговоренных. Цифровые характеристики относятся к цифровому выходному сигналу стандарта HART.

### Погрешности измерения расхода

Включают линейность, гистерезис и повторяемость.

#### Жидкие среды – для чисел Рейнольдса (Re) выше 20000

##### Цифровой и импульсный выходные сигналы

Относительная погрешность равна  $\pm 0,75\%$  от значения

##### Аналоговый выходной сигнал

То же, что и для импульсного выходного сигнала, плюс дополнительно  $\pm 0,025\%$  от диапазона

#### Газ и пар – для чисел Рейнольдса (Re) выше 15000

##### Цифровой и импульсный выходные сигналы

Относительная погрешность равна  $\pm 1\%$  от значения

##### Аналоговый выходной сигнал

То же, что и для импульсного выходного сигнала, плюс дополнительно  $\pm 0,025\%$  от диапазона

#### Ограничения по погрешностям:

Для заданной относительной погрешности измерения расхода газа для расходомера Ду 25 мм (1") максимальная скорость потока ограничивается 67,06 м/с (220 фут/с)

**ПРИМЕЧАНИЕ**

Для чисел Рейнольдса (Re) меньше 20000 и до 10000 относительная погрешность измерения расхода будет увеличиваться линейно от  $\pm 0,75\%$  до  $\pm 3,0\%$ . Для чисел Рейнольдса (Re) меньше 10000 и до 5000 относительная погрешность измерения расхода будет увеличиваться линейно от  $\pm 3,0\%$  до  $\pm 10,0\%$ .

**Абсолютная погрешность измерения температуры среды**

$\pm 1,2\text{ }^{\circ}\text{C}$  ( $\pm 2,2\text{ }^{\circ}\text{F}$ )

**ПРИМЕЧАНИЕ**

Для расходомеров с удаленным монтажом абсолютная погрешность измерения температуры увеличивается на дополнительную погрешность, пропорциональную длине кабеля подключения датчика температуры, равную  $\pm 0,03\text{ }^{\circ}\text{C/м}$  ( $\pm 0,018\text{ }^{\circ}\text{F/фут}$ ).

**Погрешность измерения массового расхода с температурной компенсацией****Цифровой и импульсный выходной сигнал**

Относительная погрешность равна  $\pm 2,5\%$  от значения (для номинальных условий).

Номинальные условия включают в себя температуру насыщенной и перегретой среды при избыточном давлении 10 бар (150 psi) и выше. Для избыточного давления ниже 10 бар (150 psi) погрешность увеличивается на 0,08% при уменьшении давления на каждый 1 бар (15 psi) относительно давления 10 бар (150 psi).

**Аналоговый выходной сигнал**

То же, что и для импульсного выходного сигнала, плюс дополнительно  $\pm 0,025\%$  от диапазона

**Повторяемость**

$\pm 0,1\%$  от фактического расхода

**Стабильность**

$\pm 0,1\%$  от номинального расхода за один год

**Эффект температуры технологического процесса**

Автоматическая коррекция К-фактора производится по заданной температуре технологического процесса. В таблице A-12 отображен процент изменения К-фактора на каждые  $100^{\circ}\text{F}$  ( $55,5^{\circ}\text{C}$ ) изменения температуры технологического процесса относительно температуры  $77^{\circ}\text{F}$  ( $25^{\circ}\text{C}$ ).

Таблица A-12. Эффект температуры технологического процесса

Процентное изменение К-фактора на $100^{\circ}\text{F}$ ( $55,5^{\circ}\text{C}$ )	
$< 25\text{ }^{\circ}\text{C}$ ( $77\text{ }^{\circ}\text{F}$ )	+ 0.23
$> 25\text{ }^{\circ}\text{C}$ ( $77\text{ }^{\circ}\text{F}$ )	- 0.27

**Влияние температуры окружающей среды****Цифровой и импульсный выходные сигналы**

Влияние отсутствует

**Аналоговый выходной сигнал**

Максимальная дополнительная погрешность равна  $\pm 0,1\%$  от диапазона для температуры окружающей среды от минус 50 до  $+85\text{ }^{\circ}\text{C}$  (от минус 58 до  $+185\text{ }^{\circ}\text{F}$ ).

**Воздействие вибрации**

При воздействии на расходомер определенного высокого уровня вибрации может наблюдаться наличие выходного сигнала при отсутствии расхода.

Конструкция расходомера сводит данное воздействие к минимуму, а заводские настройки электроники для обработки сигнала расхода выбираются таким образом, чтобы устранить данные ошибки для большинства сред.

Допустимые уровни вибрации в диапазоне частот от 10 до 500 Гц при измерении расхода жидкости – 1 g, при измерении расхода газа – 0,5 g.

Если все же при отсутствии расхода наблюдается ошибка выхода, ее можно устранить, корректируя отсчетку минимального расхода, уровень срабатывания электроники или низкочастотный фильтр. Как только расходомер начинается измерять расход, эффект влияния вибрации быстро уменьшается при наличии основного сигнала расхода.

**Воздействия от условий монтажа**

Расходомер будет нормально работать с заданными характеристиками по точности при монтаже на трубопроводах в горизонтальном, вертикальном или наклонном положении. Лучшее расположение расходомера для монтажа на горизонтальном трубопроводе - расположение блока электроники сбоку от трубопровода при горизонтальном расположении тела обтекания. Это не позволит твердым частицам в жидких средах и жидкостям в газовых/паровых средах нарушить процесс образования вихрей.

**Воздействие радиочастотных помех**

Отвечает требованиям к электромагнитной совместимости директивы ЕС 2004/108/ЕС.

**Аналоговый сигнал стандарта HART**

Приведенная погрешность менее  $\pm 0,025\%$  от диапазона при подключении расходомера витой парой проводов для частот от 80 до 1000 МГц при напряженности поля 10 В/м; для частот от 1,4 до 2,0 ГГц при напряженности поля 3 В/м; для частот от 2,0 до 2,7 ГГц при напряженности поля 1 В/м. Протестировано согласно стандарта EN61326.

**Цифровой сигнал стандарта HART**

При использовании цифрового сигнала HART влияние приводимых воздействий отсутствует. Протестировано согласно стандарта EN61326.

**Воздействие электромагнитных помех****Аналоговый сигнал стандарта HART**

Приведенная погрешность менее  $\pm 0,025\%$  от диапазона при напряженности поля 30 А/м (среднеквадратичное). Протестировано согласно стандарта EN61326.

**Воздействие шумов по цепям питания****Аналоговый сигнал стандарта HART**

Приведенная погрешность менее  $\pm 0,025\%$  от диапазона при уровне шумов 1 В, среднеквадратичного значения, частотой 60 Гц.

**Синфазное воздействие шумов****Аналоговый сигнал стандарта HART**

Приведенная погрешность менее  $\pm 0,025\%$  от диапазона при уровне шумов 30 В, среднеквадратичного значения, частотой 60 Гц.

**Воздействие изменения питания****Аналоговый сигнал стандарта HART**

Менее  $\pm 0,005\%$  от диапазона на вольт

## ФИЗИЧЕСКИЕ ХАРАКТЕРИСТИКИ

### Соответствие требованиям NACE

Материалы конструкции расходомера отвечают рекомендациям по материалам NACE (Национальной ассоциации инженеров по коррозии) MR0175/ISO15156 относительно эксплуатации в средах, содержащих H<sub>2</sub>S, при работе на нефтедобывающих предприятиях. Материалы конструкции расходомера отвечают также рекомендациям NACE MR0103-2003 при использовании расходомера в коррозионных средах на нефтедобывающих предприятиях. Для соответствия MR0103 требуется опция Q25 по коду модели расходомера.

---

### ПРИМЕЧАНИЕ

Сертификат соответствия требованиям MR0175/ISO15156 требует опции Q15 при выборе кода модели расходомера.

---

### Электрические соединения

Кабельный ввод типоразмера 1/2 – 14 NPT или M20 x 1,5; клеммы с винтом для подключения токового 4-20 мА и импульсного выходных сигналов; контрольные клеммы для подключения коммуникатора к клеммной колодке.

### Материалы, не контактирующие с измеряемой средой

#### Корпус блока электроники

Алюминий с низким содержанием меди (тип FM 4X, тип CSA 4X, IP66)

#### Краска корпуса

Полиуретановая

#### Кольцевые уплотнения крышек блока электроники

Резиновые, типа Буна-N

#### Датчик температуры (опция МТА)

Термопара, тип-N

#### Материалы проточной части расходомера и контактирующие с измеряемой средой

Проточная часть - литая нержавеющая сталь CF-8M

#### Материал сенсора вихрей

Литая нержавеющая сталь CF-3M

### Монтаж на трубопроводе

Расходомер монтируется между следующими типами фланцев:

- ASME B16.5 (ANSI): Класс 150, 300;
- EN 1092: PN 16, 40, 63

### Монтаж блока электроники

#### Интегральное исполнение (стандартное)

Блок электроники монтируется на проточной части расходомера.

#### **Разнесенное исполнение (Опция)**

Блок электроники монтируется отдельно от проточной части расходомера. Соединительный коаксиальный кабель имеет стандартную длину 3,0; 6,1 или 9,1 м (10, 20 или 30 футов). Для использования и заказа кабеля нестандартной длины до 22,9 м (75 футов) необходимо связаться с производителем расходомеров. Оборудование для удаленного монтажа включает в себя кронштейн для крепления на трубе с U-образной скобой.

#### **Ограничения по температуре для интегрального исполнения**

Максимальная температура технологического процесса определяет температуру окружающей среды для блока электроники расходомера интегрального исполнения. Температура блока электроники в месте установки не должна превышать +85°C (+185°F).

#### **Требования к длинам прямых участков трубопровода**

При монтаже расходомера на трубопроводе до него должен оставаться прямой участок трубопровода длиной минимум 10Ду и длиной 5Ду после расходомера. Погрешность измерения расхода гарантируется для сортамента трубопровода, внутренний диаметр которого совпадает с внутренним диаметром расходомера. Если до расходомера имеется прямой участок трубопровода длиной 35Ду, а после расходомера – 10Ду, корректировки К-фактора не требуется.

#### **Маркировка**

Маркировка условного обозначения расходомера выполняется на табличке в соответствии с заказом. Вся маркировка выполняется на табличке из нержавеющей стали. Табличка устанавливается на блок электроники расходомера и не может быть демонтирована. Размер шрифта 1/16" (1,6 мм). По запросу может устанавливаться съемная табличка. Съемная табличка может содержать пять строк до 28 знаков в каждой.

#### **Информация о калибровке расходомера**

С каждым расходомером предоставляется протокол калибровки и информация о конфигурации расходомера. Для получения сертифицированной копии данных калибровки необходимо при заказе расходомера указать в номере модели опцию Q4.

## Габаритные размеры

Рисунок 1. Габаритные размеры фланцевого расходомера (Dn 1"- 8"/ Ду 25-200 мм)

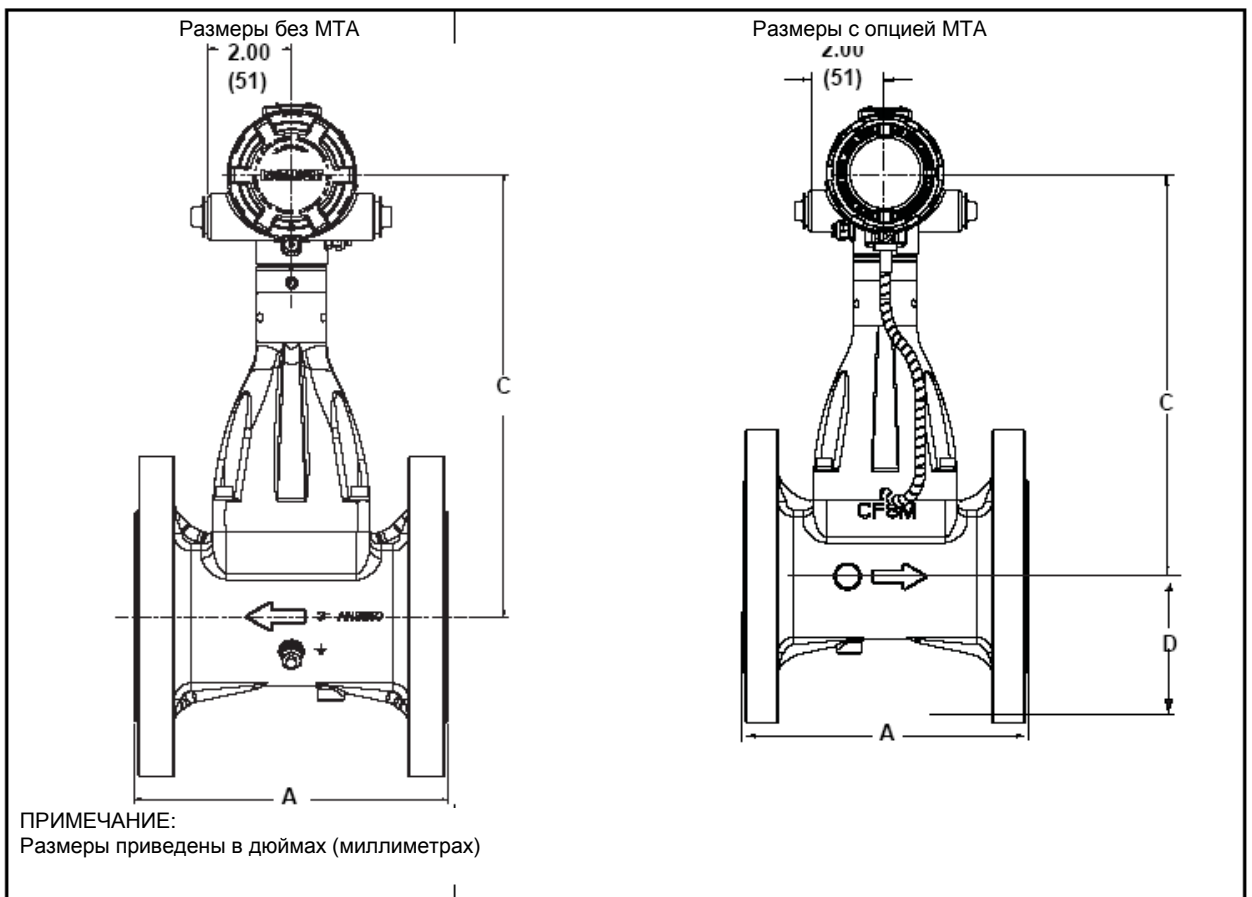
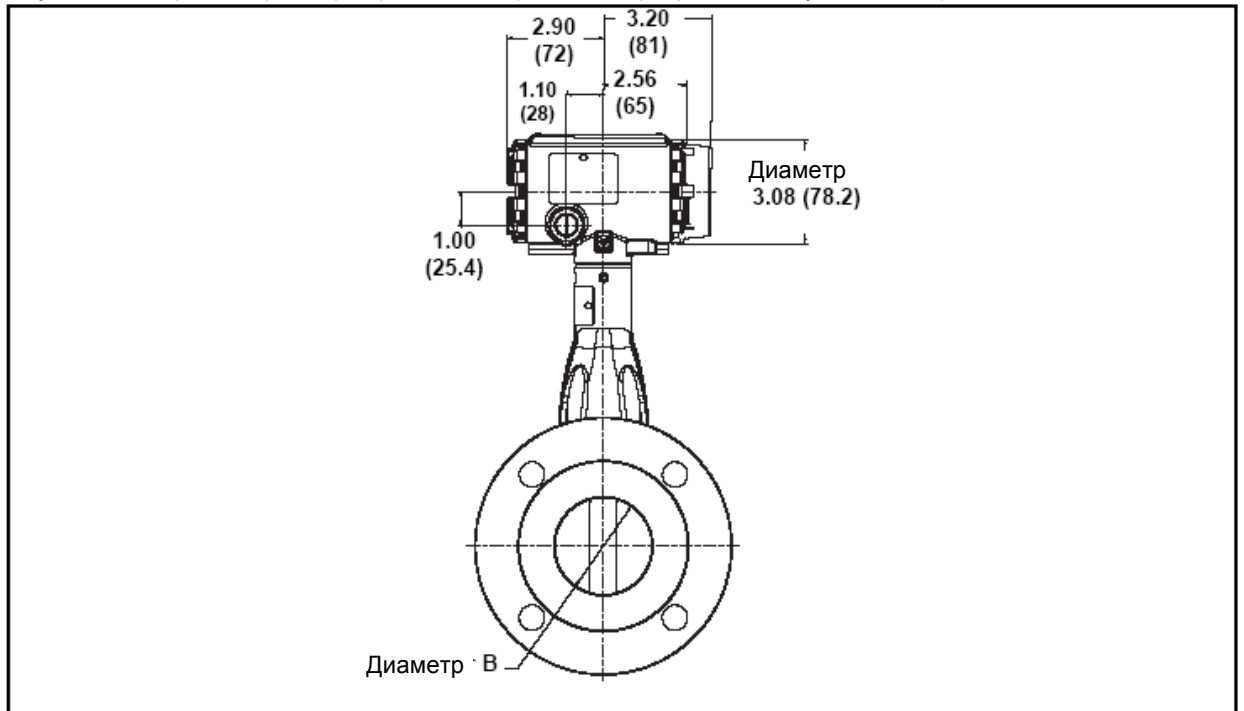




Таблица А-13. Габаритные размеры и вес фланцевого расходомера (Dn 1"- 2"/ Ду 25 - 50 мм), не более

Условный диаметр, мм (дюймы)	Тип фланца	Длина А, мм (дюймы)	Диаметр В, мм (дюймы)	Высота С, мм (дюймы)	Высота D, мм (дюймы)	Вес <sup>(1)</sup> , кг
25 (1)	Класс 150	153 (6,0)	25 (0,98)	246 (9,7)	56 (2,2)	5,8
	Класс 300	173 (6,8)	25 (0,98)	246 (9,7)	63 (2,5)	6,3
	PN 40	156 (6,1)	25 (0,98)	246 (9,7)	59 (2,30)	6,1
40 (1 ½)	Класс 150	153 (6,0)	40 (1,58)	252 (9,9)	63 (2,5)	6,3
	Класс 300	183 (7,2)	40 (1,58)	252 (9,9)	79 (3,1)	8,8
	PN 40	180 (7,1)	40 (1,58)	252 (9,9)	79 (3,1)	8,2
50 (2)	Класс 150	173 (6,8)	50 (1,97)	256 (10,1)	77 (3,0)	8,2
	Класс 300	183 (7,2)	50 (1,97)	256 (10,1)	84 (3,3)	10,0
	PN 40	173 (6,8)	50 (1,97)	256 (10,1)	84 (3,3)	9,3
	PN 63	183 (7,2)	50 (1,97)	256 (10,1)	84 (3,3)	10,3

(1) Для опции с ЖК-индикатором добавляется 0,1 кг (0,2 фунта)

Таблица А-14. Габаритные размеры и вес фланцевого расходомера (Dn 3"- 6"/ Ду 80 - 150 мм), не более

Условный диаметр, мм (дюймы)	Тип фланца	Длина А, мм (дюймы)	Диаметр В, мм (дюймы)	Высота С, мм (дюймы)	Высота D, мм (дюймы)	Вес <sup>(1)</sup> , кг
80 (3)	Класс 150	197 (7,6)	74 (2,91)	270 (10,6)	98 (3,9)	14,0
	Класс 300	227 (8,9)	74 (2,91)	270 (10,6)	106 (4,2)	17,4
	PN 40	202 (7,9)	74 (2,91)	270 (10,6)	104 (4,1)	14,5
100 (4)	Класс 150	193 (7,6)	98 (3,86)	284 (11,2)	116 (4,6)	17,5
	Класс 300	223 (8,8)	98 (3,86)	284 (11,2)	129 (5,1)	26,2
	PN 16	193 (7,6)	98 (3,86)	284 (11,2)	116 (4,6)	17,5
150 (6)	PN 40	223 (8,8)	98 (3,86)	284 (11,2)	120 (4,7)	18,5
	PN 63	223 (8,8)	98 (3,86)	284 (11,2)	129 (5,1)	26,5
	Класс 150	253 (9,9)	146 (5,8)	309 (12,2)	144 (5,7)	28,5
	Класс 300	273 (10,7)	146 (5,8)	309 (12,2)	162 (6,4)	44,8
200 (8)	PN 16	253 (9,9)	146 (5,8)	309 (12,2)	144 (5,7)	28,5
	PN 40	273 (10,7)	146 (5,8)	309 (12,2)	154 (6,1)	32,8
	PN 63	273 (10,70)	146 (5,8)	309 (12,2)	163 (6,40)	45,0
	Класс 150	254 (10,0)	194 (7,6)	335 (13,2)	174 (6,8)	43,2

(1) Для опции с ЖК-индикатором добавляется 0,1 кг (0,2 фунта)

Таблица А-15. Габаритные размеры и вес фланцевого расходомера (Dn 8"/ Ду 200 мм), не более

Условный диаметр, мм (дюймы)	Тип фланца	Длина А, мм (дюймы)	Диаметр В, мм (дюймы)	Высота С, мм (дюймы)	Высота D, мм (дюймы)	Вес <sup>(1)</sup> , кг
200 (8)	Класс 150	254 (10,0)	194 (7,6)	335 (13,2)	174 (6,8)	43,2
	Класс 300	294 (10,0)	194 (7,6)	335 (13,2)	192 (7,6)	67,8
	PN 16	254 (10,0)	194 (7,6)	335 (13,2)	174 (6,8)	43,2
	PN 40	310 (12,2)	194 (7,6)	335 (13,2)	192 (7,6)	55,9
	PN 63	310 (12,2)	194 (7,6)	335 (13,2)	193 (7,6)	68,8
	Класс 150	254 (10,0)	194 (7,6)	335 (13,2)	174 (6,8)	43,2

(1) Для опции с ЖК-индикатором добавляется 0,1 кг (0,2 фунта)

# Rosemount 8600D

Рисунок 2. Габаритные чертежи установки блока электроники расходомера с удаленным монтажом

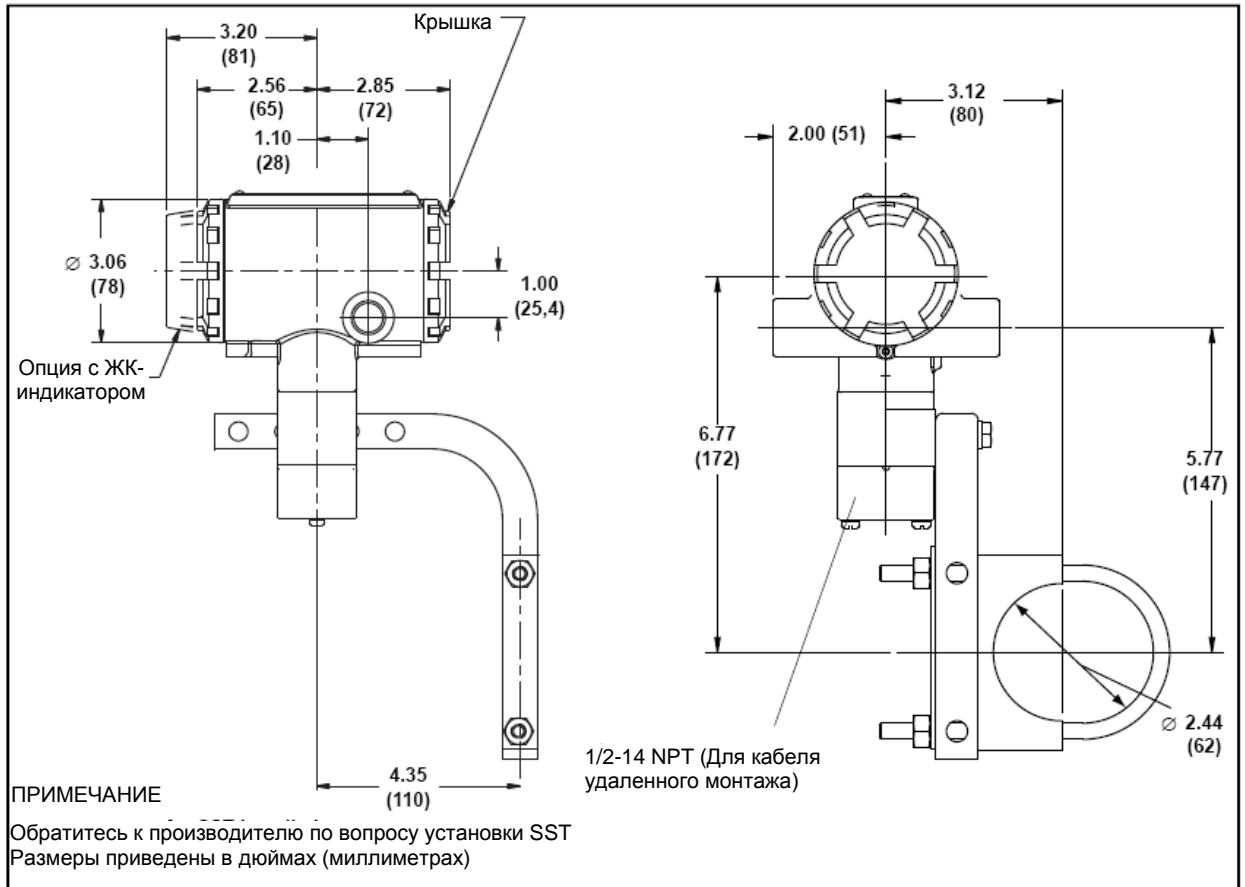


Рисунок 3. Габаритные чертежи проточной части расходомера с удаленным монтажом (Dn 1" - 8"/ Ду 25-200 мм)

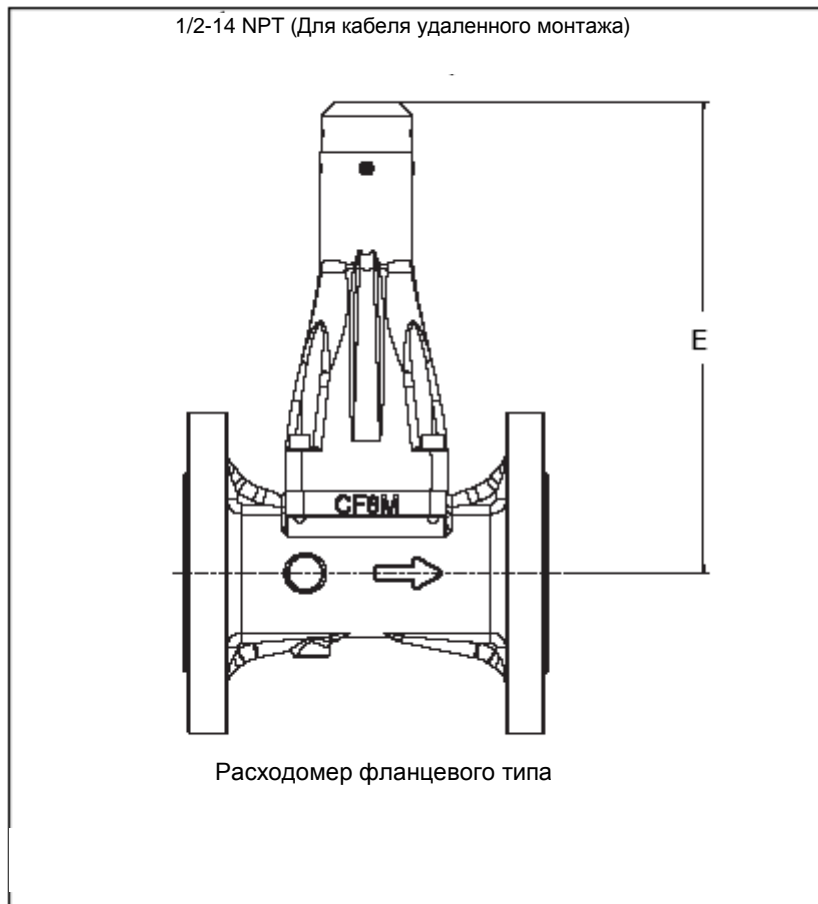


Таблица А-16. Размеры проточной части фланцевого расходомера с удаленным монтажом, не более

Условный диаметр, мм (дюймы)	Высота E, мм (дюймы)
25 (1)	165 (6,5)
40 (1 ½)	173 (6,8)
50 (2)	183 (7,2)
80 (3)	198 (7,8)
100 (4)	211 (8,3)
150 (6)	241 (9,5)
200 (8)	264 (10)

## Rosemount 8600D

## Информация для заказа

Таблица А-17. Вихревой расходомер Rosemount 8600D

★ Предложение «Стандартное» отображает наиболее распространенные модели и опции. Поставка моделей с такими опциями осуществляется быстрее всего. Предложение «Расширенное» предполагает увеличение времени доставки.

Модель	Описание изделия	
8600D	Вихревой расходомер	
<b>Тип расходомера</b>		
Стандартное		Стандартное
F	Фланцевое исполнение	★
<b>Диаметр трубопровода</b>		
Стандартное		Стандартное
010	1" (25 мм)	★
015	1 1/2" (40 мм)	★
020	2" (50 мм)	★
030	3" (80 мм)	★
040	4" (100 мм)	★
Расширенное		
060	6" (150 мм)	
080	8" (200 мм)	
<b>Материалы, контактирующие с измеряемой средой</b>		
Стандартное		Стандартное
S	Литая нержавеющая сталь CF-8M /CF-3M, графитовая прокладка <i>Примечание: Материал конструкции – 316/316L</i>	★
<b>Размеры фланцев</b>		
Стандартное		Стандартное
A1	ASME B16.5 (ANSI) RF Класс 150	★
A3	ASME B16.5 (ANSI) RF Класс 300	★
Расширенное		
K1	EN 1092-1 PN16 Type B1	
K3	EN 1092-1 PN40 Type B1	
<b>Диапазон рабочих температур сенсора вихрей</b>		
Стандартный		Стандартное
H	Температура от минус 50 до +250°C (от минус 58 до +482°F)	★
<b>Размер кабельного ввода и материал корпуса</b>		
Стандартное		Стандартное
1	1/2-14 NPT, Алюминиевый корпус	★
2	M 20 x 1.5, Алюминиевый корпус	★
<b>Выходной сигнал передатчика</b>		
Стандартное		Стандартное
D	Цифровой (протокол HART), токовый 4-20 мА	★
P	цифровой (протокол HART), токовый 4-20 мА, импульсный сигнал	★
<b>Калибровка</b>		
Стандартное		Стандартное
0	4-точечная калибровка расхода	★
Расширенное		
1	7-точечная калибровка расхода	
<b>Дополнительные особенности</b>		
<b>Опция MultiVariable</b>		
Расширенное		
MTA	MultiVariable со встроенным датчиком температуры	

Таблица А-17. Вихревой расходомер Rosemount 8600D

★ Предложение «Стандартное» отображает наиболее распространенные модели и опции. Доставка моделей с такими опциями осуществляется быстрее всего. Предложение «Расширенное» предполагает увеличение времени доставки.

<b>Сертификация для применения во взрывоопасных условиях</b>		
<b>Стандартное</b>		<b>Стандартное</b>
E3	NEPSI, взрывозащищенная оболочка	★
I3	NEPSI, искробезопасная цепь	★
N3	NEPSI, взрывозащита тип n	★
K3	NEPSI, взрывозащищенная оболочка, искробезопасная цепь, Тип n	★
E8	ГОСТ, взрывозащищенная оболочка	★
I8	ГОСТ, искробезопасная цепь	★
N8	ГОСТ, взрывозащита тип n	★
<b>Тип дисплея</b>		
<b>Стандартное</b>		<b>Стандартное</b>
M5	ЖК-индикатор	★
<b>Удаленный монтаж блока электроники</b>		
<b>Стандартное</b>		<b>Стандартное</b>
R10	Удаленный монтаж с кабелем длиной 10 футов (3,0 м)	★
R20	Удаленный монтаж с кабелем длиной 20 футов (6,1 м)	★
R30	Удаленный монтаж с кабелем длиной 30 футов (9,1 м)	★
R33	Удаленный монтаж с кабелем длиной 33 фута (10 м)	★
R50	Удаленный монтаж с кабелем длиной 50 футов (15,2 м)	★
<b>Расширенное</b>		
RXX <sup>(1)</sup>	Удаленный монтаж с длиной кабеля, указанной пользователем, (максимум 75 футов/23 м)	
<b>Защита от импульсных помех</b>		
<b>Стандартное</b>		<b>Стандартное</b>
T1	Клеммная колодка блока защиты от импульсных помех	★
<b>Режим сигнализации отказа</b>		
<b>Стандартное</b>		<b>Стандартное</b>
C4	Уровни сигналов отказа NAMUR, высокое значение	★
CN	Уровни сигналов отказа NAMUR, низкое значение	★
<b>Винт заземления</b>		
<b>Стандартное</b>		<b>Стандартное</b>
V5	Внешний винт заземления	★
<b>Расширенная диагностика PlantWeb™</b>		
<b>Расширенное</b>		
DS1	Возможности расширенной диагностики	
<b>Опции по сертификации</b>		
<b>Стандартное</b>		<b>Стандартное</b>
Q4	Протокол калибровки по ISO 10474 3.1B и EN 10204 3.1	★
Q8	Сертификаты на материалы по ISO 10474 3.1B и EN 10204 3.1	★
Q25	Сертификат соответствия NACE MR0103	★
<b>Перевод краткого руководства на другие языки (по умолчанию – английский)</b>		
<b>Стандартное</b>		<b>Стандартное</b>
RM	руководство на русском языке	★
<b>Типичный номер модели: 8600D F 020 S A1 N 1 D 1 M5</b>		

(1) XX – задаваемая клиентом длина, в футах.



## Приложение Б Информация по сертификации

---

СЕРТИФИКАЦИЯ РАСХОДОМЕРА .....	стр. Б-1
СЕРТИФИКАЦИЯ ДЛЯ ВЗРЫВООПАСНЫХ ЗОН .....	стр. Б-1
Международная сертификация IECEx .....	стр. Б-1
Сертификация на соответствие ГОСТ 52350 .....	стр. Б-2

---

### СЕРТИФИКАЦИЯ РАСХОДОМЕРА

#### Сертифицированные производители расходомеров

Производители расходомера:

Rosemount Inc. – Eden Prairie, Minnesota, USA

Emerson Process Management Flow Technologies Co., Ltd – Nanjing, Jiangsu Province, P.R. China.

### СЕРТИФИКАЦИЯ ДЛЯ ВЗРЫВООПАСНЫХ ЗОН

#### Расходомер Rosemount 8600D с HART протоколом

##### Международная сертификация IECEx

###### Взрывозащищенная оболочка:

Сертификат IECEx DEK 11.D022X

Маркировка интегрального исполнения расходомера:

Exd[ia] IIC T6 (-50°C ≤ Ta ≤ 70°C)

V = 42 Vdc

Um = 250 V

Маркировка исполнения расходомера с удаленным монтажом:

блок электроники:

Exd[ia] IIC T6 (-50°C ≤ Ta ≤ 70°C)

V = 42 Vdc

Um = 250 V

проточная часть:

Exia IIC T6 (-50°C ≤ Ta ≤ 70°C)

---

#### СПЕЦИАЛЬНЫЕ УСЛОВИЯ

При монтаже расходомера следует применять специальные меры для ограничения температуры окружающего воздуха для блока электроники расходомера на уровне от минус 50 до +70 °С.

Удаленный монтаж блока электроники и проточной части расходомера выполнять только с использованием специального кабеля поставляемого изготовителем расходомеров.

---

### Сертификация на соответствие ГОСТ Р 52350

#### Взрывозащищенная оболочка:

Сертификат НАНИО «ЦСВЭ» РОСС US.ГБ05.В03748

Маркировка интегрального исполнения расходомера:

1Exd [ia] IIC T6X (-50°C ≤ Ta ≤ 70°C)

Um = 250 В

Маркировка исполнения расходомера с удаленным монтажом:

блок электроники:

1Exd [ia] IIC T6X (-50°C ≤ Ta ≤ 70°C)

Um = 250 В

проточная часть:

1Exia IIC T6X (-50°C ≤ Ta ≤ 70°C)

### СПЕЦИАЛЬНЫЕ УСЛОВИЯ

Для расходомеров с маркировкой взрывозащиты 1Exd[ia]IIC T6 X подсоединение внешних электрических цепей необходимо осуществлять через кабельные вводы, сертифицированные в установленном порядке.

Для расходомеров с маркировкой взрывозащиты 1Exd[ia]IIC T6 X прокладка кабеля во взрывоопасной зоне должна проводиться с соблюдением требований ГОСТ Р 52350.14-2006 (МЭК 60079-14-2002). Оболочка кабелей должна быть рассчитана на максимальную температуру окружающей среды.

Удаленный монтаж блока электроники с проточной частью расходомера выполнять только с использованием специального кабеля, поставляемого изготовителем расходомеров.

При эксплуатации необходимо принимать меры защиты от превышения температуры наружной поверхности расходомера вследствие нагрева от измеряемой среды выше значения, допустимого для температурного класса, указанного в маркировке расходомеров.

### Искробезопасная электрическая цепь:

Сертификат НАНИО «ЦСВЭ» РОСС RU.ГБ05.В03748

Маркировка:

0Ex ia IIC T5X (-60°C ≤ Ta ≤ 40°C)

0Ex ia IIC T4X (-60°C ≤ Ta ≤ 70°C)

Маркировка входных параметров искробезопасных цепей:

Ui = 30 В

Ii = 185 мА

Pi = 1,0 Вт

Ci = 0 мкФ

Li = 0,97 мГн

Маркировка исполнения расходомера с удаленным монтажом:

блок электроники:

0Ex ia IIC T5X (-60°C ≤ Ta ≤ 40°C)

0Ex ia IIC T4X (-60°C ≤ Ta ≤ 70°C)

проточная часть:

1Exia IIC T6X (-50°C ≤ Ta ≤ 70°C)



**СПЕЦИАЛЬНЫЕ УСЛОВИЯ**

Питание расходомеров с маркировкой взрывозащиты 0Exia IIC T4/T5 X должно осуществляться через барьеры безопасности, имеющие сертификат соответствия Системы сертификации ГОСТ Р и разрешение Ростехнадзора на применение.

Индуктивность и емкость искробезопасных цепей расходомеров, с учетом параметров соединительных кабелей, не должны превышать максимальных значений, указанных на барьере искрозащиты со стороны взрывоопасной зоны.

Удаленный монтаж блока электроники с проточной частью расходомера выполнять только с использованием специального кабеля поставляемого изготовителем расходомеров.

При использовании расходомера с опцией защиты от импульсных перенапряжений (обозначение в технической документации T1), проверка прочности изоляции эффективным напряжением переменного тока 500 В по ГОСТ Р 52350.11–2005 (МЭК 60079-11:2006) не проводится.

При эксплуатации необходимо принимать меры защиты от превышения температуры наружной поверхности расходомера вследствие нагрева от измеряемой среды выше значения, допустимого для температурного класса, указанного в маркировке расходомеров.

---

**Взрывозащита типа «п»:**

Сертификат НАНИО «ЦСВЭ» РОСС RU.ГБ05.В03748

Маркировка:

2Ex nA ic IIC T5X (-50°C ≤ Ta ≤ 70°C)

U = 42 В max

---

**СПЕЦИАЛЬНЫЕ УСЛОВИЯ**

При использовании расходомера с опцией защиты от импульсных перенапряжений (обозначение в технической документации T1), проверка прочности изоляции эффективным напряжением переменного тока 500 В по ГОСТ Р 52350.11–2005 (МЭК 60079-11:2006) не проводится.

При эксплуатации необходимо принимать меры защиты от превышения температуры наружной поверхности расходомера вследствие нагрева от измеряемой среды выше значения, допустимого для температурного класса, указанного в маркировке расходомеров.

---

Схемы включений расходомера с различными маркировками по взрывозащите приведены на рисунках 1 и 2.

Рисунок 1. Схема включения расходомера с маркировкой по взрывозащите 0Ex ia IIC T4, T5 X

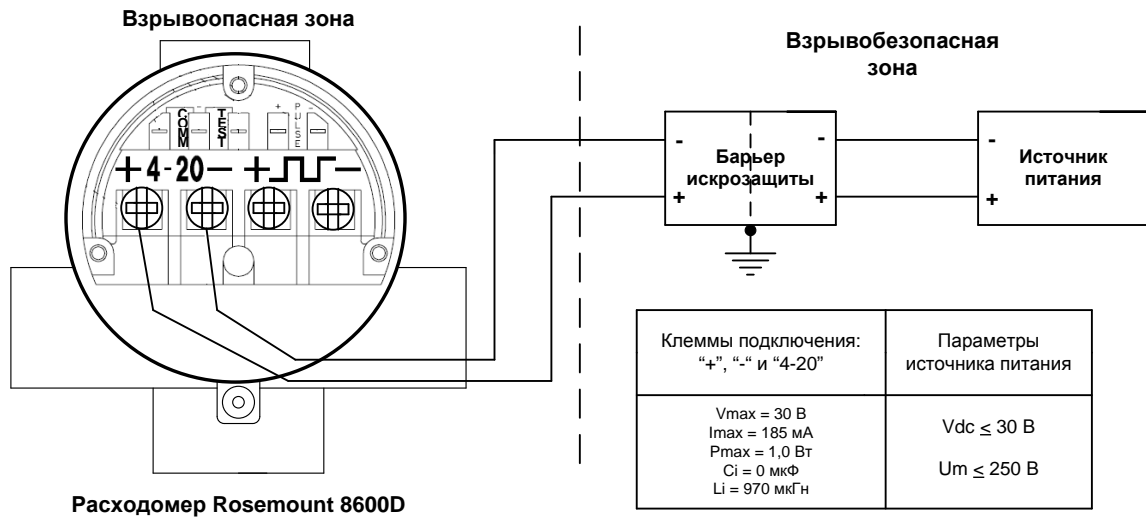
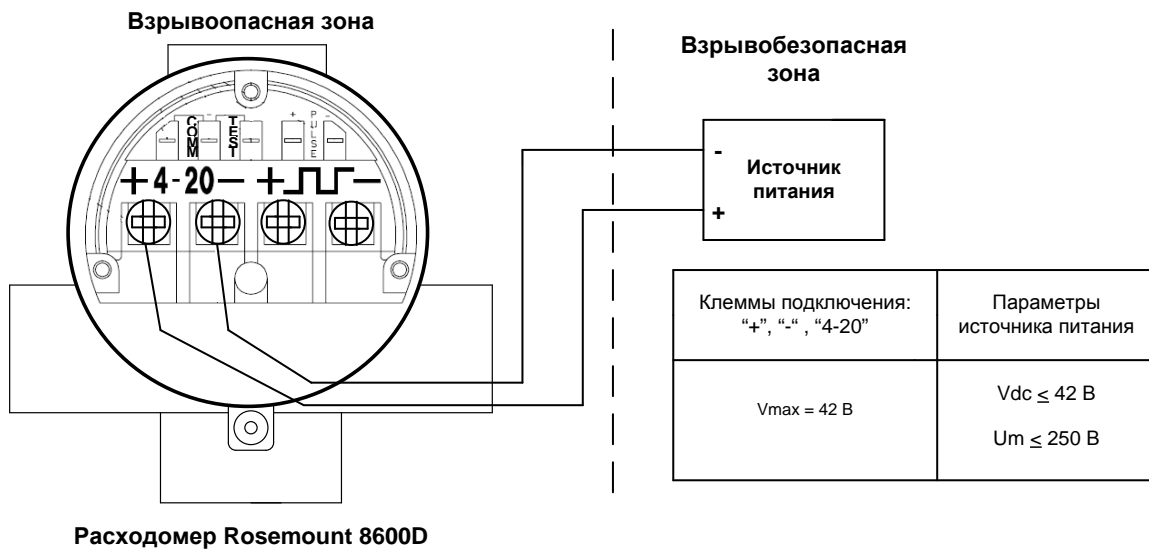


Рисунок 2. Схема включения расходомера с маркировкой по взрывозащите 1Ex d[ia] IIC T6 X, 2Ex nAic IIC T5 X



## Приложение В Проверка блока электроники

Обеспечение безопасности .....	стр. В-1
Проверка блока электроники .....	стр. В-2
Примеры .....	стр. В-6

Проверка работоспособности блока электроники расходомера может быть выполнена либо при помощи внутренней имитации сигнала расхода (опция), либо путем подачи внешнего сигнала на контакты «TEST FREQ IN» (ВХОД ТЕСТОВОЙ ЧАСТОТЫ) и «GROUND» (ЗЕМЛЯ).

### ОБЕСПЕЧЕНИЕ БЕЗОПАСНОСТИ

Ряд процедур и инструкций, содержащихся в данном разделе, может сопровождаться специальными предупреждениями с целью обеспечения безопасности выполняющего данные действия персонала. Перед выполнением каких-либо действий, описанных в данном разделе, необходимо обязательно ознакомиться со следующими предупреждениями.

#### ПРЕДУПРЕЖДЕНИЕ

Взрыв может привести к летальному исходу или серьезной травме:

- Запрещено снимать крышки блока электроники при поданном напряжении питания на расходомер во взрывоопасных средах.
- Перед подключением коммуникатора HART во взрывоопасной среде необходимо убедиться, что устройства в цепи смонтированы в соответствии с правилами искробезопасного и исключающего воспламенение подключения.
- Необходимо убедиться, что окружающая атмосфера соответствует требованиям имеющихся сертификатов на расходомер для использования во взрывоопасных средах
- Обе крышки расходомера должны быть плотно установлены для соответствия требованиям к взрывобезопасности.

#### ПРЕДУПРЕЖДЕНИЕ

Невыполнение данных указаний по монтажу может привести к летальному исходу или серьезной травме:

- Монтаж расходомера должен осуществляться только квалифицированным персоналом.

#### ВНИМАНИЕ

Перед демонтажом корпуса блока электроники необходимо отключить питание расходомера.

# Rosemount 8600D

## ПРОВЕРКА БЛОКА ЭЛЕКТРОНИКИ

Проверку функциональности блока электроники расходомера можно проводить при помощи двух методов:

- В режиме внутренней имитации сигналов расхода
- С использованием внешнего генератора частоты

В обоих случаях требуется применение коммуникатора или программы AMS.

Отключение сенсора вихрей для выполнения проверки не требуется, так как в блоке электроники предусмотрена возможность отключения входных сигналов с сенсора вихрей. При необходимости выполнить отсоединение сенсора вихрей от блока электроники, необходимо смотреть раздел «Замена корпуса блока электроники» на странице 5-12.

### Flow Simulation (Проверка в режиме имитации расхода)

Коммуникатор	1, 2, 4, 3, 1
--------------	---------------

Проверка функционирования блока электроники может быть произведена с использованием внутренней имитации сигналов расхода. Данную функцию можно заказать в опции модели расходомера (код DS1). В расходомере можно задать имитацию фиксированного или изменяющего расхода. Диапазон расходов при имитации основывается на минимальной плотности и типа среды для заданного диаметра проточной части расходомера. Любой тип имитации расхода (фиксированный или изменяющийся) отключает сигналы сенсора вихрей от входа усилителя заряда блока электроники (рисунок 5-2 на странице 5-5) и заменяет его синусоидальным сигналом, имитирующем расход.

### Fixed Flow (Имитация фиксированного расхода)

Коммуникатор	1, 2, 4, 3, 1, 1
--------------	------------------

Сигнал имитации фиксированного расхода можно задать в виде процента от диапазона, либо как расход в текущих технических единицах измерения. Полученные в результате значения расхода и/или частоту вихрей можно просмотреть через коммуникатор или программу AMS.

### Varying Flow (Имитация изменяющегося расхода)

Коммуникатор	1, 2, 4, 3, 1, 2
--------------	------------------

Вид сигнала при имитации изменяющегося расхода представляет собой сигнал треугольной формы, как показано на рисунке С-1. Минимальное и максимальное значение расхода можно ввести либо, как процент от диапазона, либо как расход в текущих технических единицах измерения. Время изменения сигнала можно задать в секундах, начиная от 0,6 с до 34951 с. Полученные в результате значения расхода и/или частоты вихрей можно постоянно отслеживать через коммуникатор или программу AMS.

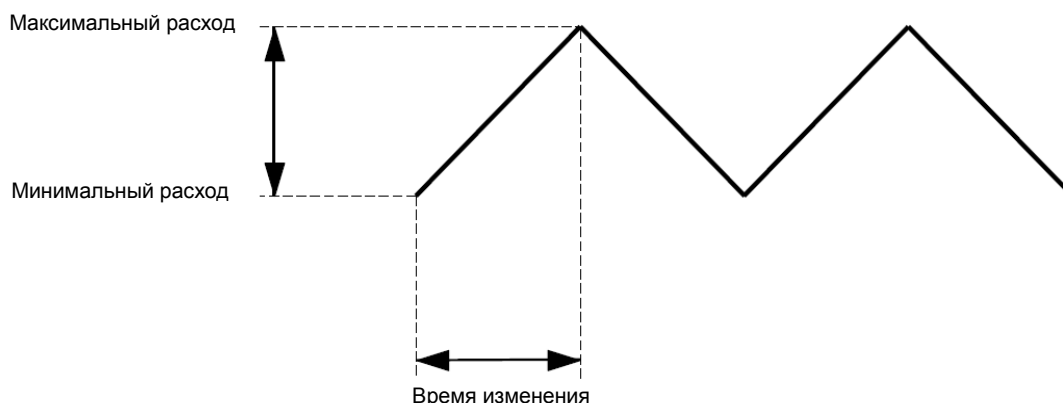
---

#### ПРИМЕЧАНИЕ

Подробнее об отключении сенсора вихрей и выполнении мер предосторожности смотреть раздел «Замена корпуса блока электроники» на странице 5-12.

---

Рисунок С-1. Профиль изменяющегося сигнала имитации расхода



### Проверка при помощи внешнего генератора

Подключать внешний генератор частоты необходимо, используя контрольные точки блока электроники (рисунок С-2).

#### Необходимые инструменты и оборудование

- Коммуникатор или программа AMS
- Стандартный генератор синусоидального сигнала

1. Снять крышку блока электроники со стороны электронных компонентов.
2. При необходимости открутить два винта и снять ЖК-индикатор.
3. Подключите к контуру тока коммуникатор или программу AMS через устройства связи HART.
4. Войти в меню имитации расхода на коммуникаторе и выбрать «Sim Flow External» (Внешняя имитация расхода). Этот меню используется при имитации расхода с использованием внешнего генератора. В этом режиме сенсор вихрей отключен от входа усилителя заряда в блоке электронике (рисунок 5-2 на странице 5-5). Параметры имитируемого расхода и/или частоту вихрей можно задать через коммуникатор или программу AMS.
5. Подсоединить выход генератора синусоидального сигнала к контрольным точкам «TEST FREQ IN» (ВХОД ТЕСТОВОЙ ЧАСТОТЫ) и «GROUND» (ЗЕМЛЯ), как показано на рисунке С-2.
6. Установить амплитуду синусоидального сигнала на уровне  $2\text{ В} \pm 10\%$ .
7. Установить нужную частоту сигнала генератора.
8. Сравнить заданную частоту генератора с частотой (рассчитанным расходом), отображаемым на коммуникаторе или в программе AMS.
9. Выйти из режима имитации расхода.
10. Установить обратно ЖК-индикатор (при наличии) на плату электроники, поставить на место и затянуть два винта.
11. Установить и закрутить крышку блока электроники со стороны электронных компонентов.

Коммуникатор	1, 2, 4, 3, 2
--------------	---------------

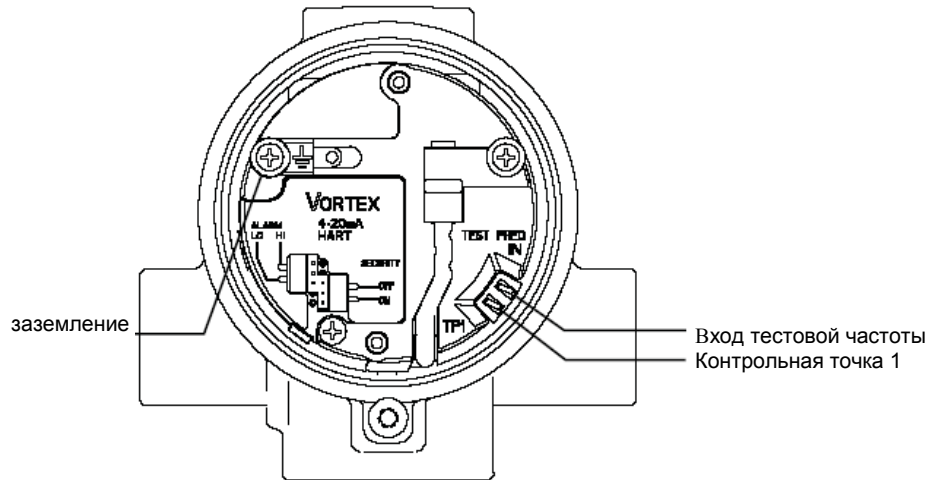
Коммуникатор	1, 2, 4, 4
--------------	------------

#### ПРИМЕЧАНИЕ

Подробнее об отключении сенсора вихрей и выполнении мер предосторожности смотреть раздел «Замена корпуса блока электроники» на странице 5-12.

## Rosemount 8600D

Рисунок С-2. Контрольные точки выходных сигналов вихрей (TP1), входа тестовой частоты и клеммы заземления.



### Расчет выходных переменных с известной входной частотой

Для проверки расхода или выходного токового сигнала 4-20 мА в пределах заданного диапазона расходов необходимо использовать следующие уравнения для заданного К-фактора и частоты калибровки. Необходимо выбрать подходящее уравнение, в зависимости от того, выполняется ли проверка расхода, массового расхода, токового выхода 4-20 мА или расхода, заданного специальными единицами измерения. Примеры расчетов (начинаются на странице С-6) могут пояснить использование данных уравнений.

#### Проверка расхода

Для заданной частоты вихрей  $F$  (Гц) и коэффициента К-фактор (компенсированного) расход определяется по уравнению:

$$Q = F(\text{Гц}) / (K \times C_x)$$

где  $C_x$  - коэффициент преобразования (Таблица С-1 на странице С-5).

#### Проверка стандартного или нормального расхода

$$Q = F(\text{Гц}) \times ((\text{Коэффициент отношения плотностей}) / K \times C_x)$$

#### Проверка массового расхода

Для заданной частоты вихрей  $F$  (Гц) и коэффициента К-фактор (компенсированного), массовый расход  $M$  находится следующим образом:

$$M = \frac{F}{(K/\rho) \cdot C}$$

где  $C$  – коэффициент преобразования единиц измерения;

$\rho$  – плотность среды в рабочих условиях;

$$M = F(\text{Гц}) / (K \times C_x)$$

где  $C_x$  – коэффициент преобразования единиц измерения плотности ( $\rho$ ) (Таблица С-1 на странице С-5).

**Проверка выходного токового сигнала 4-20 мА**

Для заданной входной частоты F (Гц) и K-фактора (компенсированного) ток на выходе находится следующим образом:

$$I = \left[ \left( \frac{(F \cdot \Gamma_{\text{ц}}) / K \times C_x - \text{LRV}}{\text{URV} - \text{LRV}} \right) (16) \right] + 4$$

где  $C_x$  – это коэффициент преобразования единиц измерения (Таблица С-1 на странице С-5);

URV - верхнее значение диапазона (пользовательские единицы измерения),

LRV - нижнее значение диапазона (пользовательские единицы измерения).

**Проверка специальных единиц измерения на выходе**

При работе со специальными единицами измерения сначала необходимо разделить коэффициент преобразования специальных единиц ( $C_{\text{спе}}$ ) на коэффициент преобразования основных единиц  $C_x$ .

$C_{20} = C_x / C_{\text{спе}}$  (Таблица С-1 на странице С-5).

**Таблица преобразования единиц измерения (пользовательские единицы/GPS)**

Для упрощения расчета частоты в пользовательских единицах измерения необходимо воспользоваться приведенной ниже таблицей.

Таблица С-1. Преобразование единиц измерения

Сх	Единицы измерения (факт)	Коэффициент преобразования
С1	gal/s (галлон/с)	1,00000E+00
С2	gal/m (галлон/мин)	1,66667E-02
С3	gal/h (галлон/ч)	2,77778E-04
С4	Impgal/s (англ. галлон/с)	1,20095E+00
С5	Impgal/m (англ. галлон/мин)	2,00158E-02
С6	Impgal/h (англ. галлон/ч)	3,33597E-04
С7	L/s (л/с)	2,64172E-01
С8	L/m (л/мин)	4,40287E-03
С9	L/h (л/ч)	7,33811E-05
С10	CuMtr/m (м <sup>3</sup> /мин)	4,40287E-00
С11	CuMtr/h (м <sup>3</sup> /ч)	7,33811E-02
С12	CuFt/m (фут <sup>3</sup> /мин)	1,24675E-01
С13	CuFt/h (фут <sup>3</sup> /ч)	2,07792E-03
С14	bbl/h (баррель/ч)	1,16667E-02
С15	kg/s (кг/с)	C10*60/p
С16	kg/h (кг/ч)	C11/p
С17	lb/h (фунт/ч)	C13/p
С18	shTon/h (короткая т/ч)	C172000
С19	mTon/h (метрическая т/ч)	C161000
С20	СПЕЦИАЛЬНЫЕ	Cx* /p

*p* - рабочая плотность

\* Коэффициент преобразования специальных единиц измерения

# Rosemount 8600D

## ПРИМЕРЫ

На приведенных ниже примерах показаны расчеты расхода, которые могут оказаться необходимыми для типовых задач. В примерах приведены расчеты для таких сред как вода, насыщенный пар и природный газ.

### Пример 1 (единицы измерения СИ)

Среда -	<b>Вода</b>	URV = 2000 л/м
Диаметр трубопровода -	80 мм	LRV = 0 л/м
Давление в трубопроводе -	700 кПа	$C_8 = 4.40287E-03$ (из таблицы C-1 на странице C-5)
Рабочая температура	= 60 °F	Плотность ( $\rho$ ) = 0.549 фунт/фут <sup>3</sup> (при рабочих условиях)
Входная частота	= 80 Гц	
Вязкость	= 0,01 ср	
К-фактор (компенсированный)	= 10,772 (определяется через коммуникатор или программу AMS)	

$$M = F(\text{Гц}) / (K \times C_8) = 80 / (10,722 \times 0,00440287) = 1694,6 \text{ л/м}$$

Таким образом, для входной частоты 80 Гц, имитируется расход для данной среды, равный 1694,6 литра в минуту.

Для заданной входной частоты можно определить ток на выходе расходомера. Используется приведенный выше пример для входной частоты 80 Гц.

$$URV = 2000 \text{ л/м} \quad LRV = 0 \text{ л/м} \quad F_{\text{вх}}(\text{Гц}) = 80,00$$

$$I = \left( \left[ \frac{F(\text{Гц}) / (K \times C_8) - LRV}{URV - LRV} \right] \times (16) \right) + 4$$

$$I = \left( \left[ \frac{80 / ((10,772 \times 0,00440287) - 0)}{2000 - 0} \right] \times (16) \right) + 4$$

$$= 17,49 \text{ мА}$$

Таким образом, для входной частоты 80 Гц, ток на выходе расходомера будет равен 17,49 мА.

### Пример 2

Среда -	<b>Насыщенный пар</b>	URV = 3600 кг/ч
Диаметр трубопровода -	80 мм	LRV = 0 кг/ч
Давление в трубопроводе	= 700 кПа	$C_{16} = C_{11} / \rho$ (из таблицы C-1 на странице C-5)
Рабочая температура	= 170 °F	Плотность ( $\rho$ ) = 4,169 кг/м <sup>3</sup> (при рабочих условиях)
Входная частота	= 650 Гц	
Вязкость	= 0,015 ср	
К-фактор (компенсированный)	= 10,715 (определяется через коммуникатор или программу AMS)	
	$M = F(\text{Гц}) / (K \times C_{16}) = 650 / (10,715 \times (C_{11} / \rho)) =$ $650 / (10,715 \times (0,0733811 / 4,169)) = 650 / (10,715 \times 0,017602)$ $= 3446,4 \text{ кг/ч}$	

Таким образом, для входной частоты 650 Гц, имитируется расход для данной среды, равный 3446,4 килограммов в час.



Для заданной входной частоты можно определить ток на выходе расходомера. Используется приведенный выше пример для входной частоты 275 Гц.

URV = 3600 кг/час                      LRV = 0 кг/час                      F<sub>вх</sub> (Гц) = 275

$$I = \left( \left[ \frac{F(\text{Гц}) / K \times C_{16} - \text{LRV}}{\text{URV} - \text{LRV}} \right] \times (16) \right) + 4$$

$$I = \left( \left[ \frac{275 / ((10.715 \times 0.017602) - 0)}{3600 - 0} \right] \times (16) \right) + 4$$

= 10,48 мА

Таким образом, для входной частоты 275 Гц, ток на выходе расходомера, будет равен 10,48 мА.

**Пример 3 (единицы измерения СИ)**

Среда -	<b>Природный газ</b>	URV = 10,000 NCMH
Диаметр трубопровода -	80 мм	LRV = 0 NCMH
Давление в трубопроводе	= 1000 кПа	C <sub>20</sub> = C <sub>x</sub> / коэф. преобразования специальных единиц (из таблицы С-1 на странице С-5)
Рабочая температура	= 10 °F	Плотность (ρ) = 9,07754 кг/м <sup>3</sup> (при рабочих условиях)
Вязкость	= 0.01 ср	
Входная частота	= 700 Гц	
К-фактор (компенсированный)	= 10,797	
	(определяется через коммуникатор или программу AMS)	
	Q = F(Гц) / (K × C <sub>20</sub> ) = 700 / (10,797 × (0,0733811/10,48))	
	= 9259,2 NCMH	
	где: C <sub>20</sub> = C <sub>11</sub> / 10,48 (коэффициент плотности)	

Таким образом, для входной частоты 700 Гц, имитируется расход для данной среды, равный 9259,2 NCMH (нормальных кубических метров в час).

Для заданной входной частоты можно определить ток на выходе расходомера. Используется приведенный выше пример для входной частоты 375 Гц.

URV= 10000 NCMH                      LRV= 0 NCMH                      F<sub>вх</sub> (Гц) = 375

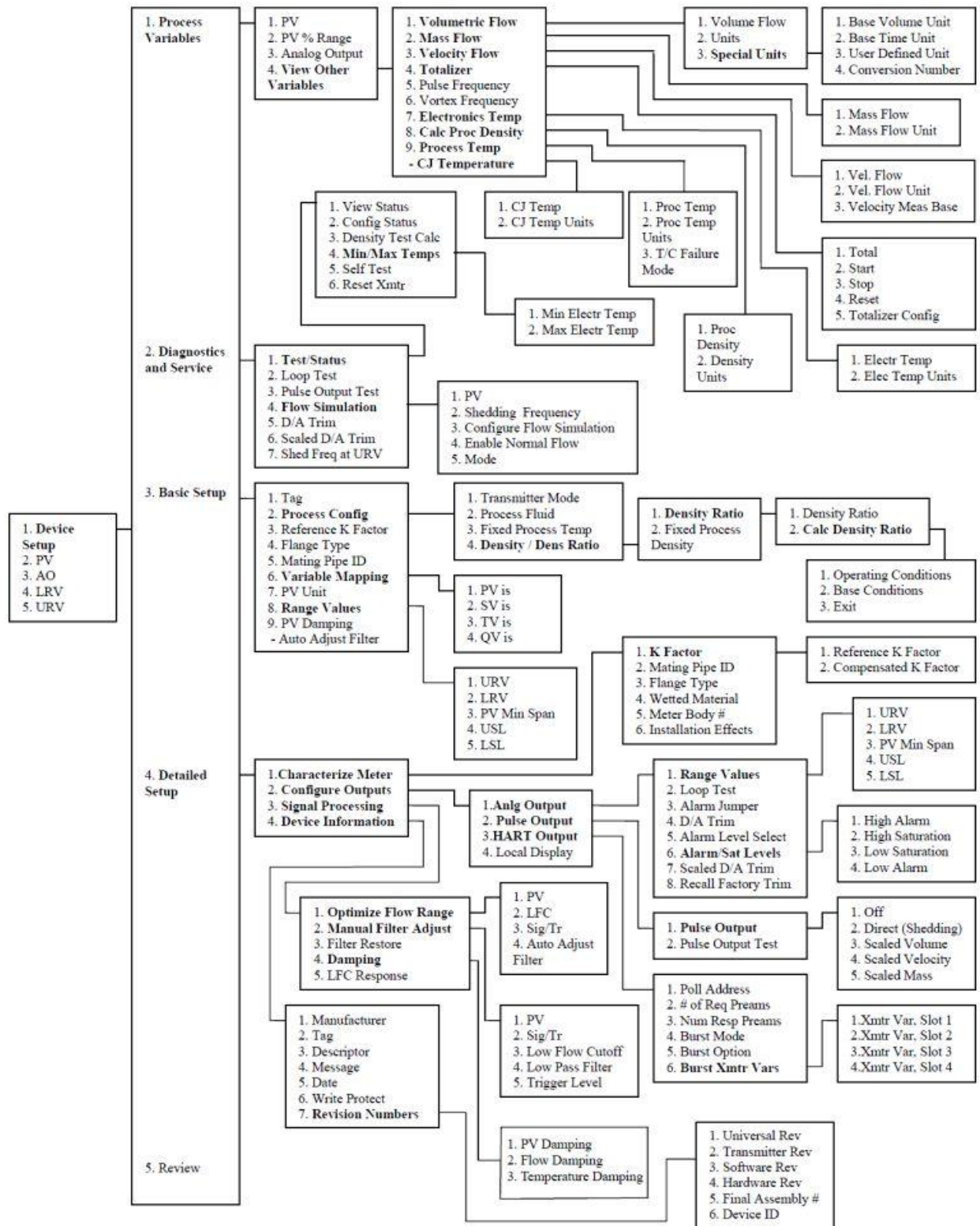
$$I = \left( \left[ \frac{F(\text{Гц}) / (K \times C_{20}) - \text{LRV}}{\text{URV} - \text{LRV}} \right] \times (16) \right) + 4$$

$$I = \left( \left[ \frac{375 / ((10.797 \times 0.0070020) - 0)}{10000 - 0} \right] \times (16) \right) + 4$$

= 11,94 мА

Таким образом, для входной частоты 375 Гц, ток на выходе расходомера, будет равен 11,94 мА.

Рисунок 1-1. Дерево HART меню расходомера Rosemount 8600D



## Предметный указатель

<b>А</b>		Изменение ориентации корпуса	5-18
Аналоговый выходной сигнал	2-14, А-2	Измеряемые значения расхода	А -1
<b>Б</b>		Импульсный выходной сигнал	2-15
Базовая конфигурация		<b>К</b>	
Единицы измерения расхода	3-11	Кабельный сальник	2-12
Тип среды	3-9	Калибровка	2-19, А-6
Блок защиты от импульсных помех		Калибровка расхода	А -6
Монтаж	2-23	Коаксиальный кабель	
Блокировка несанкционированного доступа	А -6	Край корпуса электронных компонентов	5-16
<b>В</b>		Кольцевые уплотнения крышки	А -14
Ввод в эксплуатацию	2-1, 5-1	Конфигурация оборудования	2-6
Вертикальный монтаж	2-3	Конфигурация программного обеспечения	
Вибрационное воздействие	А -13	Основные шаги	2-19
Возврат материалов	5-18	Корпус	А -14
Воздействие от положения установки	А -13	Корректировка частоты	А -2
Воздействие электромагнитных/радиочастотных помех	А -13	Крепление	2-17, А-14
Воздействие электропитания	А -13	<b>М</b>	
Вопросы электроники		Масштабируемая корректировка частоты	А-2
Заземление	2-12	Масштабируемая отсечка «Цифро-аналогового сигнала»	4-4
Время включения	А -6	Минимальное противодавление	А-5
Время отклика	А -5	Монтаж в верхних точках	2-11
Выход за пределы диапазона	А -6	Монтаж расходомера с фланцами	2-10
Выходные значения насыщения	А -5	Монтаж электронных компонентов	2-11
Выходные сигналы	А -2	Монтаж, требования к длине трубопровода	2-5
<b>Г</b>		<b>Н</b>	
Гашение	А -5	Надежность	2-1, 5-1, В-1
<b>Д</b>		Направление потока	2-8
Диагностика программного обеспечения	5-1	Неконтактирующие с измеряемой средой материалы	А-14
Диагностические сообщения на ЖКИ	5-7	Номинальные характеристики корпуса	А-4
<b>Е</b>		<b>О</b>	
Единицы измерения расхода	3-11	Обращение	2-8
<b>Ж</b>		Общие соображения	2-3
Жидкокристаллический индикатор	А -4, В-1	Ограничения нагрузки	А -3
<b>З</b>		Ограничения по нагрузке электропитания	А-3
Заземление передатчика	2-12	Окраска	А-14
Заземление расходомера	2-10	Ориентация расходомера	2-3
Замена аппаратного обеспечения		Отсечка нижнего расхода	А -6
Клеммная колодка		Отсечка цифрового-аналогового сигнала	4-4
Корпус электронных компонентов	5-8	<b>П</b>	
Удаленные электронные компоненты	5-9	Переключатель диапазона диаметра труб	5-18
Удаленные электронные компоненты	5-11	Переключатель защиты передатчика	2-6
Электронные платы	5-14	Переключатель режима отказа	2-6
Замена клеммной колодки	5-10	Переменные процесса	3-1
Замена клеммной колодки	5-9	Повторяемость	А-12
Замена корпуса электронных компонентов	5-11	Подключение кабелей	2-17
Замена сенсорного устройства		Подключения к технологическому процессу	А-14
Очистка поверхности уплотнения сенсорного устройства	5-13	Порядок сборки	5-8
Замена электронных плат	5-10		
Защита от импульсов	2-22		
Защищенность передатчика	2-6		
Значения расхода	А -1		
<b>И</b>			

## Rosemount 8600D

Последовательность затяжки	
фланцевых болтов	2-10
Пределы влажности	A-6
Пределы давления	A-3
Пределы расхода воздуха	A-7
Пределы температуры	A-2
Пределы температуры окружающей среды	A-2
Прокладки	2-8
Просмотр	3-1
Просмотр данных конфигурации	3-1
Противодавление	A-5
Процедуры по работе с удаленными электронными компонентами	5-14
<b>Р</b>	
Размеры расходомеров	2-3
Размеры трубопровода	A-1
Режим отказа	2-6
<b>С</b>	
Сертификация для работы в опасных местоположениях	A-11
Сигнализация режима отказа	A-5
Соединения кабелепровода	2-11
Соответствие требованиям NACE	A-14
Суммирующее устройство	
Управление суммирующим устройством	3-5, 3-6
<b>Т</b>	
Температура технологического процесса	A-2
Тестирование выходного сигнала	A-6
Тип среды	3-9
Требования к длине трубы	2-5
Трубопровод выше/ниже по технологическому процессу	2-4
<b>У</b>	
Удаленные электронные компоненты	2-17
Установка ЖКИ	2-21
Установка расходомера с фланцами	2-9
Установка сенсорного устройства	
приложение силы	5-14
Устойчивость	A-12
Устранение неисправностей	5-18
<b>Ф</b>	
Физические характеристики	A-14
Фланцевые болты	2-9
<b>Ш</b>	
Шумопонижение (подавление шумов) в режиме последовательного включения	A-13
Шумопонижение (подавление шумов) в синфазном режиме	A-13
<b>Э</b>	
Эксплуатационные характеристики	A-11
Электрические соединения	A-14
Электромагнитные помехи	A-13
Электропитание	2-12, A-3
Эффект температуры технологического процесса	A-12







*Логотип Emerson является товарным знаком и знаком обслуживания компании Emerson Electric Co.  
Rosemount и логотип Rosemount являются зарегистрированными товарными знаками компании Rosemount Inc.  
PlantWeb является зарегистрированным торговым знаком одной из групп компаний Emerson Process Management.  
Все остальные знаки являются собственностью соответствующих владельцев.  
HART и Wireless HART являются зарегистрированными торговыми знаками HART Communications Foundation.  
FOUNDATION fieldbus является торговым знаком Fieldbus Foundation.*

© 2011 Rosemount Inc. Все права защищены.

#### **Emerson Process Management**

##### **Подразделение Rosemount**

8200, бульвар Маркет  
Шанхассен, Миннесота 55317, США  
Тел. (США) 1-800-999-9307  
Тел. (Междунар.) (952) 906-8888  
Факс. (952) 949-7001

##### **Emerson Process Management Flow**

Неонстраат 1  
6718 WX Эде  
Нидерланды  
Тел. +31 (0)318 495555  
Факс. +31(0) 318 495556

##### **Emerson Process Management Asia Pacific Private Limited**

1 Пандар Крессент  
Сингапур 128461  
Тел. (65) 6777 8211  
Факс. (65) 6777 0947  
Enquiries@AP.EmersonProcess.com