

Мембранный разделитель с фланцевым присоединением С фронтальной мембраной Модель 990.27

WIKА Типовой лист DS 99.27



Дополнительные
сертификаты
см. на стр. 3

Применение

- Химическая отрасль промышленности
- Нефтехимическая отрасль промышленности
- Для агрессивных, сильно вязких, кристаллизующихся или горячих сред

Особенности

- Фланцевая конструкция с фронтальной мембраной, приваренной по контуру
- Доступность всех стандартных размеров и номинальных диаметров
- При необходимости все компоненты, контактирующие с измеряемой средой (мембрана и уплотнительные поверхности), выполняются из специальных материалов

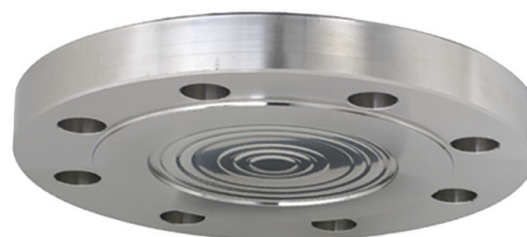
Описание

Мембранные разделители предназначены для защиты измерителей давления от воздействия агрессивных, адгезивных, кристаллизующихся, коррозионных, высоковязких, токсичных или экологически опасных сред. Мембрана выполнена из специального материала и предназначена для изолирования измерительного элемента от воздействия рабочей среды. Таким образом, даже самые сложные условия могут быть учтены путем комбинирования измерительного прибора и мембранного разделителя.

Жидкость внутри системы, которая подбирается в соответствии с определенными условиями, гидравлически передает давление на измерительный прибор.

Неограниченные возможности использования достигаются благодаря большому количеству доступных вариантов как конструкций мембранных разделителей, так и материалов исполнения. Выбор мембранного разделителя зависит от типа технологического соединения (фланцевое, резьбовое и стерильное соединение) и условий производственного процесса.

Более подробную информацию о мембранных разделителях и системах с мембранными



Мембранный разделитель с фланцевым присоединением, модель 990.27

разделителями см. в типовом листе 00.06 „Применение, принцип действия и конструкции“.

Конструкция мембранного разделителя с фланцевым присоединением и с фронтальной мембраной модели 990.27 подходит для всех используемых в настоящее время стандартных фланцев и для измерения давления на месте глухих фланцев

Сборка разделительной мембраны и измерительного прибора осуществляется путем прямого монтажа (стандартно), либо через охлаждающий элемент или гибкую капиллярную трубку (опционально).

При подборе материалов WIKА предлагает разнообразные решения, в которых верхний фланец и мембрана могут быть выполнены из одинаковых или различных материалов. Мембрана и уплотнительная поверхность также могут быть с покрытием или с нанесением защитной пленки.

Измерительные системы с мембранными разделителями WIKА модели 990.27 успешно используются во всем мире в химической и нефтехимической отраслях промышленности с высокими требованиями к измерениям.

Стандартное исполнение

Технологическое соединение

Фланцы

Стандарт	Номинальный размер	Уплотнительная поверхность
согласно EN 1092-1	DN 25	Форма B1
	DN 40	
	DN 50	
	DN 65	
	DN 80	
	DN 100	
	DN 125	
согласно ASME B 16.5	1"	RF 125 ... 250 AA
	1 1/2"	
	2"	
	2 1/2"	
	3"	
	4"	
	5"	

Номинальное давление

См. таблицы на стр. 5 и 6

Диапазоны измерений

макс. 0 ... 400 бар

Материал верхнего фланца

Нержавеющая сталь 1.4404 (316 L)

Материал компонентов, контактирующих со средой

Уплотнительная поверхность: нержавеющая сталь 1.4404 (316L)

Мембрана: нержавеющая сталь 1.4435 (316L)

Степень очистки компонентов, контактирующих с измеряемой средой

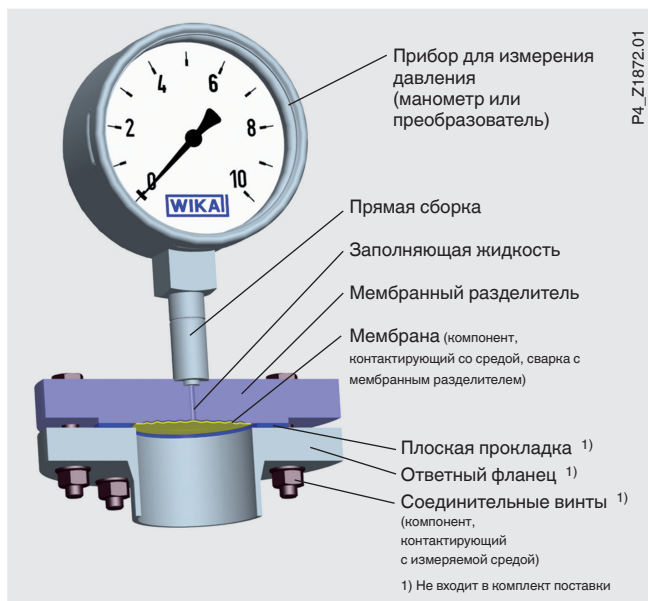
Отсутствуют загрязнения маслом и смазкой согласно стандарту ASTM G93-03 уровень E (стандарт WIKA) и стандарту ISO 15001 (< 550 мг/м²)

Присоединение к измерительному прибору

Осевое приварное соединение

Установка

Мембранный разделитель, фланцевое присоединение, модель 990.27 с манометром



Опции

Технологическое соединение

Стандарт	Номинальный размер	Уплотнительная поверхность
согласно EN 1092-1	DN 25	Форма B2 Форма C (шип) ¹⁾ Форма D (паз) ¹⁾ Форма E (шпунтовое соединение с формой B1) ¹⁾ Форма E (шпунтовое соединение с формой B2) ¹⁾ Форма F (впадина с формой B1) ¹⁾ Форма F (впадина с формой B2) ¹⁾ Форма G (шпунтовое соединение с уплотнительным кольцом) Форма H (паз под уплотнительное кольцо)
	DN 40	
	DN 50	
	DN 65	
	DN 80	
	DN 100	
	DN 125	
согласно ASME B 16.5	1"	Поверхность RFSF Уплотнительная поверхность фланца с малым шипом Уплотнительная поверхность фланца с крупным шипом Уплотнительная поверхность фланца с крупным выступом Уплотнительная поверхность фланца с малым выступом Уплотнительная поверхность фланца с малым пазом Уплотнительная поверхность фланца с крупным пазом Уплотнительная поверхность фланца с малой впадиной Уплотнительная поверхность фланца с крупной впадиной Фланец с пазом под уплотнительное кольцо
	1 1/2"	
	2"	
	2 1/2"	
	3"	
	4"	
	5"	
согласно API	1 1/8"	Фланец с пазом под уплотнительное кольцо
	1 1/16"	
	1 13/16"	
	2 1/16"	
согласно JIS	DN 25A	RF 125 ... 250 AA
	DN 40A	
	DN 50A	
	DN 80A	
	DN 100A	

■ Промышленное кольцо

- Нержавеющая сталь 316L, для соединения DN 40 ... 125 согласно EN или DN 1 1/2" ... 5" согласно ASME (см. типовой лист AC 91.05)
- Присоединение к измерительному прибору
 - G 1/2, G 1/4, 1/2 NPT или 1/4 NPT (внутренняя резьба)
- Более высокая степень очистки компонентов, контактирующих с измеряемой средой
 - - Отсутствуют загрязнения маслом и смазкой согласно стандарту ASTM G93-03 уровень D и стандарту ISO 15001 (< 220 мг/м²)
 - Отсутствуют загрязнения маслом и смазкой согласно стандарту ASTM G93-03 уровень C и стандарту ISO 15001 (< 66 мг/м²)
- Исполнение согласно NACE (MR 0175 или MR 0103)
- Происхождение компонентов, контактирующих с измеряемой средой (ЕС, Китай, США)

Дополнительная информация о системах с мембранными разделителями

См. техническую информация в типовом листе
00.06 „Мембранные разделители – системы с
мембранными разделителями, применение,
принцип действия, конструкции“

- Модель измерителя давления
- Присоединение к измерительному прибору: прямая сборка (калибровка в вертикальном монтажном положении, технологическое соединение направлено вниз)
- Температура технологического процесса
- Температура окружающей среды
- Заполняющая жидкость

Опции для систем, оборудованных разделительными мембранами

- Присоединение к измерительному прибору через охлаждающий элемент или капилляр
- Разность высоты между точкой измерения и прибором для измерения давления с капилляром с градацией в метрах (макс. 7 м для силиконовых масел)
- Монтаж по технологии вакуумного сервиса (подходит для работы в условиях вакуума)
- Мембранные разделители для монтажа в зоне класса 0
 - с гасителем пламени
 - с гасителем пламени и сертификатом РТВ
- Монтажный кронштейн (необходим для присоединения к измерительному прибору через капилляр)
 - Форма Н согласно DIN 16281, 100 мм, алюминий, цвет черный
 - Форма Н согласно DIN 16281, 100 мм, нержавеющая сталь
 - Кронштейн для монтажа на трубу Ø 20 ... 80 мм, сталь

Разрешения и сертификаты

- Сертификат соответствия ГОСТ-Р, лицензия на импорт, Россия
- CRN, сертификат безопасности (электробезопасность, избыточное давление и т. д.), Канада

Сертификаты ¹⁾

- Отчёт о проведении испытаний по стандарту EN 10204, пункт 2.2 (качество изготовления, устойчивость к воздействиям, погрешность работы мембранной системы и показаний)
- Сертификат о приёмке по стандарту EN 10204, пункт 3.1 (устойчивость материалов компонентов, контактирующих со средой, погрешность работы мембранной системы и показаний)

1) Опция

Разрешения и сертификаты см. на сайте

Материалы

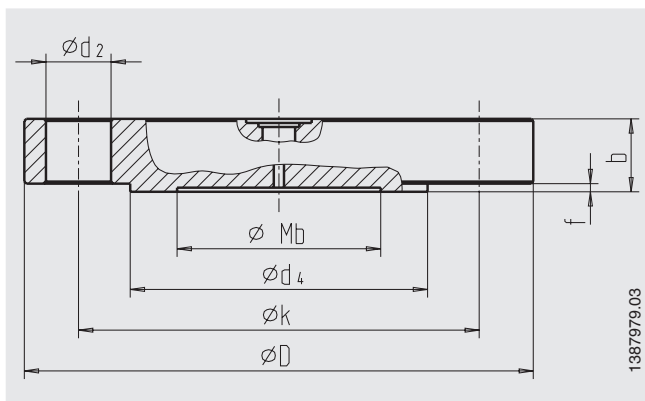
Верхний фланец	Компонент, контактирующий с измеряемой средой		Предельная температура технологического процесса в °C
	Уплотнительная поверхность	Мембрана	
Стандарт			
Нержавеющая сталь 1.4404 (316L)	Нержавеющая сталь 1.4404	Нержавеющая сталь 1.4435	400
Опция			
Нержавеющая сталь 1.4404 (316L)	Нержавеющая сталь 1.4539 (904L)	Нержавеющая сталь 1.4539 (904L)	400
	Нержавеющая сталь 1.4541 (321)	Нержавеющая сталь 1.4541 (321)	400
	Нержавеющая сталь 1.4571 (316Ti)	Нержавеющая сталь 1.4571 (316Ti)	400
	Покрытие ECTFE	Покрытие ECTFE	150 ¹⁾
	Покрытие PFA	Покрытие PFA	260 ¹⁾
	Золочение	Золочение	400 ¹⁾
	ПТФЭ фольга	ПТФЭ фольга	260 ¹⁾
	Покрытие Wikaramic®	Покрытие Wikaramic®	400 ¹⁾
	Сплав Hastelloy C22 (2.4602)	Сплав Hastelloy C22 (2.4602)	260 ¹⁾
	Сплав Hastelloy C276 (2.4819)	Сплав Hastelloy C276 (2.4819)	400 ^{1) 2)}
	Сплав Inconel 600 (2.4816)	Сплав Inconel 600 (2.4816)	400 ¹⁾
	Сплав Inconel 625 (2.4856)	Сплав Inconel 625 (2.4856)	400 ¹⁾
	Сплав Incoloy 825 (2.4858)	Сплав Incoloy 825 (2.4858)	400 ¹⁾
	Сплав Monel 400 (2.4360)	Сплав Monel 400 (2.4360)	400 ¹⁾
	Никель	Никель	260 ¹⁾
	Титан (3.7035)	Титан (3.7035)	150 ¹⁾
	Титан (3.7235)	Титан (3.7235)	150 ¹⁾
	Тантал	Тантал	300 ^{1) 2)}
Нержавеющая сталь 1.4435 (316L)	Нержавеющая сталь 1.4435 (316L)	Нержавеющая сталь 1.4435 (316L)	400
Нержавеющая сталь 1.4539 (904L)	Нержавеющая сталь 1.4539 (904L)	Нержавеющая сталь 1.4539 (904L)	400
Нержавеющая сталь 1.4541 (321)	Нержавеющая сталь 1.4541 (321)	Нержавеющая сталь 1.4541 (321)	400
Нержавеющая сталь 1.4571 (316Ti)	Нержавеющая сталь 1.4571 (316Ti)	Нержавеющая сталь 1.4571 (316Ti)	400
Сплав Duplex 2205 (1.4462)	Сплав Duplex 2205 (1.4462)	Сплав Duplex 2205 (1.4462)	300
Сплав Superduplex (1.4410)	Сплав Superduplex (1.4410)	Сплав Superduplex (1.4410)	300
Сплав Hastelloy C22 (2.4602)	Сплав Hastelloy C22 (2.4602)	Сплав Hastelloy C22 (2.4602)	400
Сплав Hastelloy C276 (2.4819)	Сплав Hastelloy C276 (2.4819)	Сплав Hastelloy C276 (2.4819)	400
Сплав Inconel 600 (2.4816)	Сплав Inconel 600 (2.4816)	Сплав Inconel 600 (2.4816)	400
Сплав Inconel 625 (2.4856)	Сплав Inconel 625 (2.4856)	Сплав Inconel 625 (2.4856)	400
Сплав Incoloy 825 (2.4558)	Сплав Incoloy 825 (2.4858)	Сплав Incoloy 825 (2.4858)	400
Сплав Monel 400 (2.4360)	Сплав Monel 400 (2.4360)	Сплав Monel 400 (2.4360)	400
Никель	Никель	Никель	400
Титан (3.7035)	Титан (3.7035)	Титан (3.7035)	400
Титан (3.7235)	Титан (3.7235)	Титан (3.7235)	400

1) Сочетание материалов внешнего корпуса и смачиваемых компонентов допустимо только через уплотнения формы B2 и RFSF.

2) Сочетание материалов внешнего корпуса и смачиваемых компонентов допустимо только через уплотнения формы B1 и RF 125 ... 250 AA с DN 50, DN 80 и 2», 3».

Другие размеры или более высокое номинальное давление доступны по запросу

Размеры, мм



Фланцевое присоединение согласно EN 1092-1, форма B1

DN в мм	PN в бар	Размеры, мм					Выступающая поверхность			Масса в кг
		Mb	D	b	d ₂	k	f	d ₄	x	
25	10/40	32	115	18	14	85	2	68	4	1,5
	63/100	25	140	24	18	100	2	68	4	2,5
40	10/40	45	150	18	18	110	2	88	4	2,6
	63/100	45	170	26	22	125	2	88	4	4,0
	160	45	170	28	22	125	2	88	4	4,3
	250	45	185	34	26	135	2	88	4	6,3
50	10/40	59	165	20	18	125	2	102	4	3,3
	63	59	180	26	22	135	2	102	4	5,1
	100	59	195	28	26	145	2	102	4	6,5
	160	59	195	30	26	145	2	102	4	7,0
	250	59	200	38	26	150	2	102	8	9,3
80	10/16	89	200	20	18	160	2	138	8	4,9
	25/40	89	200	24	18	160	2	138	8	5,8
	63	89	215	28	22	170	2	138	8	7,9
	100	89	230	32	26	180	2	138	8	10,4
	160	89	230	36	26	180	2	138	8	11,7
	250	89	255	46	30	200	2	138	8	18,4
100	10/16	89	220	20	18	180	2	158	8	5,9
	25/40	89	235	24	22	190	2	162	8	8,1
	63	89	250	30	26	200	2	162	8	11,5
	100	89	265	36	30	210	2	162	8	15,5
	160	89	265	40	30	210	2	162	8	17,3
	250	89	300	54	33	235	2	162	8	29,9
125	10/16	124	250	22	18	210	2	188	8	8,4
	25/40	124	270	26	26	220	2	188	8	11,6
	63	124	295	34	30	240	2	188	8	16,5
	100	124	315	40	33	250	2	188	8	24,4
	160	124	315	44	33	250	2	188	8	26,9
	250	124	340	60	33	275	2	188	12	42,7

Mb = эффективный диаметр мембраны, x = кол-во отверстий

Другие размеры или более высокое номинальное давление доступны по запросу

Фланцевое присоединение согласно ASME B 16.5, выступающая поверхность

DN	Класс	Размеры, мм					Выступающая поверхность			Масса в кг
		Mb	D	b	d ₂	k	f	d ₄	x	
1"	150	32	110	14,7	16	79,4	2	51	4	1,4
	300	32	125	17,9	19	88,9	2	51	4	1,7
1 1/2"	150	45	125	17,9	16	98,4	2	73	4	1,6
	300	45	155	21,1	22	114,3	2	73	4	2,5
	600	45	155	29,3	22	114,3	7	73	4	3,3
	1 500	45	180	38,8	29	123,8	7	73	4	5,9
	2 500	45	205	51,5	32	146	7	73	4	10,4
2"	150	59	150	19,5	19	120,7	2	92	4	2,7
	300	59	165	22,7	19	127	2	92	8	3,7
	600	59	165	32,4	19	127	7	92	8	5,7
	1 500	59	215	45,1	26	165,1	7	92	8	13,2
	2 500	59	235	57,9	29	171,4	7	92	8	19,8
3"	150	89	190	24,3	19	152,4	2	127	4	5,3
	300	89	210	29	22	168,3	2	127	8	7,8
	600	89	210	38,8	22	168,3	7	127	8	11
	900	89	240	45,1	26	190,5	7	127	8	16,7
	1 500	89	265	54,7	32	203,2	7	127	8	24,5
	2500	89	305	73,7	35	228,6	7	127	8	42,7
4"	150	89	230	24,3	19	190,5	2	158	8	7,7
	300	89	255	32,2	22	200	2	158	8	12,7
	400	89	255	42	26	200	7	158	8	17,4
	600	89	275	45,1	26	215,9	7	158	8	21,5
	900	89	290	51,5	32	235	7	158	8	27,7
	1500	89	310	61	35	241,3	7	158	8	37
	2500	89	355	83,2	42	273	7	158	8	65,7

Mb = эффективный диаметр мембраны, x = кол-во отверстий

Другие размеры или более высокое номинальное давление доступны по запросу

Информация для заказа

Мембранный разделитель:

Модель мембранного разделителя / Технологическое соединение (стандарт, номинальная ширина, номинальное давление, уплотнительная поверхность) / Материалы (верхний фланец, уплотнительная поверхность, мембрана) / Промывочное кольцо / Присоединение к измерительному прибору / Степень очистки компонентов, контактирующих с измеряемой средой / Исполнение согласно NACE / Происхождение компонентов, контактирующих с измеряемой средой / Сертификаты

Система с мембранным разделителем:

Модель мембранного разделителя / Технологическое соединение (стандарт, номинальная ширина, номинальное давление, уплотнительная поверхность) / Материалы (верхний фланец, уплотнительная поверхность, мембрана) / Промывочное кольцо / Модель прибора для измерения давления (согласно типовому листу) / Установка (прямая установка, через охлаждающий элемент или капилляр) / мин. и макс. температура технологического процесса / мин. и макс. температура окружающей среды / Монтаж по технологии вакуумного сервиса / Заполняющая жидкость / Сертификаты / Разность высоты / Уровень очистки компонентов, контактирующих с измеряемой средой / Происхождение компонентов, контактирующих с измеряемой средой / Исполнение согласно NACE / Мембранный разделитель для установки в зоне класса 0 / Монтажный кронштейн

© 2004 АО «ВИКА МЕРА», все права защищены.

Технические характеристики, указанные в данном документе, были актуальны на момент его публикации.

Компания оставляет за собой право вносить изменения в технические характеристики и материалы своей продукции.

