

Датчики давления Метран-150



- Измеряемые среды: жидкости, в т.ч. нефтепродукты; пар, газ, газовые смеси
- Диапазоны измеряемых давлений: минимальный 0-0,025 кПа; максимальный 0-68 МПа
- Выходные сигналы: 4-20 мА с HART-протоколом (возможность переключения между 5-й и 7-й версиями HART); 0-5 мА
- Основная приведенная погрешность до $\pm 0,065\%$; опция до $\pm 0,2\%$
- Диапазон температур окружающей среды от -40 до 85°C ; от -60 до 85°C (опция)
- Перенастройка диапазонов измерений до 100:1
- Соответствие стандарту функциональной безопасности ГОСТ Р МЭК 61508 - SIL2 (SIL3 - при резервировании)
- Взрывозащищенное исполнение вида "искробезопасная цепь" и "взрывонепроницаемая оболочка"
- Гарантийный срок эксплуатации - до 5 лет
- Интервал между поверками - 5 лет
- Внесены в Госреестр средств измерений под №32854-13, ТУ 4212-022-51453097-2006

Датчики давления Метран-150 предназначены для непрерывного преобразования в унифицированный токовый выходной сигнал и/или цифровой сигнал в стандарте протокола HART входных измеряемых величин: избыточного давления, абсолютного давления, разности давлений, давления-разрежения, гидростатического давления (уровня).

Управление параметрами датчика:

- с помощью клавиатуры и ЖКИ (внешние и внутренние кнопки);
- с помощью HART-коммуникатора или с помощью AMS;
- удаленно с помощью программных средств АСУТП.

Преимущества датчика:

- улучшенный дизайн и компактная конструкция;
- поворотный электронный блок и ЖКИ;
- высокая перегрузочная способность;
- защита от переходных процессов;
- внешняя кнопка установки "нуля" или кнопки аналоговой настройки "нуля" и "диапазона";
- непрерывная самодиагностика.

УСТРОЙСТВО И ПРИНЦИП ДЕЙСТВИЯ



Рис. 1.

Датчик состоит из сенсорного модуля и электронного преобразователя. Сенсор состоит из измерительного блока и платы аналого-цифрового преобразователя (АЦП). Давление подается в камеру измерительного блока, преобразуется в деформацию чувствительного элемента и изменение электрического сигнала.

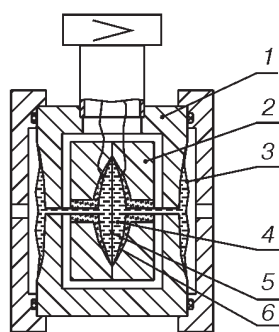
Датчики давления Метран-150С, 150L

Измерительный блок датчиков этих моделей состоит из корпуса 1 и емкостной измерительной ячейки 2. Емкостная ячейка изолирована механически, электрически и термически от измеряемой и окружающей сред. Измеряемое давление передается через разделительные мембраны 3 и разделительную жидкость 4 к измерительной мембране 5, расположенной в центре емкостной ячейки. Воздействие давления вызывает изменение положения измерительной мембраны 5, что приводит к появлению разности емкостей между измерительной мембраной и пластинами конденсатора 6, расположенным по обеим сторонам от измерительной

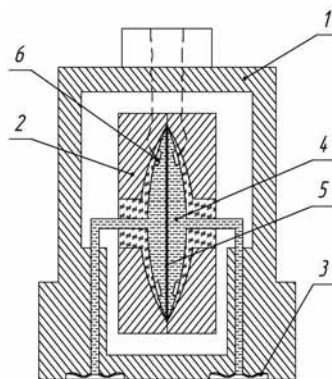
мембраны. Разность емкостей измеряется АЦП и преобразуется электронным преобразователем в выходной сигнал.

Датчики давления Метран-150Т

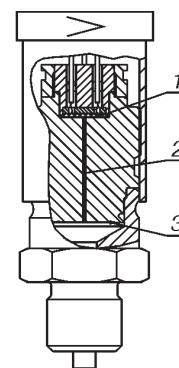
В измерительных блоках моделей TG, TGR, TA, TAR используется тензорезистивный тензомодуль на кремниевой подложке. Чувствительным элементом тензомодуля является пластина 1 из кремния с пленочными тензорезисторами (структура КНК - кремний на кремнии). Давление через разделительную мембрану 3 и разделительную жидкость 2 передается на чувствительный элемент тензомодуля. Воздействие давления вызывает изменение положения чувствительного элемента, при этом изменяется электрическое сопротивление его тензорезисторов, что приводит к разбалансу мостовой схемы. Электрический сигнал, образующийся при разбалансе мостовой схемы, измеряется АЦП и подается в электронный преобразователь, который преобразует это изменение в выходной сигнал. В моделях 150TA и 150TAR полость над чувствительным элементом вакууммирована и герметизирована.



2а. Датчики давления Метран-150CD, 150CG



2б. Датчики давления Метран-150CDR, 150CGR, 150L



2в. Датчики давления Метран-150TG, 150TA, 150TGR, 150TAR

Рис.2. Схема измерительного блока.

ОСНОВНЫЕ ТЕХНИЧЕСКИЕ ХАРАКТЕРИСТИКИ

(в скобках указаны пределы измерений датчиков серии Метран-150 моделей 150CDR, 150CGR, 150TGR, 150TAR)

Таблица 1

Модель	Код диап-зона	Верхний предел измерений, кПа		Давление перегрузки, МПа
		Pmin	Pmax	
Датчики избыточного давления				
150CG	0	0,025	0,63	4
150CG, 150CGR	1	0,25 (0,125)	6,3 (6,2)	10
	2	1,25 (0,622)	63 (62)	25
	3	5 (2,5)	250	
	4	32 (20,7)	1600 (2068)	
	5	200 (137,9)	10000 (13789)	
150TG, 150TGR	1	3,2 (2,1)	160 (206)	4
	2	20 (10,4)	1000 (1034)	10
	3	120 (55,2)	6000 (5515)	10
	4	500 (275,8)	25000 (27579)	40
	5	16000 (13789,6)	60000 (68947)	100
Датчики абсолютного давления				
150TA, 150TAR	1	2,5 (2,1)	160 (206)	4
	2	20 (10,4)	1000 (1034)	10
	3	120 (55,2)	6000 (5515)	10
	4	500 (275,8)	25000 (27579)	40
150TAR	5	13789,6	68947	100
150L	2	0,63	63	согласно номиналу фланца
	3	2,5	250	
	4	32	2068	

● Выходные сигналы

Датчики выпускаются с двумя типами выходного сигнала:
 - **4-20 мА с протоколом HART** (код выходного сигнала **A**);
 - **0-5 мА** (код выходного сигнала **B**).

Датчик имеет программируемую характеристику выходного сигнала в соответствии с функцией преобразования входной величины: линейную или по закону квадратного корня.

По умолчанию датчики выпускаются настроенными на линейно-возрастающую характеристику.

В процессе эксплуатации в датчике потребителем может быть установлена любая характеристика выходного сигнала.

Таблица 2

Модель	Код диап-зона	Верхний предел измерений, кПа		Предельно допустимое рабочее избыточное давление, МПа
		Pmin	Pmax	
Датчики разности давлений				
150CD, 150CDR	0	0,025	0,63 (0,747)	4
150CD, 150CDR	1	0,25 (0,125)	6,3	10
	2	1,25 (0,63)	63	25 (35)
	3	5 (2,5)	250	
	4	32 (20,7)	1600 (2068)	
150CD, 150CDR	5	200 (137,9)	10000 (13789)	25 (35)

Примечания:

- Датчики моделей 150CDR, 150L могут перенастраиваться в пределах от -Pmax до Pmax.
- Датчики моделей 150CG, 150CGR:
 - с кодом диапазонов 0,1,2 могут перенастраиваться в пределах от -Pmax до Pmax;
 - с кодом диапазонов 3, 4, 5 - в пределах от -97,85 кПа до Pmax.
- Датчики моделей 150TG, 150TGR могут настраиваться в пределах от -101,3 кПа до Pmax.
- При указании конкретного диапазона измерений и единиц измерения давления (в скобках после диапазона измерений) датчик настраивается на указанный диапазон измерений.

● **Датчик имеет электронное демпфирование выходного сигнала**, характеризующееся временем усреднения результатов измерений. Значение времени демпфирования устанавливается потребителем при настройке. Датчик поставляется настроенным на значение 0,5 с - для моделей 150CD, 150CG, 150TA, 150TG и 0,4 с - для остальных моделей. Настройка времени демпфирования определяется пользователем при заказе опции С1 с указанием его в листе настройки.

● **Время готовности датчика**, измеряемое как время от включения питания датчика до установления аналогового выходного сигнала, не более 2 с при минимальном установленном времени демпфирования.

● **Пределы допускаемой основной приведенной погрешности** датчиков (включая нелинейность, гистерезис и повторяемость).

Таблица 3

Модель датчика	Код диапазона	Пределы допускаемой основной приведенной погрешности, $\pm\gamma$, % P_B					
		$P_B \geq \frac{P_{max}}{2}$	$\frac{P_{max}}{2} > P_B \geq \frac{P_{max}}{5}$	$\frac{P_{max}}{5} > P_B \geq \frac{P_{max}}{7}$	$\frac{P_{max}}{7} > P_B \geq \frac{P_{max}}{10}$	$\frac{P_{max}}{10} > P_B \geq \frac{P_{max}}{15}$	$P_B < \frac{P_{max}}{15}$
150CDR 150CD 150CG	0	0,1	$0,05 \frac{P_{max}}{P_B}$				
		0,2*	$0,1 \frac{P_{max}}{P_B} *$				
150CDR 150CD 150CG	1	0,1					$0,025 + 0,005 \frac{P_{max}}{P_B}$
		0,2*			$0,1 + 0,01 \frac{P_{max}}{P_B} *$		
150CDR 150CD 150CG	2-5	0,065			$0,025 + 0,005 \frac{P_{max}}{P_B}$		
		0,075			$0,025 + 0,005 \frac{P_{max}}{P_B}$		
		0,2*			$0,1 + 0,01 \frac{P_{max}}{P_B} *$		
150L	2-4	0,075			$0,025 + 0,005 \frac{P_{max}}{P_B}$		
		0,2*			$0,1 + 0,01 \frac{P_{max}}{P_B} *$		
150TAR	1	0,075		0,1		$0,013 \frac{P_{max}}{P_B}$	
		0,2*			$0,025 \frac{P_{max}}{P_B} *$		
150TGR 150TAR	1-4 2-4	0,075		0,1		$0,011 \frac{P_{max}}{P_B}$	
		0,065			$0,0075 \frac{P_{max}}{P_B}$		
		0,2*			$0,02 \frac{P_{max}}{P_B} *$		
150TA	1	0,075			$0,013 \frac{P_{max}}{P_B}$		
		0,2*			$0,025 \frac{P_{max}}{P_B} *$		
150TG 150TA	1-4 2-4	0,075			$0,0075 \frac{P_{max}}{P_B}$		
		0,2*			$0,02 \frac{P_{max}}{P_B} *$		
150TGR 150TAR 150TG	5	0,075	-				
		0,2*	-				

* - для датчиков с кодом РА.

ЭКСПЛУАТАЦИОННЫЕ ХАРАКТЕРИСТИКИ

● Датчики устойчивы к воздействию атмосферного давления от 84,0 до 106,7 кПа (группа Р1, ГОСТ 12997).

● Условия хранения в транспортной таре и во внутренней упаковке - 3 по ГОСТ 15150. Для датчиков 150CG, CD, TA, TG температура хранения составляет от -50 до +50°C; для датчиков 150CGR, CDR, TAR, TGR температура хранения составляет: от -46 до +80°C, от -55 до +80°C (опция LT), от -60 до +80°C (опция BR6). Условия хранения датчиков без упаковки - 1 по ГОСТ 15150.

● Датчики, в том числе с установленным ЖКИ (опция M4, M5, MA), устойчивы к воздействию температуры окружающего воздуха в рабочем диапазоне от минус 40 до плюс 80°C; для опции LT от -55 до 80°C, для опции BR6 от -60 до 80°C.. Дополнительная погрешность датчиков, вызванная изменением температуры окружающего воздуха на каждые 10°C в рабочем диапазоне температур и выраженная в % от диапазона изменения выходного сигнала от ($\pm 0,02 + 0,03 P_{max}/P_B$)

● Датчики устойчивы к воздействию относительной влажности окружающего воздуха 100% при температуре 35°C и более низких температурах с конденсацией влаги.

● Степень защиты от воздействия пыли и воды **IP 66/68** по ГОСТ 14254

● Температуры рабочей среды на входе в датчик -40...120 или -40...149°C (в сборе с клапанным блоком или фланцем уровня) в зависимости от модели (см.табл. 5). Для снижения температуры измеряемой среды в рабочей полости датчика рекомендуется использовать специальные устройства (удлиненные импульсные линии, разделительные сосуды и т.д.)

● Датчики предназначены для измерения давления сред, по отношению к которым материалы, контактирующие с измеряемой средой (см.табл. 8 и 9), являются коррозионно-стойкими.

● Датчики со специальной очисткой предназначены для измерения давления газообразного кислорода и кислородосодержащих смесей (опция UC)

● Датчики моделей 150CD, 150CDR выдерживают воздействие односторонней перегрузки предельно допускаемым рабочим избыточным давлением (табл.2) в равной мере как со стороны плюсовой, так и минусовой полости.

- Датчики моделей 150CG, 150CGR, 150TG, 150TGR, 150TA и 150TAR выдерживают воздействие перегрузки давлением, указанным в табл. 1.
- Изменение начального значения выходного сигнала датчиков разности давлений, вызванное изменением рабочего избыточного давления от нуля до предельно допустимого и от предельно допустимого до нуля, может быть скорректировано внешней кнопкой установки «Нуля» - для 150CD и с помощью HART - для 150CDR.
- Дополнительная погрешность от воздействия внешнего магнитного поля напряженностью 400А/м не превышает $\pm 0,1$ от диапазона изменений выходного сигнала.
- По устойчивости к механическим воздействиям датчики соответствуют ГОСТ Р52931, группе исполнения
V2 - модели 150TG, 150TGR, 150TA и 150TAR;
L3 - модели 150CG, 150CD, 150CDR код диапазона 0;
V1 - остальные модели.

Дополнительная погрешность датчиков, вызванная воздействием вибрации и выраженная в % от диапазона изменения выходного сигнала, не превышает:

$\gamma_f = \pm 0,1(P_{max}/P_v)\%$ - для моделей 150CGR, 150TG, 150TGR, 150TA, 150TAR, 150CDR;

$\gamma_f = \pm 0,25(P_{max}/P_v)\%$ - для остальных моделей.

- Датчики имеют встроенный блок защиты от переходных процессов в линии связи, вызванных разрядами молнии, работой сварочного оборудования (150CD, 150CG, 150TG, 150TA в базовом исполнении, опционально для 150CDR, 150CGR, 150TGR, 150TAR, 150L).
- Датчики устойчивы к электромагнитным помехам. Критерий качества функционирования - А.
- Датчики соответствуют нормам помехоэмиссии, установленным для класса Б в соответствии с ГОСТ Р 51318.22.

Таблица 4

Модель	Заполняющая жидкость	Диапазон температуры технологического процесса, °С
150CDR с фланцем Coplanar	Силикон (кремнийор-ганическая жидкость)	От минус 40 до плюс 121* От минус 40 до плюс 104* При P _{раб} < 0
150CGR с фланцем Coplanar		От минус 40 до плюс 121* От минус 40 до плюс 104* при измерении разрежения
150CDR с традиционным фланцем 150CDR с установленным клапанным блоком 150CDR с фланцем уровня		От минус 40 до плюс 100* - для кода диапазона 0 От минус 40 до плюс 149* - для всех остальных диапазонов От минус 40 до плюс 104* При P _{раб} < 0
150CGR с традиционным фланцем 150CGR с установленным клапанным блоком 0105 150CGR с фланцем уровня		От минус 40 до плюс 149* От минус 40 до плюс 104* при измерении разрежения
150CDR с фланцем Coplanar	Инертный наполнитель	От минус 18 до плюс 85 От минус 18 до плюс 71 при P _{раб} <0
150CDR с традиционным фланцем 150CDR с установленным клапанным блоком 150CDR с фланцем уровня		От 0 до плюс 85 - для кода диапазона 0 От минус 18 до плюс 85 - для всех остальных диапазонов От минус 18 до плюс 71 при P _{раб} <0
150CGR с фланцем Coplanar 1 150CGR с традиционным фланцем 150CGR с установленным клапанным блоком 150CGR с фланцем уровня		От минус 18 до плюс 85 От минус 18 до плюс 71 при измерении разрежения
150TGR, 150TAR	Силикон	От минус 40 до плюс 121* От минус 40 до плюс 104* при абсолютном давлении 3,45кПа<P<101,3кПа От минус 40 до плюс 54 °С при абсолютном давлении 0< P <3,45кПа
	Инертный наполнитель	От минус 30 до плюс 121* От минус 30 до плюс 104* при абсолютном давлении 3,45кПа<P<101,3кПа От минус 30 до плюс 54 при абсо-лютном давлении 0< P <3,45кПа
	Инертный наполнитель (заполнение со стороны статической полости)	От минус 18 до плюс 85 От минус 18 до плюс 71 при измерении разрежения
	Силикон (заполнение со стороны открытой мембраны)	От минус 45 до плюс 205
	SylthermXLT (заполнение со стороны открытой мембраны)	От минус 73 до плюс 145
Примечание: P _{раб} – изменение рабочего избыточного (статического) давления		
* При температуре технологического процесса выше 85С максимальная температура окружающей среды должна быть снижена до значения, определяемого по формуле:		
$t_{max} = 85 - (T_p - 85) * 1,5, \text{ } ^\circ\text{C}$,		
где t _{max} – максимальная температура окружающей среды, °С,		
T _p – температура технологического процесса, °С.		

ВЗРЫВОЗАЩИЩЕННОСТЬ

Датчики давления Метран-150 взрывозащищенных исполнений соответствуют требованиям ТР ТС 012/2011, ГОСТ 30852.0-2002 (МЭК 60079-0:1998), ГОСТ 30852.1-2002(МЭК 60079-1:1998), ГОСТ 30852.10-2002 (МЭК 60079-11:1999).

- вид взрывозащиты "искробезопасная электрическая цепь" с уровнем взрывозащиты "особовзрывобезопасный", маркировка по взрывозащите 0ExiaIICT5X или 0ExiaIICT4X для моделей 150CD, CG, TA, TG;

- вид взрывозащиты "искробезопасная электрическая цепь" с уровнем взрывозащиты "особовзрывобезопасный", маркировка по взрывозащите "0Exia II CT4GaX" для моделей 150CDR, CGR, TGR, TAR, L.;

- вид взрывозащиты "взрывонепроницаемая оболочка" с уровнем взрывозащиты «взрывобезопасный» с маркировкой по взрывозащите 1ExdIICT6X или 1ExdIICT5X;

- вид взрывозащиты "взрывобезопасный", маркировка по взрывозащите "Ga/Gb Exdb II CT6..4X" для моделей 150CDR, CGR, TGR, TAR, L.

НАСТРОЙКА ДАТЧИКА

Настройка датчика Метран-150 с кодом выходного сигнала А (4-20 мА с HART) осуществляется по цифровому каналу связи с помощью управляющих устройств, поддерживающих HART-протокол (HART-коммуникатор, HART-модем, HART-мультиплексор и др.) и конфигурационных программ или с помощью встроенного ЖКИ и клавиатуры (опция М4, М5), расположенных под крышкой электронного преобразователя, по символам режимов настройки в соответствии с «Руководством по эксплуатации».

Дополнительно у датчиков с кодом М4 имеются продублированные кнопки настройки, расположенные под металлической табличкой (если не выбран код DZ или DS).

Настройка датчика Метран-150 с кодом выходного сигнала В (0-5 мА) осуществляется только с помощью встроенного ЖКИ и клавиатуры, расположенных под крышкой электронного преобразователя, в соответствии с алгоритмом настройки в «Руководстве по эксплуатации».

Цифровой сигнал от датчиков Метран-150 (код выходного сигнала А) может приниматься и обрабатываться любым HART-устройством, поддерживающим HART-протокол в объеме универсальных и общих команд.

Для датчиков Метран-150 реализованы специальные команды: команда калибровки сенсора, команда чтения уникальных параметров датчика, ввод пароля, чтение состояния вывода на дисплей, запись состояния вывода на дисплей.

Коммуникатор Тгех, а также конфигурационная программа AMS диспетчер устройств взаимодействуют с датчиками Метран-150 в полном объеме команд (все команды HART-протокола можно разделить на 3 группы: "универсальные", "общие" и "специальные"; универсальные и общие команды поддерживаются всеми HART-совместимыми устройствами).

ИНДИКАЦИЯ

Для моделей 150CD, 150CG, 150TG, 150TA

Жидкокристаллическое индикаторное устройство (ЖКИ) и клавиатура располагаются в одном блоке и могут быть установлены в корпусе электронного преобразователя по заказу (код М5); датчики с кодом выходного сигнала В (0-5 мА) поставляются только с кодом М5.

Дисплей индикатора имеет три строки: графическую, матричную и цифровую 4,5 разрядную.

В режиме измерения давления на дисплее индикатора отображаются:

- значение измеряемого давления в цифровом виде в установленных при настройке единицах измерения;
- единицы измерения давления: мм рт.ст., мм вод.ст., бар, кгс/см², кгс/м², Па, кПа, МПа; % от диапазона изменения выходного сигнала;
- предупреждения или диагностические сообщения.

Сообщения на дисплее индикатора формируются по выбору на русском или английском языках. Для удобства считывания показаний индикатор может быть повернут на 360° с фиксацией через 90°. Кроме того, для лучшего обзора ЖКИ и для удобного доступа к двум отделениям электронного преобразователя последний может быть повернут относительно сенсорного блока на угол не более ±180° (см.рис.3).

Для моделей 150CDR, 150CGR, 150TGR, 150TAR

ЖКИ датчика без клавиатуры (код МА) или с клавиатурой (код М4).

Дисплей индикатора имеет две строки: информационную 5-ти разрядную, на ней отображается значение измеряемой величины, и символьную, на ней отображаются единицы измерения. Дисплей индикатора с кодом М4 имеет три строки: графическую, на ней отображаются проценты от измеряемого диапазона, информационную 8-ми разрядную, на ней отображается значение измеряемой величины, и символьную, на ней отображаются единицы измерения. На дисплее индикатора отображаются:

- значение измеряемого давления: мм рт.ст., мм вод.ст., дюймы рт.ст., дюймы вод.ст., бар, кгс/см², Па, кПа, атм., МПа и др.;
- единицы измерения давления и % от диапазона изменений выходного сигнала поочередно;
- пользовательская настройка;
- предупреждения или диагностические сообщения.



Рис.3. Возможность поворота ЖКИ и электронного преобразователя датчика Метран-150 моделей 150CD, 150CG, 150TG, 150TA.

ДИАГНОСТИКА

При включении датчика в процессе измерения он выполняет самодиагностику своего состояния. При исправном состоянии на выходе датчика устанавливается ток, соответствующий измеренному давлению. При возникновении неисправности датчик обнаруживает как информационные, так и аварийные ошибки.

ЭЛЕКТРОПИТАНИЕ ДАТЧИКА

Электрическое питание датчиков Метран-150 общепромышленного исполнения и взрывозащищенного исполнения вида «взрывонепроницаемая оболочка» осуществляется от источника постоянного тока напряжением:

- 12-42 В (10,5-42,4 В для датчиков Метран-150ХХR, Метран-150L) - для выходного сигнала 4-20 мА;
- 22-42 В - для выходного сигнала 0-5 мА,

при этом пределы допустимого нагрузочного сопротивления (сопротивления приборов и линии связи) зависят от установленного напряжения питания датчиков и не должны выходить за границы рабочей зоны, приведенной на рис.4 и 5.

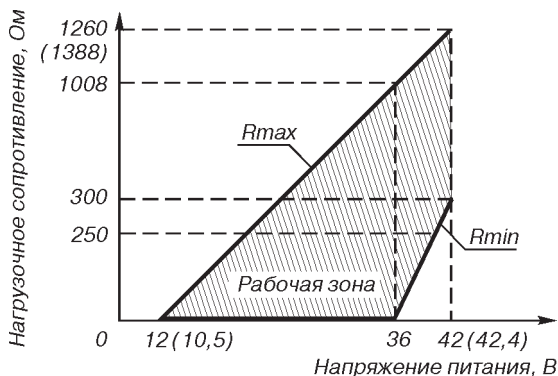
Электрическое питание датчиков Метран-150 взрывозащищенного исполнения вида «искробезопасная электрическая цепь» осуществляется от искробезопасных цепей барьеров (блоков питания), имеющих вид взрывозащиты "искробезопасная электрическая цепь" с уровнем взрывозащиты искробезопасной электрической цепи "ia" для взрывоопасных смесей подгруппы IIC по ГОСТ Р 51330.11, при этом их максимальное выходное напряжение $U_0 \leq 24$ В (30 В), а максимальный выходной ток $I_0 \leq 120$ мА (200 мА).

При использовании датчиков взрывозащищенного исполнения вида «искробезопасная электрическая цепь» вне взрывоопасных зон без сохранения свойств взрывозащищенности электрическое питание датчиков допускается осуществлять от источника питания постоянного тока напряжением 12-42 В.

Датчики имеют защиту от обратной полярности напряжения питания.

Требования к источнику питания:

- сопротивление изоляции не менее 20 МОм;
- испытательное напряжение при проверке электрической прочности изоляции 1,5 кВ;
- пульсация выходного напряжения не превышает 0,5% от номинального значения $U_{вых}$ при частоте гармонических составляющих 500 Гц;
- прерывание питания не более 20 мс;
- для датчиков Метран-150 с кодом выходного сигнала А источник питания должен удовлетворять вышеприведенным требованиям по сопротивлению изоляции и пульсации выходного напряжения и иметь среднеквадратическое значение шума в полосе частот от 500 Гц до 2,2 кГц не более 2,2 мВ.



Для работы по HART-протоколу Rmin=250 Ом

Рис. 4. Выходной сигнал 4-20 мА.

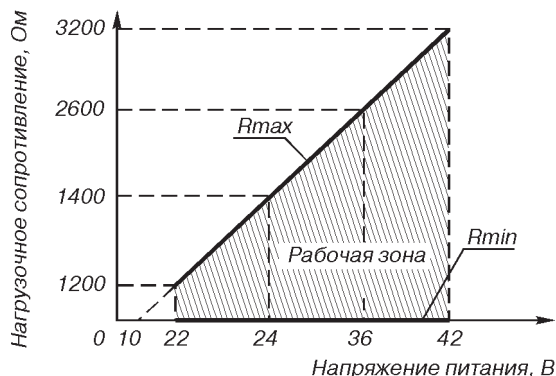


Рис. 5. Выходной сигнал 0-5 мА.

Допускаемые нагрузочные сопротивления датчиков приведены в табл.7.

Таблица 5

Выходной сигнал, мА	Сопротивление нагрузки	
	Rmin, Ом	Rmax, Ом
0-5	0	$R_{max} \leq 100(U-10)-100$
4-20	0 при $U \leq 36$ $R_{min} \geq 50 (U-36)$ при $U > 36$ В	$R_{max} \leq 42(U-12)-20$ $(R_{max} \leq 43,5(U-10,5))$

Примечания:

1. При использовании датчиков Метран-150-Ех во взрывоопасных зонах выходное сопротивление барьеров (блоков) искрозащиты выбирается из рабочей зоны, приведенной на рис.4, при напряжении питания не выше 24 В (30 В). При работе с датчиком по HART-протоколу минимальное выходное сопротивление блока искрозащиты должно быть не менее 250 Ом;
2. U - напряжение питания, В.
3. В скобках указаны данные для моделей 150CDR, 150CGR, 150TAR, 150TGR, 150L.

Потребляемая мощность:

0,9 Вт - с выходным сигналом 4-20 мА; 0,7 Вт - с выходным сигналом 0-5 мА.

РЕКОМЕНДАЦИИ ПО ВЫБОРУ КАБЕЛЯ И КАБЕЛЬНЫХ ВВОДОВ ПРИ МОНТАЖЕ ДАТЧИКОВ

Рекомендуется применять для монтажа кабеля контрольные с резиновой изоляцией, кабели для сигнализации и блокировки с полиэтиленовой изоляцией (кроме монтажа датчиков взрывозащищенного исполнения с видом взрывозащиты "взрывонепроницаемая оболочка" во взрывоопасных зонах всех классов). Допускается применение других кабелей с сечением жилы не более 1,5 мм². Допускается совместная прокладка в одном кабеле цепей питания датчика и выходного сигнала с использованием изолированных жил с сопротивлением изоляции не менее 50 МОм. Экранировка цепей выходного сигнала от цепей питания не требуется. При прокладке линии связи вблизи электроустановок мощностью более 0,5 кВт рекомендуется применение экранированного кабеля с изолирующей оболочкой.

При монтаже датчиков со штепсельным разъемом пайку к розетке рекомендуется проводить проводом с сечением жилы 0,35 мм² типа МГТФ ТУ 16-505.185 или МГШВ ТУ 16-505.437.

Для обеспечения устойчивой связи по HART-протоколу рекомендуется использовать кабель - экранированная витая пара, экран рекомендуется заземлять на приемной стороне (у сопротивления нагрузки). Не допускается заземлять экран в двух точках. Неэкранированный кабель может быть использован, если помехи не влияют на качество связи.

Рекомендуется провод с сечением жилы не менее 0,2 мм², длина которого не превышает 1500 м. В разделе каталога "Кабельные вводы" приведены коды и параметры кабельных вводов.

ТЕХНОЛОГИЧЕСКОЕ СОЕДИНЕНИЕ

По заказу, для соединения с измеряемой средой, датчики Метран-150 могут комплектоваться монтажными фланцами и переходниками по табл.8 и 9. По отдельному заказу с датчиком могут быть поставлены одно, двух, трех и пятивентильные клапанные блоки.

Таблица 6

Модель клапанного блока	Модель датчика давления
0104	CD, CDR (с типом подключения к процессу 2,3)
0106	TG, TGR, TA, TGA, CG, CGR
0105, 0305	CDR (с типом подключения к процессу 0)

Данные клапанные блоки позволяют: отключать датчик от измеряемой среды, производить продувку импульсной линии через дренажный клапан и подключать портативный калибратор давления для проверки работы датчика на объекте. При заказе датчика с кодом S5 датчик поставляется в сборе с клапанным блоком и производится испытание на герметичность.

ИНФОРМАЦИЯ ДЛЯ ОФОРМЛЕНИЯ ЗАКАЗА

В графе "Стандарт" знаком "●" отмечены популярные исполнения с минимальным сроком поставки.

Датчики давления модели 150С фланцевого и копланарного исполнений

Таблица 7

Модель	Описание изделия	Стандарт
150CD	Датчик разности давлений (фланцевого исполнения)	●
150CG	Датчик избыточного давления (фланцевого исполнения)	●
150CDR	Датчик разности давлений (копланарного или фланцевого исполнения)	●
150CGR	Датчик избыточного давления (копланарного или фланцевого исполнения)	●
Код	Диапазоны измерений давления	
	Модель 150CD, 150CDR	Модель 150 CG, 150 CGR
0	от 0 до 0,63 кПа (от -0,747 до 0,747 кПа – для 150CDR)	от -0,63 до 0,63 кПа (только 150CG)
1	от 0 до 6,3 кПа (от -6,3 до 6,3 кПа - для 150CDR)	от -6,3 до 6,3 кПа (от -6,2 до 6,2 кПа – для 150CGR)
2	от 0 до 63 кПа (от -63 до 63 кПа - для 150CDR)	от -63 до 63 кПа (от -62 до 62 кПа – для 150CGR)
3	от 0 до 250 кПа (от -250 до 250 кПа - для 150CDR)	от -97,85 ¹⁾ до 250 кПа

НАДЕЖНОСТЬ

Средний срок службы датчика:

- для Метран-150 - 15 лет, кроме датчиков, эксплуатируемых при измерении агрессивных сред, средний срок службы которых зависит от свойств агрессивной среды, условий эксплуатации и применяемых материалов;
- для Метран-150R - 20 лет, кроме датчиков, эксплуатируемых при измерении агрессивных сред, средний срок службы которых зависит от свойств агрессивной среды, условий эксплуатации и применяемых материалов;
- 30 лет (с опцией ML).

Средняя наработка датчика на отказ составляет 150 000 часов для моделей Метран 150 CD, CG, TG, TA.

Средняя наработка датчика на отказ составляет 200 000 часов для моделей Метран 150 CDR, CGR, TAR, TGR.

МАССА

Масса датчика без клапанного блока и комплекта монтажных частей:

- 1,7 кг - модели 150TA, 150TG, 150TAR, 150TGR;
- 3,2 кг - модели 150CDR, 150CGR с фланцем копланар;
- 3,8 кг - модели 150CD, 150CG, 150CDR, 150CGR с традиционным фланцем;
- 10,8 кг - модель 150L.

ПОВЕРКА

Методика поверки МИ 4212-012-2013.

Интервал между поверками - 5 лет.

ГАРАНТИЙНЫЕ ОБЯЗАТЕЛЬСТВА

Гарантийные обязательства - в течение 36 месяцев со дня ввода в эксплуатацию, с кодом WR5 - в течение 60 месяцев; гарантийный срок хранения 12 месяцев с момента изготовления датчика.

КОМПЛЕКТ ПОСТАВКИ

- датчик с госповеркой (с отметкой в паспорте), при заказе опции QM оформляется отдельное свидетельство о поверке;
- комплект монтажных частей (в соответствии с заказом);
- руководство по эксплуатации;
- методика поверки МИ 4212-012-2006;
- паспорт;
- розетка штепсельного разъема (в соответствии с заказом).

По требованию Заказчика могут быть поставлены:

- кабельный ввод или штепсельный разъем (установленный);
- клапанный блок (в т.ч. в сборе с датчиком);
- Коммуникатор Тгех;
- HART-модем, конфигурационная программа AMS диспетчер устройств;
- диафрагмы ДБС, ДКС, ДФК, ДВС, ДФС;
- сосуды СК, СУ, СР;
- блоки питания;
- барьеры искрозащиты;
- вторичные приборы;
- разделительные мембраны 1199 в сборе с датчиком.

Продолжение таблицы 7

Код	Модель 150CD, 150CDR	Модель 150 CG, 150 CGR	Стандарт
4	от 0 до 1,6 МПа (от -2,068 до 2,068 МПа - для 150CDR)	от -97,85 ¹⁾ кПа до 1,6 МПа (от -97,85 ¹⁾ кПа до 2,068 МПа – для 150CGR)	●
5	от 0 до 10 МПа (от -13,789 до 13,789 МПа - для 150CDR)	от -97,85 ¹⁾ кПа до 10 МПа (от -97,85 ¹⁾ кПа до 13,789 МПа – для 150CGR)	
Код	Тип подключения к технологическому процессу		
2	Нержавеющая сталь 316 (традиционное соединение)		●
3 ²⁾	Сплав Hastelloy (традиционное соединение), не применяется для кода HP		
4 ²⁾	Нержавеющая сталь (фланец копланар) - только с кодом монтажных частей D4, не применяется для кода HP		
5 ²⁾	Сплав Hastelloy (фланец копланар) - только с кодом монтажных частей D4, не применяется для кода HP		
0 ²⁾	Без монтажного фланца (только для копланарного исполнения, см. варианты с кодом S5, S1, S2, FE, FF)		●
Код	Материал разделительной мембраны		
2	Нержавеющая сталь 316		●
3	Сплав Hastelloy (не применяется для датчиков с кодом диапазона 0 и моделей CD, CG)		
5	Тантал (не применяется для датчиков с кодом диапазона 0 и кодом 1, и моделей CD, CG)		
Код	Материал уплотнительных колец		
1	Резина (для моделей CD, CG), стеклонаполненный тефлон (для моделей CDR, CGR)		●
2	Графитонаполненный тефлон (не применяется для кода диапазона 0) (для моделей CDR, CGR)		
Код	Заполняющая жидкость		
1	Кремнийорганическая		●
2 ²⁾	Инертный наполнитель (применяется только для кода UC)		
Код	Материал крепежных деталей		
L3	Болты из стали 35ХГСА (30ХГСА или ASTM A499 TYPE 1)		●
L4	Болты из стали 09Х16Н4Б (14Х17Н2 или SST 316)		
L8 ²⁾	Болты ASTM A 193 Class 2 Grade B8M (сталь 316 SST упрочненная, применяется только для кода HP)		
Код	Выходной сигнал		
A	4-20 мА с цифровым сигналом на базе протокола HART		●
B ³⁾	0-5 мА (поставляется только с кодом M5, не применяется для датчиков с кодом IM)		
Код	Версия протокола HART		
HR5 ^{2) 4)}	HART протокол версии 5 (по умолчанию)		●
HR7 ^{2) 5)}	HART протокол версии 7		●
	ДОПОЛНИТЕЛЬНЫЕ ОПЦИИ		
Код	Индикация		
M4 ²⁾	Встроенный ЖКИ с клавиатурой и продублированные внешние кнопки настройки (если не выбран код DS или DZ)		●
M5 ³⁾	Встроенный ЖКИ с клавиатурой		●
MA ^{2) 6)}	Встроенный ЖКИ без клавиатуры		●
Код	Исполнение по взрывозащите		
IM	Сертификация искробезопасности 0ExialICT5 (для Метран-150) и 0ExialICT4 (для Метран-150R)		
EM	Сертификация взрывобезопасности 1ExdIICT6, 1ExdIICT5		
KM ²⁾	Сертификация взрывобезопасности 1ExdIICT6, 1ExdIICT5 и искробезопасности 0ExialICT4		●
UC ²⁾	Для работы на газообразном кислороде и кислородосодержащих газовых смесях		
Код	Встроенные клапанные блоки		
S5 ⁷⁾	Поставляется с установленным клапанным блоком		
Код	Встроенный первичный преобразователь		
S4 ²⁾	Заводская сборка с первичным измерительным преобразователем Annubar 485		
Код	Сборка с разделительной мембраной⁸⁾		
S1 ²⁾	Сборка с одной выносной разделительной мембраной 1199 (не применяется с кодами монтаж. частей D1-DA для 150CGR)		
S2 ²⁾	Сборка с двумя выносными разделительными мембранами 1199 (не применяется с кодами монтаж. частей D1-DA)		
Код	Монтажные части (не применяются с кодом S5, с S1 - для 150CGR, с S2 - для 150CDR и 150CGR)		
D1	Монтажный фланец с резьбовым отверстием K1/4"		
D2	Монтажный фланец с резьбовым отверстием K1/2"		
D3	Монтажный фланец с резьбовым отверстием 1/4NPT		
D4	Монтажный фланец с резьбовым отверстием 1/2NPT		
D5	Ниппель (внутренний ϕ 10 мм) с накидной гайкой M20x1,5 для соединения по наружному диаметру трубы 14 мм		●
D6	Ниппель для соединения по наружному диаметру трубы 14 мм		●
D7	Монтажный фланец со штуцером с резьбой 1/4NPT		
D8	Монтажный фланец со штуцером с резьбой 1/2NPT		
DA ³⁾	Ниппель (внутр. ϕ 8 мм) с накидной гайкой M20x1,5 для соединения по наруж. диаметру трубы 14 мм		

Продолжение таблицы 7

Код	Материал монтажных частей, контактирующих со средой ⁹⁾	Стандарт
2	Нержавеющая сталь 12X18H10T или аналог	●
3 ²⁾	Hastelloy	
4	Углеродистая сталь с покрытием (только для кодов D5, DA и D6)	●
5	Углеродистая сталь 09Г2С с покрытием (только для кодов D5, D6)	
Код	Монтажные кронштейны	
B1	Монтажный кронштейн для крепления датчика на трубе ¹⁰⁾ (материал - углеродистая сталь с покрытием) Недоступно с S1, S2	●
B4	Монтажный кронштейн для крепления датчика на трубе ¹⁰⁾ (материал - нержавеющая сталь)	●
Код	Фланцы уровня¹¹⁾	
FE ²⁾	50 мм, нержавеющая сталь 12X18H10, исполнение Е по ГОСТ 33259-15, Ру=4 МПа, вертикальное крепление	
FF ²⁾	80 мм, нержавеющая сталь 12X18H10, исполнение Е по ГОСТ 33259-15, Ру=4 МПа, вертикальное крепление	
Код	Дополнительная гарантия	
WR5	Гарантийный срок эксплуатации 5 лет	●
Код	СПЕЦИАЛЬНЫЕ ОПЦИИ	
DZ ²⁾	Внешняя кнопка калибровки "нуля"	●
DS ²⁾	Внешние кнопки установки аналогового "нуля" и "диапазона"	●
HP ²⁾	Предельно допустимое рабочее избыточное давление 35 МПа (для кода диапазона 2-5, кода технологического соединения 2 или встроенного клапанного блока с кодом S5, крепежными болтами с кодом L8, монтажными частями с кодом D2, D5, D6)	●
Q4	Лист калибровочных данных	●
C1	Настройка датчика по заказу потребителя (необходимо заполнить лист параметров настройки)	●
C4	Уровни аналоговых выходных сигналов аварии и насыщения в соответствии со стандартом NAMUR, высокий уровень аварийного сигнала	
CN	Уровни аналоговых выходных сигналов аварии и насыщения в соответствии со стандартом NAMUR, низкий уровень аварийного сигнала.	
CR ²⁾	Пользовательские уровни аварийного сигнала и насыщения, высокий уровень аварийного сигнала (необходимо указать опцию C1 и заполнить "Лист параметров настройки")	●
CS ²⁾	Пользовательские уровни аварийного сигнала и насыщения, низкий уровень аварийного сигнала (необходимо указать опцию C1 и заполнить "Лист параметров настройки")	●
CT ²⁾	Низкий уровень аварийного сигнала и насыщения (по умолчанию высокий уровень для моделей 150CDR, 150CGR)	●
ST	Маркировочная табличка по заказу потребителя	●
SC	Штепсельный разъем: вилка 2PMГ14Б4Ш1Е2Б (розетка 2PM14КПН4Г1В1) (не применимо с кодом EM, KM)	●
SC1	Штепсельный разъем DIN 43650, степень защиты IP65 по ГОСТ 14254 (не применимо с кодом EM, KM)	●
SC2	Штепсельный разъем: вилка 2PM22Б4Ш3В1 (розетка 2PM22КПН4Г3В1) (не применимо с кодом EM, KM)	●
OS ³⁾	Альтернативное расположение штепсельного разъема - с правой стороны при взгляде на индикатор/ со стороны винта заземления датчика	
RS	Альтернативное подключение импульсных линий - "низкое" давление справа, "высокое" давление слева	
KXX	Кабельный ввод	
PA	Предел допускаемой основной погрешности ±0,2%	●
P0	Предел допускаемой основной погрешности +,-0,065% (только для моделей CDR/CGR с кодом диапазона 2-4)	
J5 ³⁾	Накладка для защиты параметров настройки датчика (применяется для датчиков с кодом M5)	●
T0 ³⁾	Стандартный терминальный блок	
T1 ²⁾	Устройство защиты от импульсных перенапряжений	
HS ²⁾	Корпус электронного преобразователя из 316 SST	
BR6 ²⁾	Температура окружающей среды от -60 С(применяется только для датчиков с кодом материала разделительной мембраны 2 и кодом заполняющей жидкости 1)	
LT	Температура окружающей среды от минус 55°С (применяется только для датчиков с кодом материала разделительной мембраны 2 и кодом заполняющей жидкости 1)	
ML	Средний срок службы 30 лет	●
AR	Дополнительная технологическая наработка в течение 360 ч (применяется только для датчиков с кодом IM, EM, KM)	
RS	Альтернативное расположение дренажного клапана	
QM	Оформление отдельного свидетельства о поверке	
QT ²⁾	Сертификат соответствия ГОСТ Р 61508 (функциональная безопасность) с уровнем полноты безопасности SIL-2 (SIL-3 при резервировании)	
Q15 ¹²⁾	Утверждение о соответствии NACE MR 0175/ISO 15 156:2015, MR 0103/ISO 17945:2015	

¹⁾ Для атмосферного давления 101,3 кПа.

²⁾ Не применяется для моделей CD, CG.

³⁾ Не применяется для моделей CDR, CGR.

⁴⁾ Выходной HART-сигнал настраивается по версии 5 протокола HART. При необходимости выходной HART- сигнал может быть настроен по версии 7 протокола HART.

⁵⁾ Выходной HART- сигнал настраивается по версии 7 протокола HART. При необходимости выходной HART- сигнал может быть настроен по версии 5 протокола HART.

⁶⁾ Для настройки параметров, калибровки, выбора режимов работы должен использоваться HART-коммуникатор.

⁷⁾ Обозначение клапанного блока согласно разделу "Клапанные блоки" каталога "Датчики давления". Оформляется отдельной строкой заказа. При заказе датчика с кодом S5; монтажные части указываются в строке заказа клапанного блока. При заказе датчика с кодом S5 и клапанным блоком 0305 монтажный кронштейн указывается в строке заказа клапанного блока. Датчик поставляется в сборе с клапанным блоком, в паспорте делается отметка о проведении испытаний на герметичность сборки "датчик - клапанный блок". Номенклатуру поставляемых клапанных блоков необходимо уточнять при заказе или в соответствующих разделах каталога.

⁸⁾ Оформляется отдельной строкой в соответствии с разделом каталога "Выносные разделительные мембраны 1199".

⁹⁾ При заказе совместно с опцией EM - температура окружающей среды от минус 50°C, при заказе с опцией KM для вида взрывозащиты "взрывонепроницаемая оболочка" - температура окружающей среды от минус 50°C.

¹⁰⁾ Диаметр трубы составляет:
50 мм - для моделей 150 CG, CD;
60 мм - для моделей 150 CGR, CDR.

¹¹⁾ Фланец уровня может применяться для измерения гидростатического давления сред с низкой вязкостью, т.к. имеет открытую полость.

¹²⁾ Не применяется с кодами монтажных частей 2A, 2D, 2E, 2F. При заказе кода S5 в строке заказа KB должна быть опция Q15.

Пример обозначения изделия: Метран-150CDR2 (0...40 кПа) 2 2 1 1 L3 A M4 D5 2 B1 K01

В графе "Стандарт" знаком ● отмечены популярные исполнения с минимальным сроком поставки.

Датчик давления 150Т штуцерного исполнения

Таблица 8

Модель	Описание изделия		Стандарт	
150TG, 150TGR	Датчик избыточного давления (штуцерного исполнения)		●	
150TA, 150TAR	Датчик абсолютного давления (штуцерного исполнения)			
Код	Диапазоны измерений давления			
	Модель 150TG, 150TGR ¹⁾	Модель 150TA, 150TAR ¹¹⁾		
1	от -101,3 до 160 кПа (до 206 кПа – для 150TGR)	от 0 до 160 кПа (до 206 кПа – для 150TAR)	●	
2	от -101,3 кПа до 1 МПа (до 1,034 МПа - для 150TGR)	от 0 до 1 МПа (до 1,034 МПа - для 150TAR)	●	
3	от -101,3 кПа до 6 МПа (до 5,515 МПа - для 150TGR)	от 0 до 6 МПа (до 5,515 МПа - для 150TAR)	●	
4	от -101,3 кПа до 25 МПа (до 27,579 МПа - для 150TGR)	от 0 до 25 МПа (до 27,579 МПа - для 150TAR)	●	
5	от -101,3 кПа до 60 МПа (до 68,947 МПа - для 150TGR)	от 0 до 68,947 МПа (только для 150TAR)	●	
Код	Технологическое соединение			
	2B		1/2NPT внутренняя	
	2C ²⁾		G1/2 наружная резьба (только для кодов диапазонов 1-4)	
	2G		M20x1,5 внешняя по ГОСТ 25164 исп. 1	
Код	Материал разделительной мембраны		Материал деталей, контактирующих с рабочей средой	
	2		Нержавеющая сталь 316	
	3		Сплав Hastelloy	
Код	Заполняющая жидкость			
	1		Кремнийорганическая	
	2 ²⁾		Инертный наполнитель	
Код	Выходной сигнал			
	A		4-20 мА с цифровым сигналом на базе протокола HART	
	B ³⁾		0-5 мА (поставляется только с кодом M5, не применяется для датчиков с кодом IM)	
Код	Версия протокола HART			
	HR5 ^{2) 5)}		HART протокол версии 5 (по умолчанию)	
	HR7 ^{2) 6)}		HART протокол версии 7	
ДОПОЛНИТЕЛЬНЫЕ ОПЦИИ				
Код	Индикация			
	M4 ²⁾		Встроенный ЖКИ с кнопками настройки и продублированные внешние кнопки настройки (если не выбран код DS или DZ)	
	M5 ³⁾		Встроенный ЖКИ с клавиатурой	
	MA ^{2) 7)}		Встроенный ЖКИ без клавиатуры	
Код	Исполнение по взрывозащите			
	IM		Сертификация искробезопасности 0ExialICT5	
	EM		Сертификация взрывобезопасности 1ExdIICT6, 1ExdIICT5	
	KM ²⁾		Сертификация взрывобезопасности 1ExdIICT6, 1ExdIICT5 и искробезопасности 0ExialICT4	
	UC ²⁾		Для работы на газообразном кислороде и кислородосодержащих газовых смесях (применяется только с кодом 2 заполняющей жидкости)	
	Встроенные клапанные блоки			
	S5 ⁸⁾		Поставляется с установленным клапанным блоком	
	Код	Сборка с разделительной мембраной ⁹⁾		
		S1 ²⁾		Сборка с выносной разделительной мембраной 1199 (только с кодом технологического соединения 2B)
	Код	Монтажные части (только для кода 2G технологического соединения)		
		(материал прокладок 12X18H10T)		
2A		Переходники с резьбой 1/4NPT внутренней		
2D		Переходники с резьбой 1/4NPT наружной		
2E		Переходники с резьбой 1/2NPT наружной		
2F		Ниппель (внутр. ф10) с накидной гайкой M20x1,5, материал накидной гайки - углеродистая сталь с покрытием		
2H ³⁾		Ниппель (внутр. ф8) с накидной гайкой M20x1,5, материал накидной гайки - углеродистая сталь с покрытием		

Продолжение таблицы 8

Код	Материал монтажных частей	Стандарт
2	Сталь 12X18H10T или 316SSST	●
4	Углеродистая сталь с покрытием (применяется только для кода 2F)	●
5	Углеродистая сталь 09Г2С с покрытием (применяется только для кода 2F)	
Код	Монтажные кронштейны	
B1 ³⁾	Кронштейн для крепления на панели (материал - углеродистая сталь с покрытием)	●
B4	Кронштейн для крепления на панели и на трубе ⁴⁾ (материал - нержавеющая сталь)	●
Код	Дополнительная гарантия	
WR5	Гарантийный срок эксплуатации 5 лет	●
Код	СПЕЦИАЛЬНЫЕ ОПЦИИ	
DZ ²⁾	Внешняя кнопка калибровки "нуля"	●
DS ²⁾	Внешние кнопки установки аналогового "нуля" и "диапазона"	●
Q4	Лист калибровочных данных	●
C1	Настройка датчика по заказу потребителя (необходимо заполнить лист параметров настройки)	●
C4	Уровни аналоговых выходных сигналов аварии и насыщения в соответствии со стандартом NAMUR, высокий уровень аварийного сигнала	
CN	Уровни аналоговых выходных сигналов аварии и насыщения в соответствии со стандартом NAMUR, низкий уровень аварийного сигнала	
CR ²⁾	Пользовательские уровни аварийного сигнала и насыщения, высокий уровень аварийного сигнала (необходимо указать опцию C1 и заполнить "Лист параметров настройки")	●
CS ²⁾	Пользовательские уровни аварийного сигнала и насыщения, низкий уровень аварийного сигнала (необходимо указать опцию C1 и заполнить "Лист параметров настройки")	●
CT ²⁾	Низкий уровень аварийного сигнала и насыщения (по умолчанию высокий уровень для моделей 150TGR, 150TAR)	●
NW ²⁾	Приварной переходник 1/2 NPT	
ST	Маркировочная табличка по заказу потребителя (необходимо заполнить лист параметров настройки)	●
SC	Штепсельный разъем: вилка 2РМГ14Б4Ш1Е2Б (розетка 2РМ14КПН4Г1В1) (не применимо с кодом EM, KM)	●
SC1	Штепсельный разъем DIN 43650, степень защиты IP65 по ГОСТ 14254 (не применимо с кодом EM, KM)	●
SC2	Штепсельный разъем: вилка 2РМ22Б4Ш3В1 (розетка 2РМ22КПН4Г3В1) (не применимо с кодом EM, KM)	●
OS	Альтернативное расположение штепсельного разъема - с правой стороны при взгляде на индикатор/ со стороны винта заземления датчика	
KXX	Кабельный ввод	
PA	Предел допускаемой основной погрешности $\pm 0,2\%$	●
P0	Предел допускаемой основной погрешности $\pm 0,065\%$ (только для моделей CDR/CGR с кодом диапазона 2-4)	
J5 ³⁾	Накладка для защиты параметров настройки датчика (применяется для датчиков с кодом M5)	●
HS ²⁾	Корпус электронного преобразователя из 316 SST	
T0 ³⁾	Стандартный терминальный блок	
T1 ²⁾	Устройство защиты от импульсных перенапряжений	
LT ¹⁰⁾	Температура окружающей среды от минус 55°C (применяется только для датчиков с кодом материала разделительной мембраны 2 и кодом заполняющей жидкости 1)	
ML	Средний срок службы 30 лет	●
AR	Дополнительная технологическая наработка в течение 360 ч (применяется только для датчиков с кодами IM, EM, KM)	
OP	Для применения на предприятиях "Газпром добыча Оренбург" (поставляется только для датчиков с кодом разделительной мембраны и деталей, контактирующих с рабочей средой 2; поставляется без монтажных частей, без клапанного блока).	●
QM	Оформление отдельного свидетельства о поверке.	
QT ²⁾	Сертификат соответствия ГОСТ Р 61508 (функциональная безопасность) с уровнем полноты безопасности SIL-2 (SIL-3 при резервировании)	
Q15 ¹²⁾	Утверждение о соответствии NACE MR 0175/ISO 15 156:2015, MR 0103/ISO 17945:2015	

¹⁾ Для атмосферного давления 101,3 кПа.

²⁾ Не применяется для моделей TA, TG.

³⁾ Не применяется для моделей TAR, TGR.

⁴⁾ Диаметр трубы составляет:

50 мм - для моделей 150 TA, TG;

60 мм - для моделей 150 TAR, TGR.

⁵⁾ Выходной HART-сигнал настраивается по версии 5 протокола HART. При необходимости выходной HART- сигнал может быть настроен по версии 7 протокола HART.

⁶⁾ Выходной HART- сигнал настраивается по версии 7 протокола HART. При необходимости выходной HART- сигнал может быть настроен по версии 5 протокола HART.

⁷⁾ Для настройки параметров, калибровки, выбора режимов работы должен использоваться HART-коммуникатор.

⁸⁾ Обозначение клапанного блока согласно разделу "Клапанные блоки" каталога "Датчики давления". Оформляется отдельной строкой заказа. При заказе датчика с кодом S5 монтажный кронштейн (код B1, B4) указывается в строке заказа датчика; монтажные части указываются в строке заказа клапанного блока. Датчик поставляется в сборе с клапанным блоком, в паспорте делается отметка о проведении испытаний на герметичность сборки "датчик - клапанный блок". Номенклатуру поставляемых клапанных блоков необходимо уточнять при заказе или в соответствующих разделах каталога.

⁹⁾ Оформляется отдельной строкой в соответствии с разделом каталога "Выносные разделительные мембраны 1199".

¹⁰⁾ При заказе совместно с опцией EM - температура окружающей среды от минус 50°C, при заказе с опцией KM для вида взрывозащиты "взрывонепроницаемая оболочка" - температура окружающей среды от минус 50°C.

¹¹⁾ Минимально возможный диапазон измерений уточняйте у производителя.

¹²⁾ Не применяется с кодами монтажных частей 2A, 2D, 2E, 2F. При заказе кода S5 в строке заказа KB должна быть опция Q15.

Примечания к табл. 7, 8:

1. Кабельный ввод поставляется в комплекте с датчиком согласно коду заказа.
2. По умолчанию датчики выпускаются из производства, настроенные на диапазон от 0 до Pmax. По заказу потребителя датчик может быть настроен на любой диапазон измерений, не выходящий за крайние значения, предусмотренные для данной модели (табл. 1 и 2). В этом случае значение нижнего и верхнего предела измерений указывается в строке заказа после кода диапазона (см. пример обозначения датчика при заказе).
3. Датчики поставляются с первичной поверкой.

Пример условного обозначения изделия: Метран-150TGR3 (0...4000) кПа 2G 2 1 A M4 2F 2 B4 K01

В графе "Стандарт" знаком ● отмечены популярные исполнения с минимальным сроком поставки.

Датчики гидростатического давления (уровня) Метран-150L

Таблица 9

Модель	Описание			Стандарт
150L	Датчики гидростатического давления (уровня)			●
Код	Диапазон измерения давления, кПа			
2	от -62 до 63			●
3	от -250 до 250			●
4	от -2068 до 2068			●
Код	Сторона высокого давления			
	Размер мембраны	Материал	Удлинитель	
G0	DN 50	Нерж сталь 316L	нет	●
H0	DN 50	Alloy C-276	нет	
A0	DN 80	Нерж сталь 316L	нет	●
A2	DN 80	Нерж сталь 316L	50 мм	
A4	DN 80	Нерж сталь 316L	100 мм	
A6	DN 80	Нерж сталь 316L	150 мм	
C0	DN 80	Alloy C-276	0	
C2	DN 80	Alloy C-276	50 мм	
C4	DN 80	Alloy C-276	100 мм	
C6	DN 80	Alloy C-276	150 мм	
Код	Монтажный фланец , исполнение E по ГОСТ 33259-15			
	Класс давления	Материал		
A	PN40	Углеродистая сталь		●
B	PN40	Нерж. сталь		●
C	PN6	Углеродистая сталь (только с DN 50)		●
D	PN6	Нерж. сталь (только с DN 50)		●
Код	Заполняющая жидкость - сторона высокого давления			
A	Syltherm XLT (от -75 до 145°C)			
D	Silicone 200 (от -45 до 205°C)			●
Код	Сторона низкого давления			
11	Избыточное давление			●
21	Разность давлений			●
31	Выносная мембрана			
Код	Выходной сигнал			
A	4-20 mA HART			●
Код	Версия протокола HART			
HR5	HART-протокол версии 5			●
HR7	HART-протокол версии 7			●
Код	Материал болтов			
L3	ASTM A 449 Type 1 (углеродистая сталь с покрытием)			
L4	Нерж сталь 316			●
Код	Индикатор			
MA	ЖК-дисплей			●
M4	Встроенный ЖКИ с кнопками настройки и продублированные внешние кнопки настройки			●
Код	Исполнение по взрывозащите			
IM	Сертификация искробезопасности 0ExialICT4			●
EM	Сертификация взрывобезопасности 1ExdIICT6, 1ExdIICT5			●
KM	Сертификация взрывобезопасности 1ExdIICT6, 1ExdIICT5 и искробезопасности 0ExialICT4			●
Код	Сборка с выносными мембранами			
S1	Сборка с выносной разделительной мембраной 1199			
Код	Монтажные части, сторона низкого давления			
D5	Ниппель с накидной гайкой M20x1,5 для соединения по наружному диаметру трубы 14 мм			●
D4	Фланцевый переходник 1/2-14 NPT			●
Код	Материал монтажных частей для опции D5			
2	Нержавеющая сталь 12X18H10T или аналог			●
4	Углеродистая сталь с покрытием			●
5	Углеродистая сталь 09Г2С с покрытием			●
Код	Промывочное кольцо, количество отверстий и резьба			
F1	1, 1/4NPT			
F2	2, 1/4NPT			
Код	Дополнительная гарантия			
WR5	Гарантийный срок эксплуатации 5 лет			●

Продолжение таблицы 9

Код	СПЕЦИАЛЬНЫЕ ОПЦИИ	Стандарт
C1	Настройка датчика по заказу потребителя (необходимо заполнить лист параметров настройки)	●
C4	Уровни аналоговых выходных сигналов аварии и насыщения в соответствии со стандартом NAMUR, высокий уровень аварийного сигнала	
CN	Уровни аналоговых выходных сигналов аварии и насыщения в соответствии со стандартом NAMUR, низкий уровень аварийного сигнала	
CR	Пользовательские уровни аварийного сигнала и насыщения, высокий уровень аварийного сигнала (необходимо указать опцию C1 и заполнить Лист параметров настройки)	●
CS	Пользовательские уровни аварийного сигнала и насыщения, низкий уровень аварийного сигнала (необходимо указать опцию C1 и заполнить Лист параметров настройки)	●
CT	Низкий уровень аварийного сигнала и насыщения (по умолчанию высокий уровень)	●
PA	Предел допускаемой основной погрешности $\pm 0,2\%$.	
AR	Дополнительная технологическая наработка в течение 360 ч (только совместно с опциями IM, EM или KM)	
HS ²⁾	Корпус электронного преобразователя из 316 SST	
QZ	Протокол расчёта погрешности датчика с выносной мембраной	
Q4	Лист калибровочных данных	●
T1	Устройство защиты от импульсных перенапряжений	●
ML	Средний срок службы 30 лет	●
ST	Маркировочная табличка из нержавеющей стали на проволоке	
SC	Электрический разъем: вилка 2РМГ14Б4Ш1Е2Б (розетка 2РМ14КПН4Г1В1) (не применяется для датчиков с кодом EM, KM)	●
SC1	Штепсельный разъем DIN (IP65) (не применяется для датчиков с кодом EM, KM)	
SC2	Электрический разъем вилка 2РМ22Б4Ш3В1 (розетка 2РМ22КПН4Г3В1) (не применяется для датчиков с кодом EM, KM)	●
DZ	Внешняя кнопка калибровки цифрового "нуля"	●
DS	Внешние кнопки калибровки цифрового "нуля" и "диапазона"	●
KXX	Кабельный ввод (коды по разделу каталога "Кабельные вводы")	●
QM	Оформление отдельного свидетельства о поверке	

Пример условного обозначения изделия при заказе: Метран-150L 3 A0 B D 21 A L3 MA IM K01

СХЕМЫ ВНЕШНИХ ЭЛЕКТРИЧЕСКИХ СОЕДИНЕНИЙ ДАТЧИКА

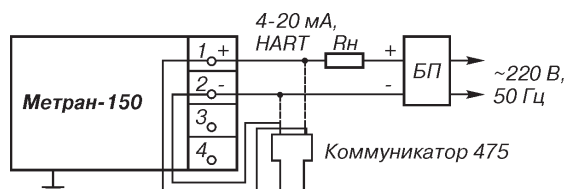


Рис. 6. Выходной сигнал 4-20 мА (2-х-проводная линия связи).

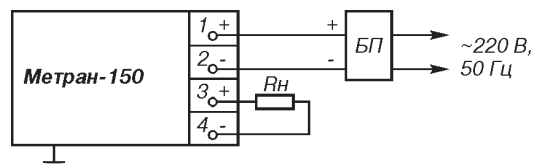


Рис. 7. Выходной сигнал 0-5 мА (4-х-проводная линия связи).

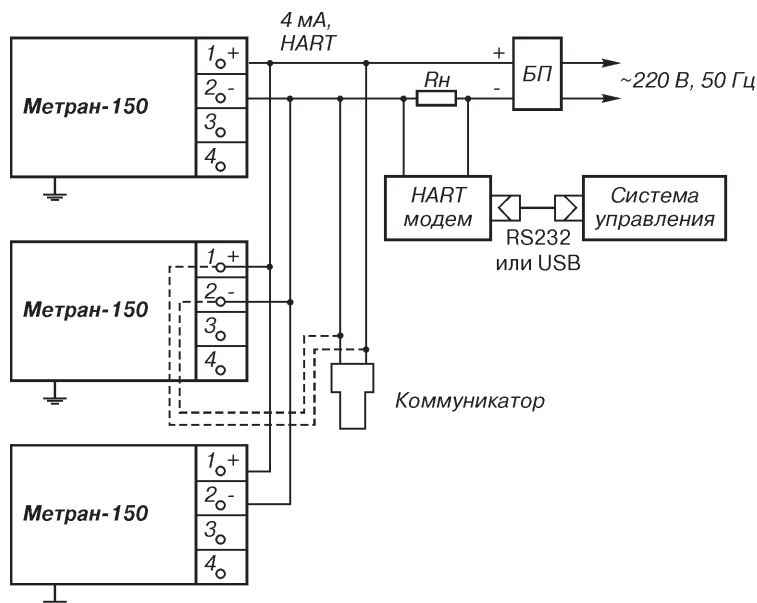


Рис. 8. Многоточечный режим работы.

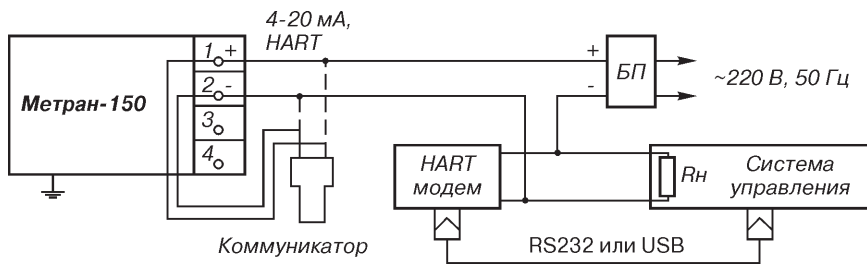


Рис.9. Вариант включения датчика с HART-модемом или HART-коммуникатором.

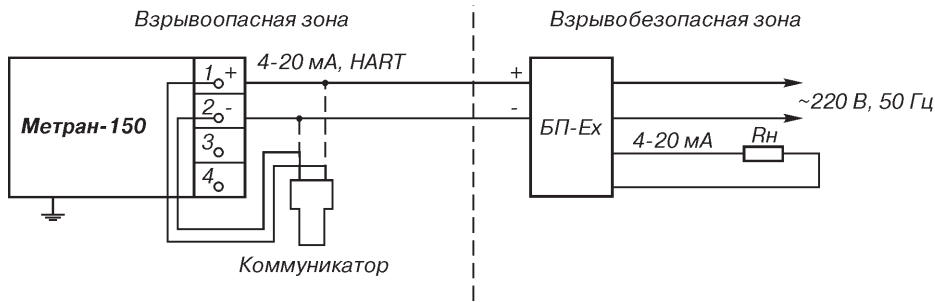


Рис. 10. Для датчиков с блоком искрозащиты.

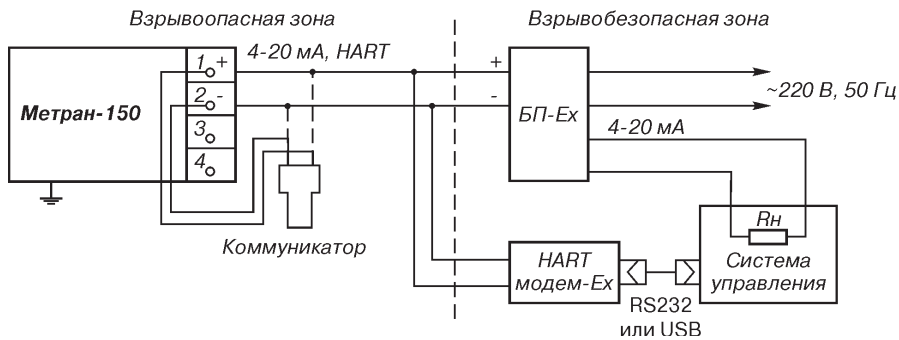


Рис. 11. Вариант включения датчика с искрозащищенным блоком питания с HART- модемом.

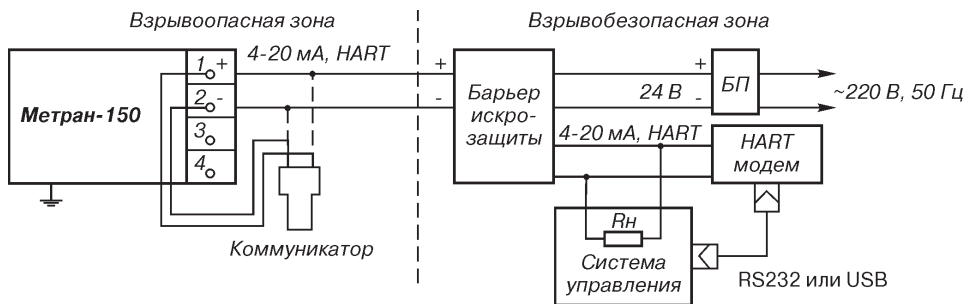


Рис. 12. Датчик с барьером искрозащиты с гальванической развязкой сигнальных цепей и цепей питания.

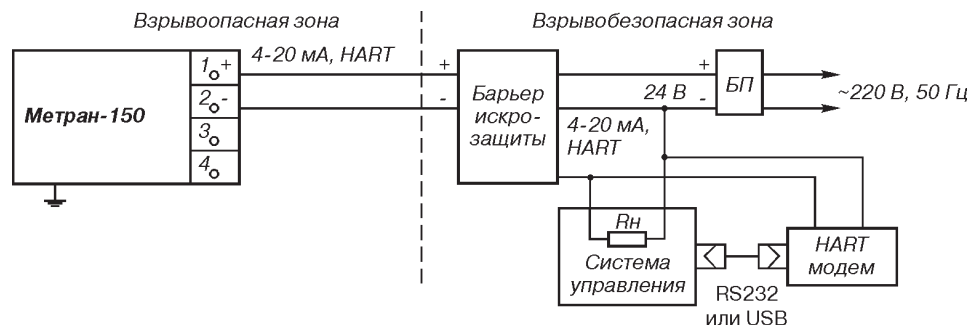


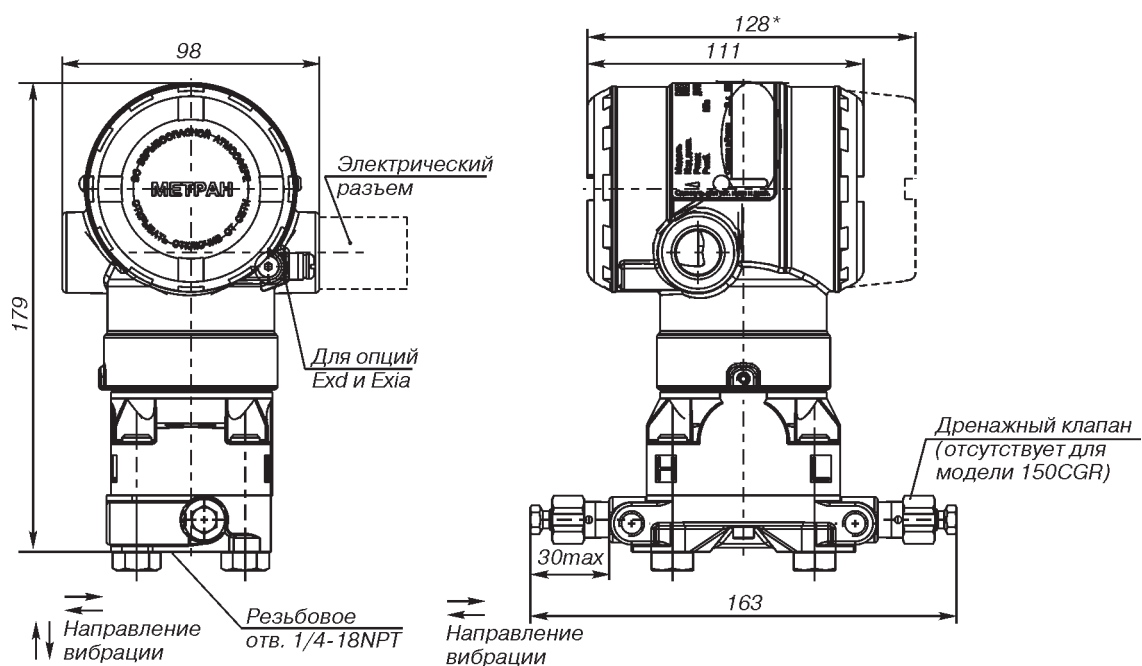
Рис. 13. Датчик с барьером искрозащиты без гальванической развязки сигнальных цепей и цепей питания.

Принятые сокращения в схемах:

БП - источник питания постоянного тока (Метран-662, Метран-664, Метран-602, Метран-604 или другие аналогичные);
БП-Ex - источник питания постоянного тока взрывозащищенного исполнения (Метран-602-Ex или другие аналогичные);
Рн - сопротивление нагрузки или суммарное сопротивление всех нагрузок в системе управления (определяется параметрами барьера - в схемах с барьером искрозащиты или параметрами блока питания - см. табл.7).

HART-коммуникатор исполнения "Ex" и HART-модем исполнения "Ex" могут быть подключены к любой точке цепи, включая взрывоопасную зону.

УСТАНОВОЧНЫЕ И ПРИСОЕДИНИТЕЛЬНЫЕ РАЗМЕРЫ ДАТЧИКОВ МЕТРАН-150



* Размер для датчиков с кодом MA или M4 (встроенный ЖКИ).

Рис. 14. Датчики мод. 150CDR и 150CGR с фланцем coplanar.

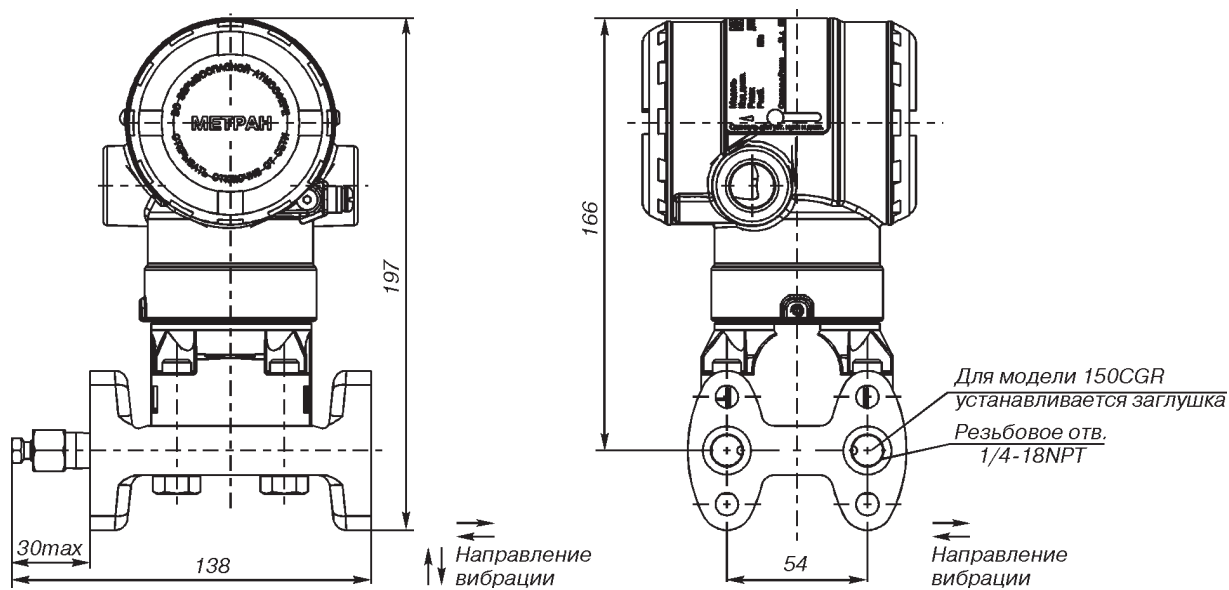


Рис. 15. Датчики мод. 150CDR и 150CGR с традиционным фланцем.

Остальное см. рис. 14.

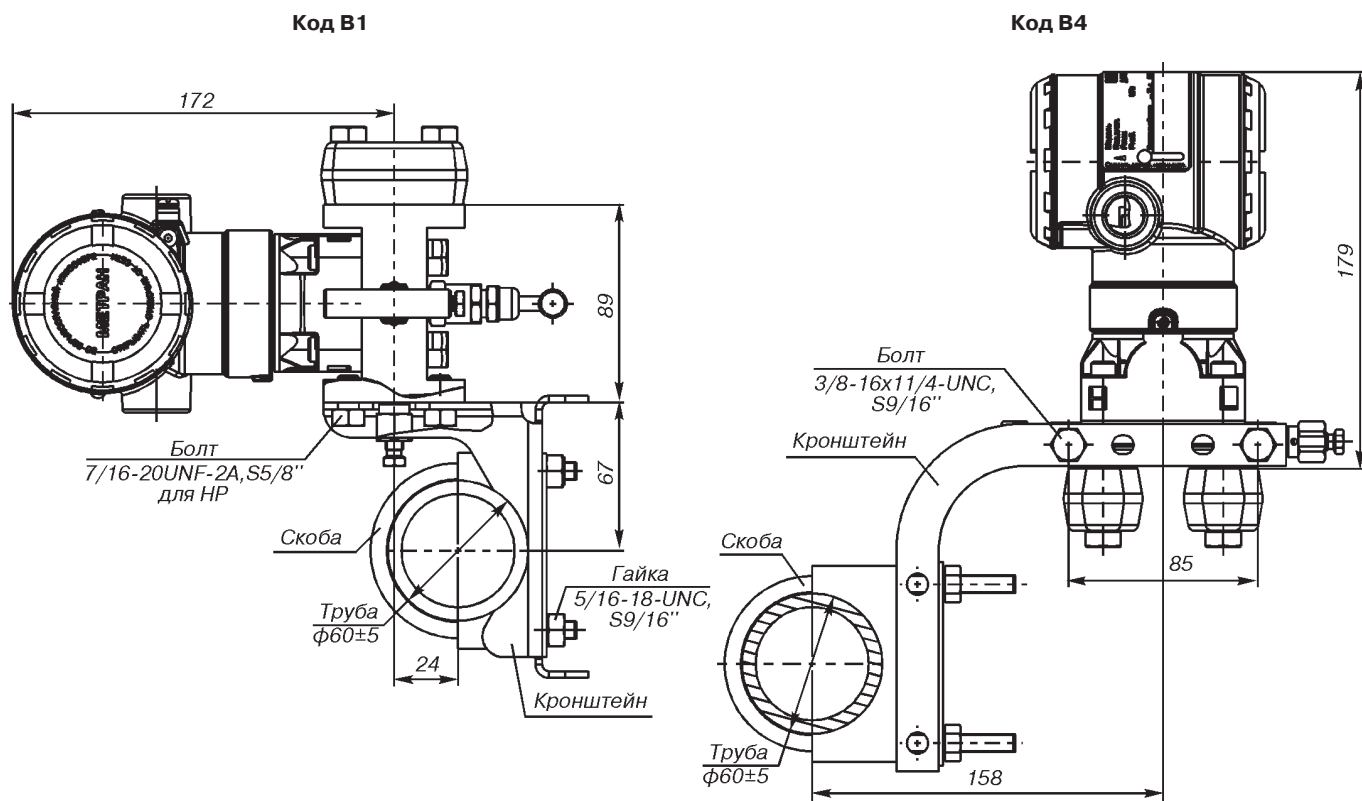


Рис. 16. Датчики мод. 150CDR и 150CGR с традиционным фланцем и монтажным кронштейном. Остальное см.рис. 14.

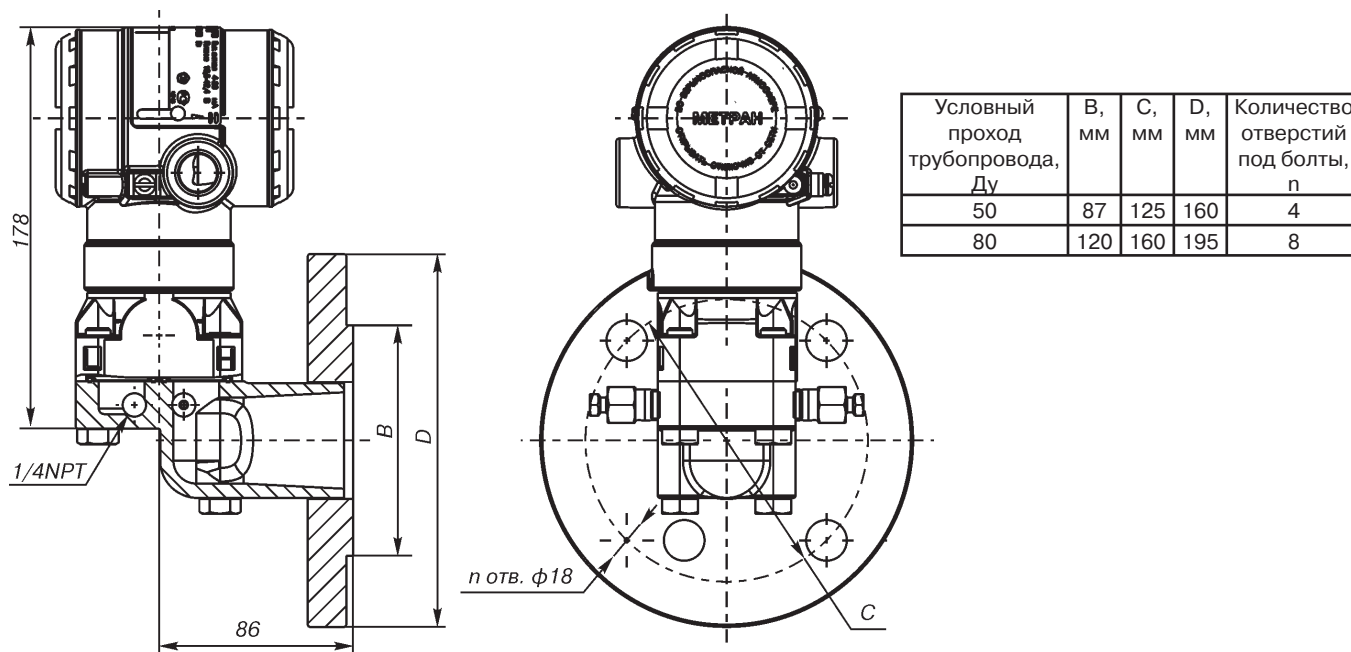


Рис. 17. Датчики мод. 150CDR с фланцем уровня (коды FE, FF) Остальное см.рис. 14.

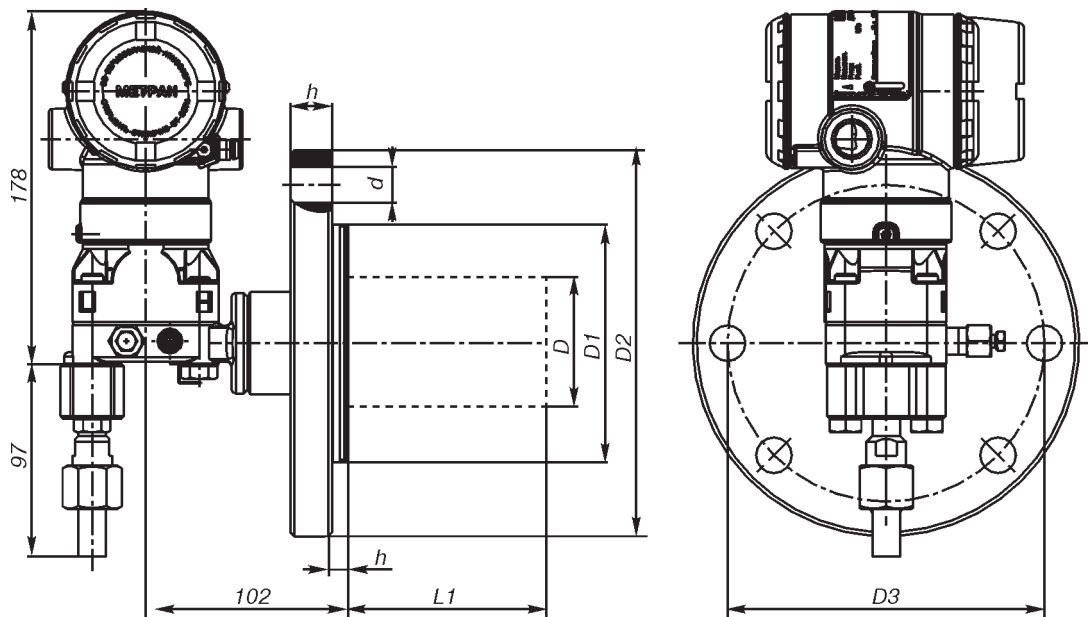


Рис. 18 Датчики Метран-150L с установленным ниппелем.

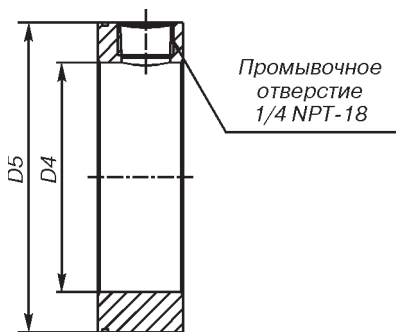
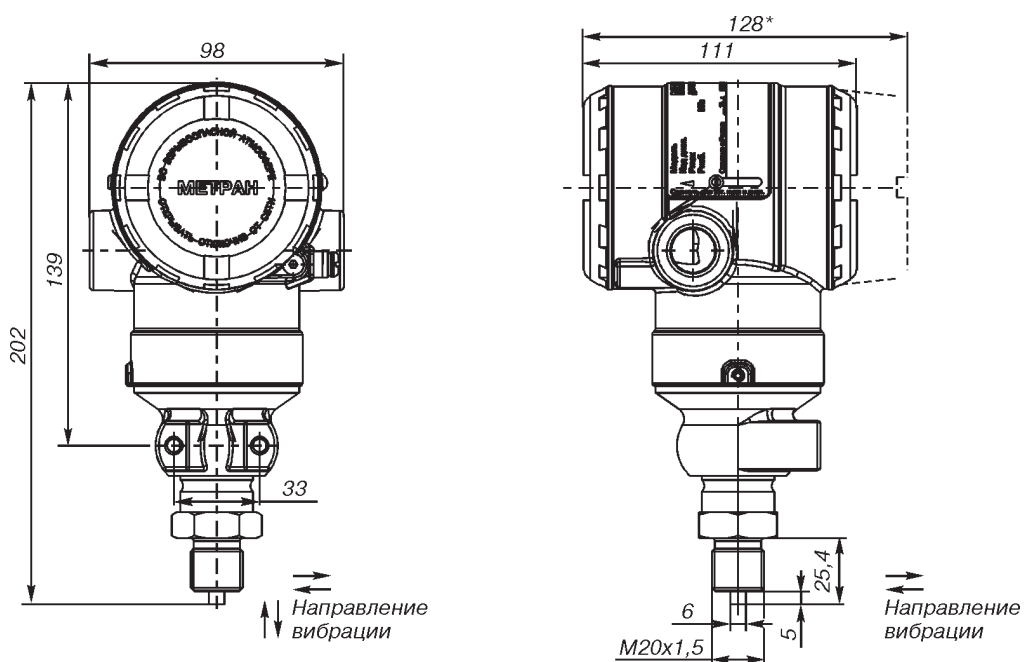


Рис. 19. Промывочное кольцо (для датчиков с кодом G0, H0, A0, C0).

Номинальное (условное) давление	Номинальный (условный) проход трубопровода	D, мм	D1, мм	D2, мм	D3, мм	D4, мм	D5, мм	h, мм	h1, мм	L1, см	d, мм	Кол-во отверстий под болты, шт.
PN6 ГОСТ 33259	DN50	-	80	140	110	61	95	14	8	-	14	4
PN40 ГОСТ 33259	DN50	-	87	165	125	61	102	20	8	-	18	4
PN40 ГОСТ 33259	DN80	66	120	200	160	83	138	24	8	50 100 150		8



* Размер для датчиков с кодом МА (встроенный ЖКИ).

Рис. 20. Датчики мод. 150TGR и 150TAR с кодом технологического соединения 2G.

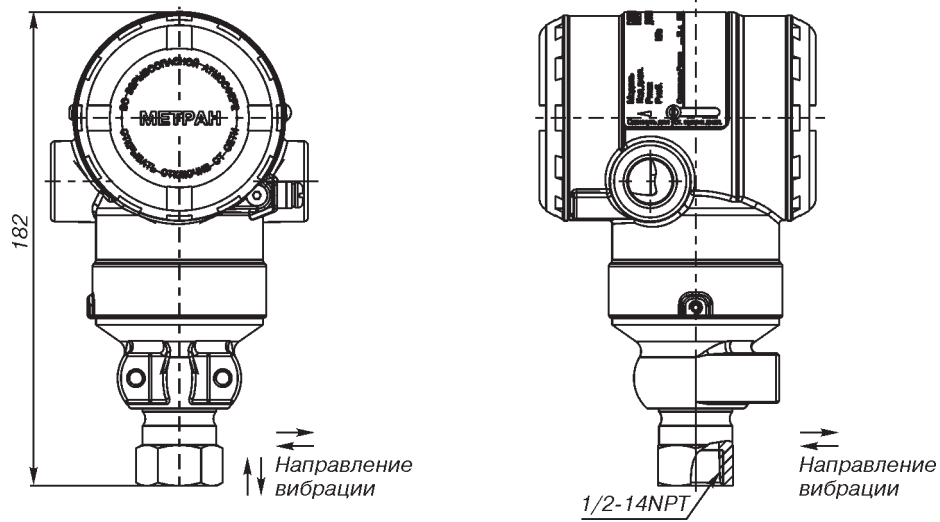
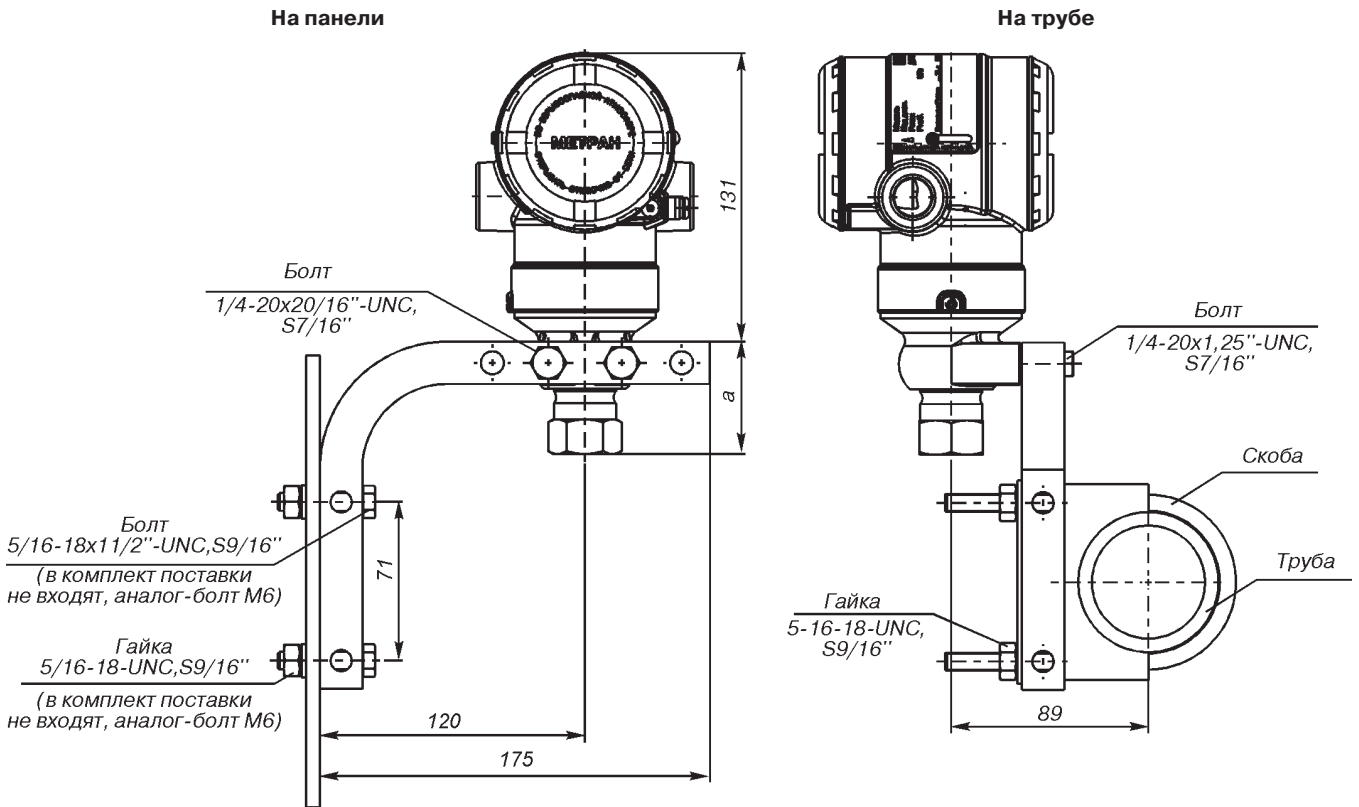


Рис.21. Датчики мод. 150TGR и 150TAR с кодом технологического соединения 2В.
Остальное см.рис.14, 20.



Код технологического соединения	L, мм
2В	51
2G	74

Рис.22. Датчики мод. 150TGR и 150TAR с установленным монтажным кронштейном на панели и на трубе (код В4).
Остальное см. рис.14, 20.

Резьба 1/4-18NPT на фланцах
для технологического соединения
без монтажных фланцев

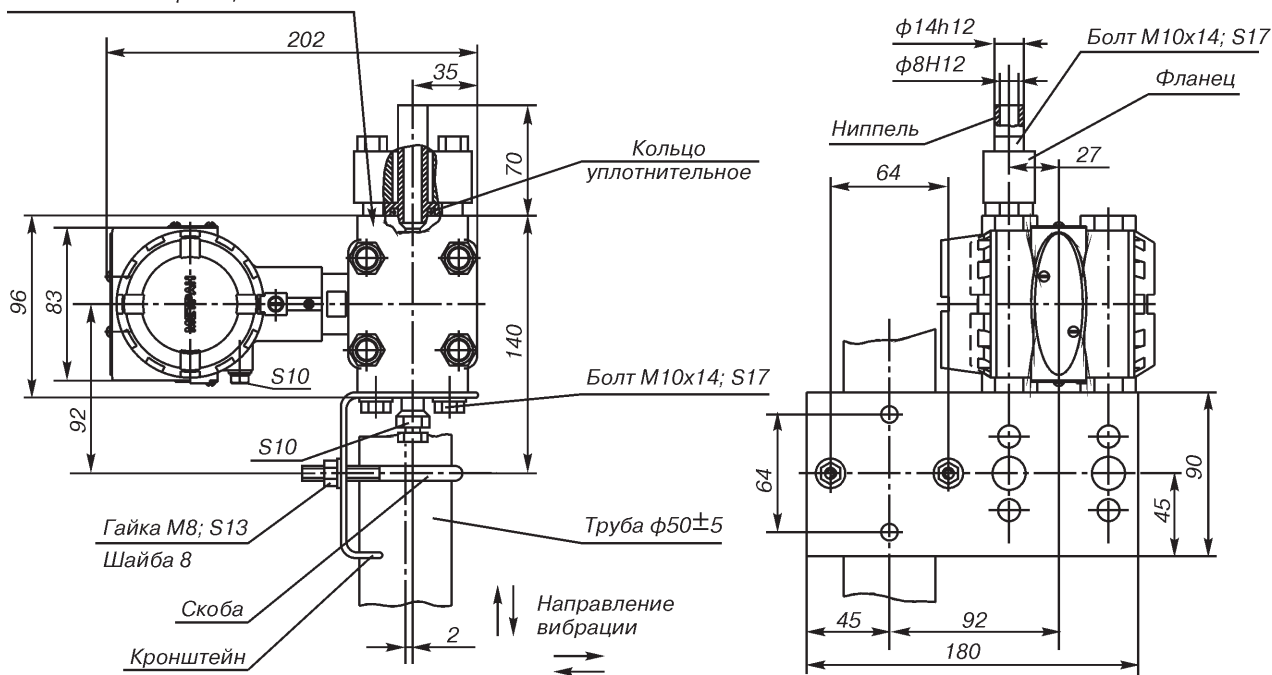


Рис. 23. Датчики мод. 150CG с установленным ниппелем (код D6) и монтажным кронштейном для установки на трубе $\phi 50$ мм (код B1).

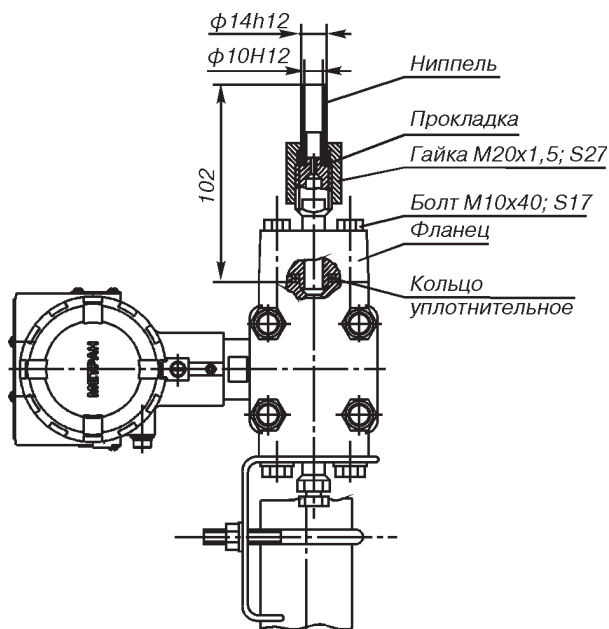


Рис. 24. Датчики мод. 150CG с установленным ниппелем под накидную гайку M20x1,5 (код D5) и монтажным кронштейном для установки на трубе $\phi 50$ мм (код B1).
Остальное см.рис.23.

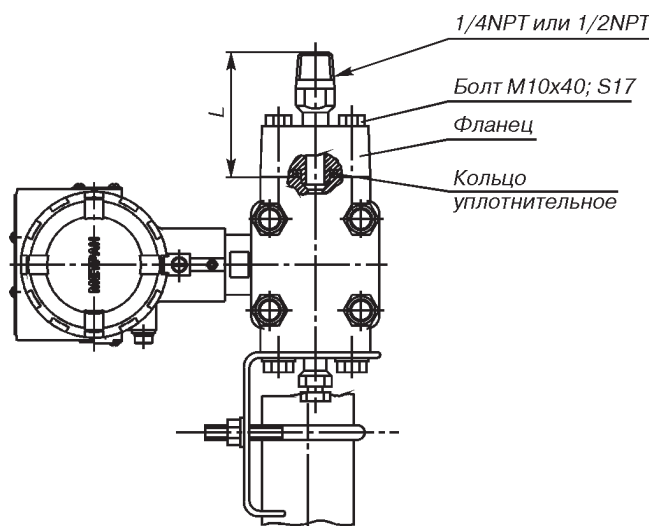


Рис. 25. Датчики мод. 150CG с установленным монтажным фланцем со штуцером 1/4NPT (код D7) или 1/2NPT (код D8) и монтажным кронштейном для установки на трубе $\phi 50$ мм (код B1).
Остальное см.рис.23.

Код технологического соединения	L, мм
D7 (1/4NPT наружная)	62,5
D8 (1/2NPT наружная)	68,5

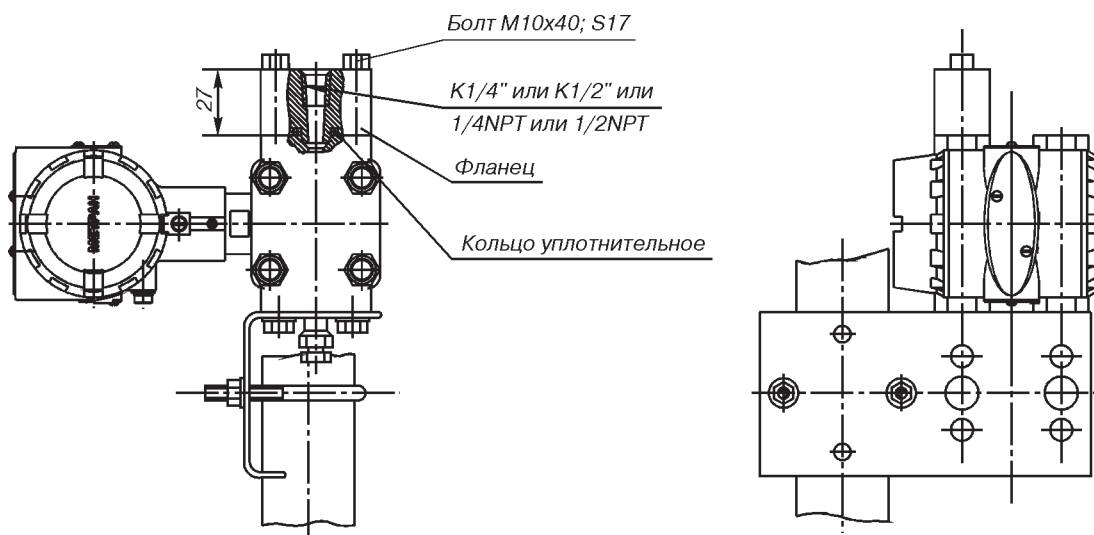


Рис.26. Датчики мод. 150CG с установленным монтажным фланцем с резьбовым отверстием K1/4" (код D1), или K1/2" (код D2), или 1/4NPT (код D3), или 1/2NPT (код D4) и монтажным кронштейном для установки на трубе $\phi 50$ мм (код B1).
Остальное см.рис.23.

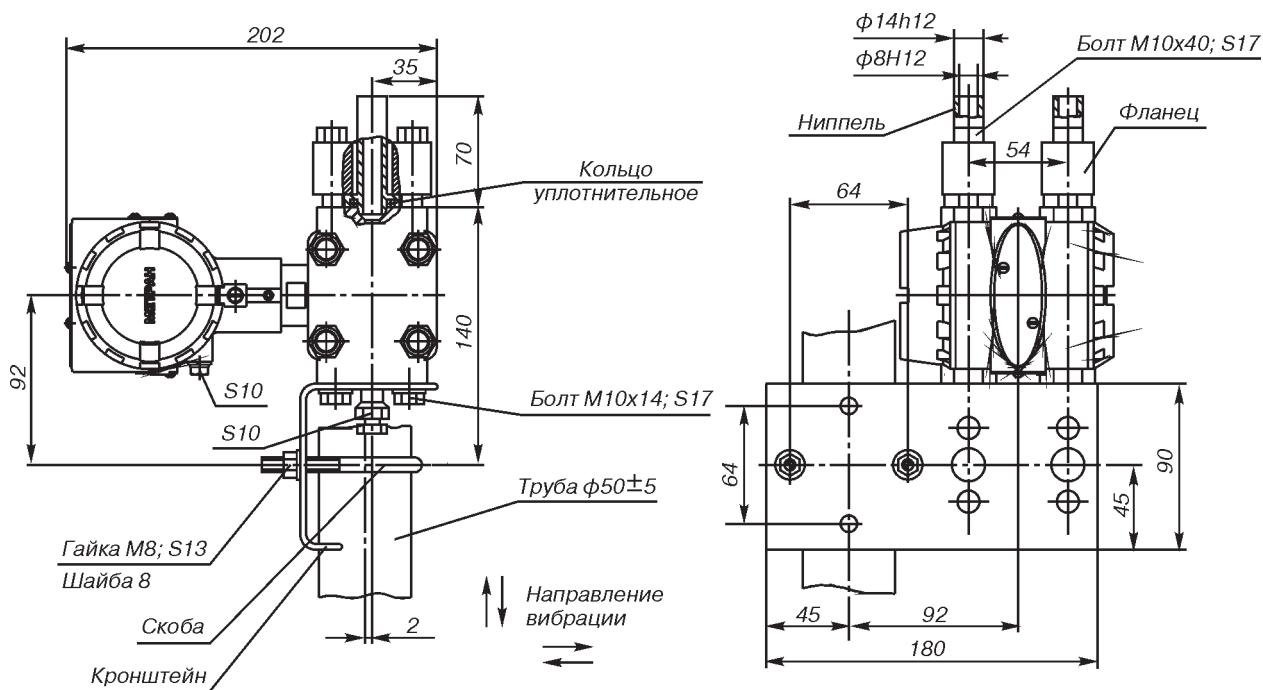


Рис.27. Датчики мод. 150CD с установленными ниппелями (код D6) и монтажным кронштейном для установки на трубе $\phi 50$ мм (код B1).

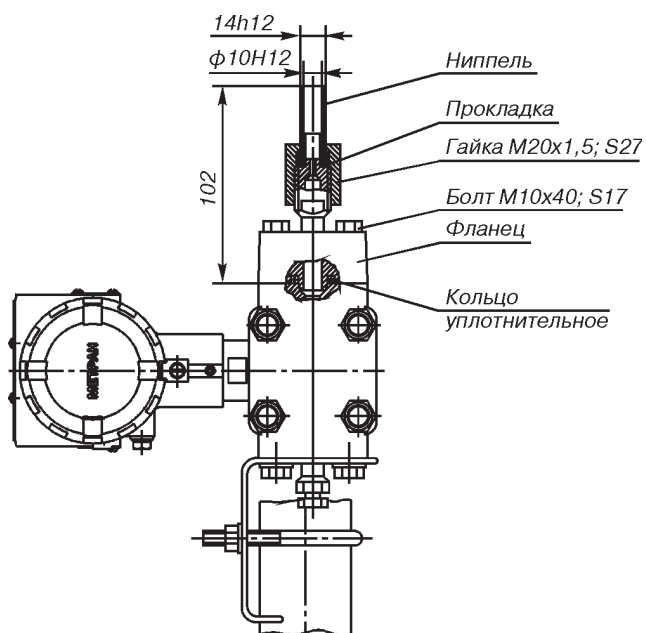
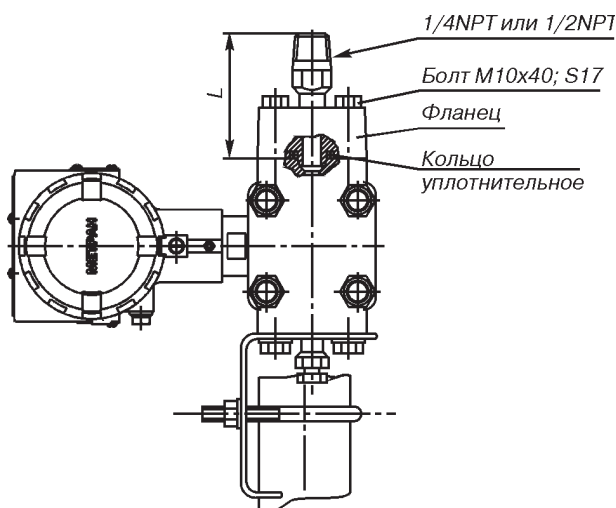


Рис.28. Датчики мод. 150CD с установленными ниппелями под накидные гайки M20x1,5 (код D5) и монтажным кронштейном для установки на трубе $\phi 50$ мм (код B1).

Остальное см.рис.27.



Код технологического соединения	L, мм
D7 (1/4NPT наружная)	62,5
D8 (1/2NPT наружная)	68,5

Рис.29. Датчики мод. 150CD с установленными монтажными фланцами со штуцером 1/4NPT (код D7) или 1/2NPT (код D8) и монтажным кронштейном для установки на трубе $\phi 50$ мм (код B1).

Остальное см.рис.27.

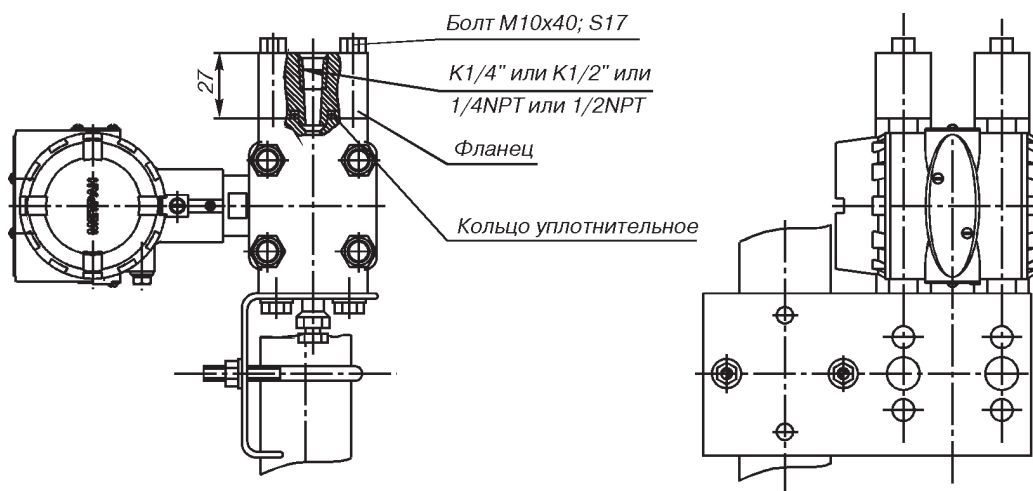


Рис.30. Датчики мод. 150CD с установленными монтажными фланцами с резьбовым отверстием K1/4" (код D1), или K1/2" (код D2), или 1/4NPT (код D3), или 1/2NPT (код D4) и монтажным кронштейном для установки на трубе $\phi 50$ мм (код B1).

Остальное см.рис.27.

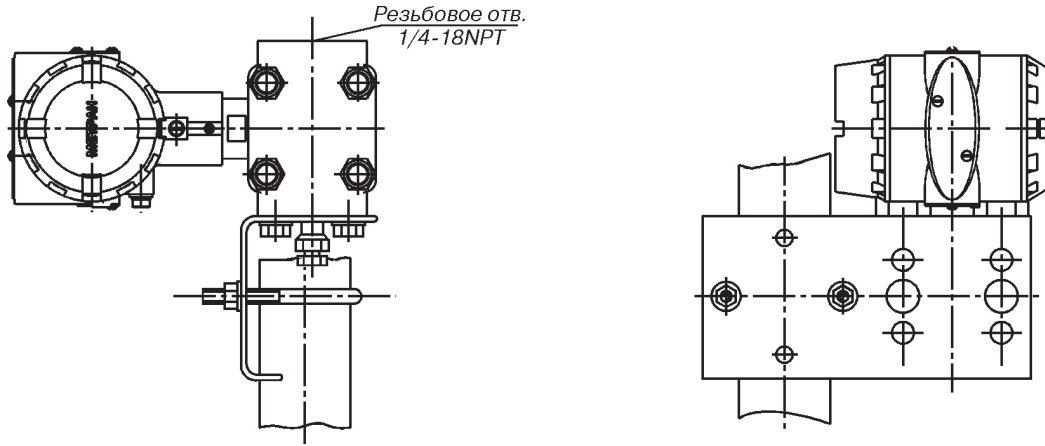
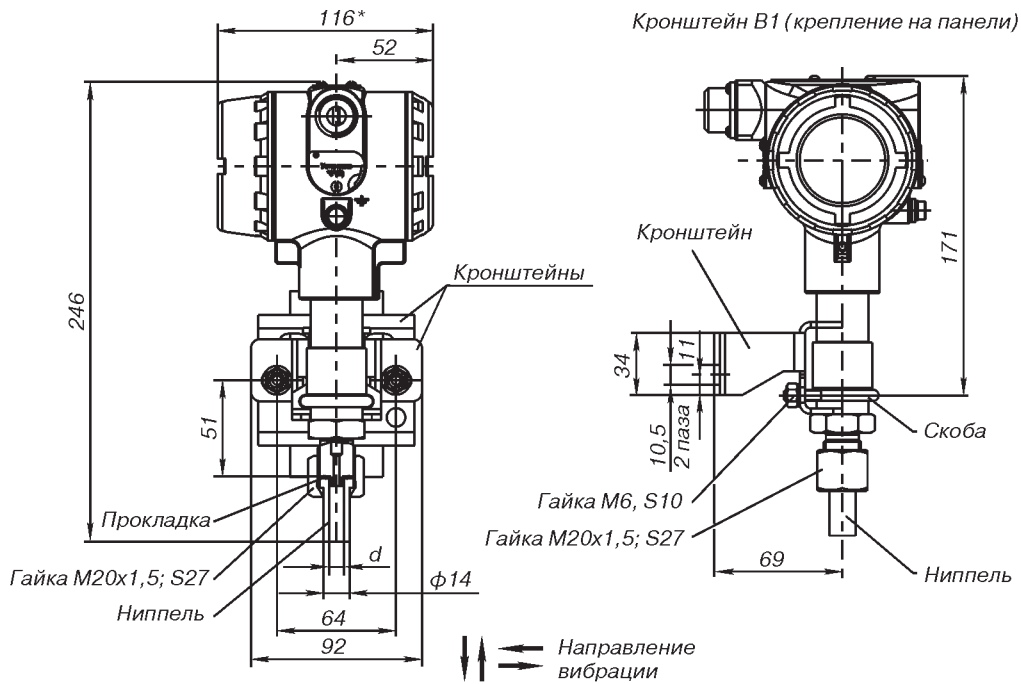


Рис.31. Датчики мод. 150CD, 150CG без комплекта монтажных частей фланцами и монтажным кронштейном для установки на трубе $\phi 50$ мм (код В1). Остальное см.рис.27.



* Размер без индикатора 100 мм. Размеры даны для затянутых до упора крышек.

Рис.32. Датчики мод. 150TG, ТА с установленным ниппелем (код 2F) и монтажным кронштейном (код В1).

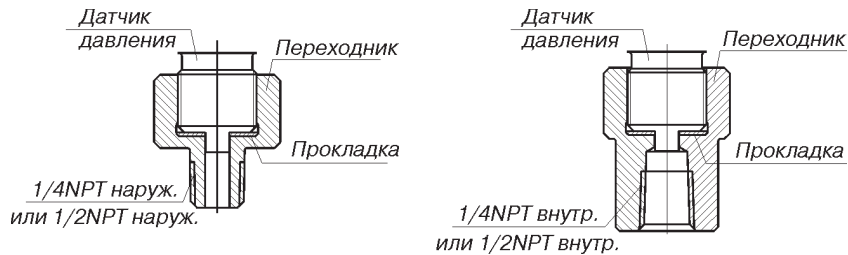


Рис.33. Датчики мод. 150TG, ТА. Установка монтажных деталей - переходников типа 1/4NPT наружная (код 2D) или 1/2NPT наружная (код 2E) или типа 1/4NPT внутренняя (код 2A) или 1/2NPT внутренняя (код 2B). Остальное см.рис.32.

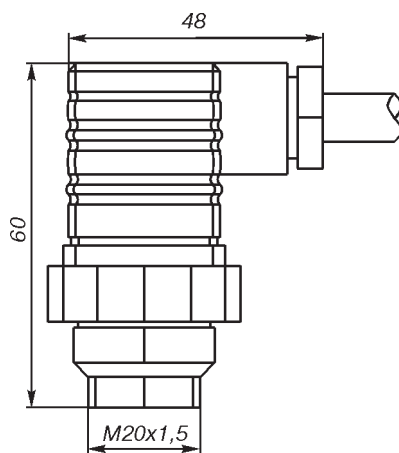


Рис.34. Штепсельный разъем SC1 (DIN 43650).

Кабельные вводы

Кабельные вводы предназначены для фиксации различных типов кабелей при подключении датчиков давления с целью защиты от попадания внутрь корпуса влаги и пыли. Кабельные вводы (кроме K01, K04, K05, K09) имеют взрывозащищенное исполнение с маркировкой взрывозащиты ExdIIС.

Кабельные вводы поставляются в комплекте с датчиком.

Диаметр кабеля может быть изменен в незначительных пределах.

Степень защиты от воздействия пыли и воды IP 66 по ГОСТ 14254

Диапазон температур окружающей среды для металлических кабельных вводов от -60 до 130°C, для кабельных вводов из полиамида от -20 до 70°C.

Таблица 1

Код	Материал	Рекомендации к применению
Кабельные вводы для датчиков давления с резьбовым отверстием M20x1,5		
K01	Никелированная латунь	Небронированный кабель диаметром 6,5-13,9 мм
K02	Нержавеющая сталь	Небронированный кабель диаметром 6,5-13,9 мм
K03	Никелированная латунь	Небронированный кабель диаметром 6,1-11,6 мм
K04	Полиамид	Небронированный кабель диаметром 6-12 мм
K12	Никелированная латунь	Бронированный кабель, диаметр кабеля 6,5-13,9 мм, диаметр брони 12,5-20,9 мм
K14	Никелированная латунь	Бронированный кабель, диаметр кабеля 6,1-11,6 мм, диаметр брони 9,5-15,9 мм
K17	Никелированная латунь	Небронированный кабель, проложенный в гибком металлорукаве (P3-ЦХ-15, ГЕРДА-МГ-16)
K18	Никелированная латунь	Небронированный кабель, проложенный в гибком металлорукаве (P3-ЦХ-18)
K19	Никелированная латунь	Небронированный кабель, проложенный в гибком металлорукаве (P3-ЦХ-20, МРПИ-20)
K20	Нержавеющая сталь	Небронированный кабель, проложенный в гибком металлорукаве (P3-ЦХ-15, ГЕРДА-МГ-16)
K21	Нержавеющая сталь	Небронированный кабель, проложенный в гибком металлорукаве (P3-ЦХ-18)
K22	Нержавеющая сталь	Небронированный кабель, проложенный в гибком металлорукаве (P3-ЦХ-20, МРПИ-20)
Кабельные вводы для датчиков давления с резьбовым отверстием 1/2-14 NPT		
K05	Никелированная латунь	Небронированный кабель диаметром 6,5-13,9 мм
K06	Нержавеющая сталь	Небронированный кабель диаметром 4-8,5 мм
K07	Никелированная латунь	Небронированный кабель диаметром 6-11,6 мм
K08	Никелированная латунь	Небронированный кабель диаметром 4-8,5 мм
K09	Полиамид	Небронированный кабель диаметром 6-12 мм
K15	Никелированная латунь	Бронированный кабель, диаметр кабеля 6-11,6 мм, диаметр брони 9,5-15,9 мм
K16	Никелированная латунь	Бронированный кабель, диаметр кабеля 6,5-13,9 мм, диаметр брони 12,5-20,9 мм
K23	Никелированная латунь	Небронированный кабель, проложенный в гибком металлорукаве (P3-ЦХ-15, ГЕРДА-МГ-16)
K24	Никелированная латунь	Небронированный кабель, проложенный в гибком металлорукаве (P3-ЦХ-18)
K25	Никелированная латунь	Небронированный кабель, проложенный в гибком металлорукаве (P3-ЦХ-20, МРПИ-20)
K26	Нержавеющая сталь	Небронированный кабель, проложенный в гибком металлорукаве (P3-ЦХ-15, ГЕРДА-МГ-16)
K27	Нержавеющая сталь	Небронированный кабель, проложенный в гибком металлорукаве (P3-ЦХ-18)
K28	Нержавеющая сталь	Небронированный кабель, проложенный в гибком металлорукаве (P3-ЦХ-20, МРПИ-20)
Дополнительно		
K3	Никелированная латунь	Кольцо заземления M20 для кабельных вводов K12...K22

Переходники

Максимальное рабочее давление 40 МПа (см. ГОСТ 356-80).
Материал переходников - нержавеющая сталь 12Х18Н10Т.

Назначение

1. Переходники общего применения предназначены для подсоединения импульсных линий к датчикам давления разных производителей, соединения импульсных линий с различными резьбовыми соединениями между собой и для других применений в соответствии с требованиями технологических процессов.

Предлагается большая гамма переходников (табл. 1).

Типы переходников

Таблица 1

Код	Резьбовое соединение	
ПР1 ¹⁾	K1/2 наружная	M20x1,5 наружная
ПР2 ¹⁾	K1/4 наружная	M20x1,5 наружная
ПР3	K1/2 внутренняя	M20x1,5 внутренняя
ПР4	K1/4 внутренняя	M20x1,5 внутренняя
ПР5 ¹⁾	K1/2 наружная	G1/2 наружная
ПР6	K1/4 наружная	G1/4 наружная
ПР7	1/4NPT наружная	M20x1,5 внутренняя
ПР8	1/2NPT наружная	M20x1,5 внутренняя
ПР9	1/4NPT внутренняя	M20x1,5 внутренняя
ПР10	1/2NPT внутренняя	M20x1,5 внутренняя
ПР11 ¹⁾²⁾	1/2NPT наружная	M20x1,5 наружная
ПР12 ¹⁾	K1/4 наружная	G1/2 наружная
ПР13 ¹⁾	1/4NPT наружная	M20x1,5 наружная
ПР14 ¹⁾	1/2NPT наружная	M20x1,5 наружная ³⁾
ПР15 ¹⁾	1/2NPT наружная	M22x1,5 наружная ³⁾
ПР16 ¹⁾	K1/2 наружная	M18x1,5 наружная
ПР17	1/4NPT наружная	M12x1,25 наружная
ПР18	1/4NPT наружная	M12x1,25 наружная ³⁾
ПР19 ¹⁾	1/2NPT внутренняя	M20x1,5 наружная
ПР20	G1/2 наружная	M20x1,5 внутренняя
ПР21 ¹⁾	M20x1,5 наружная	G1/2 наружная



Рис. 1. Переходники общего применения.

ПРИМЕР ЗАПИСИ ОБОЗНАЧЕНИЯ ПЕРЕХОДНИКА ПРИ ЗАКАЗЕ

Переходник ПР1 А¹⁾

¹⁾ Можно заказать с комплектом монтажных частей А. В состав комплекта входит: для переходников с наружной резьбой M20x1,5; M22x1,5; G1/2: ниппель, гайка, кольцо уплотнительное.

²⁾ В состав КМЧ АФ к переходнику ПР11 АФ входит ниппель, гайка, прокладка из фторопласта.

³⁾ Под сферический ниппель.

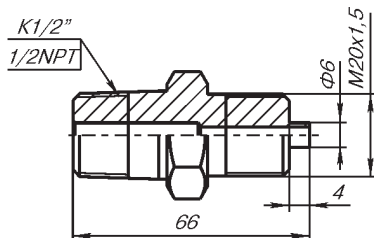


Рис.2. Переходники ПР1, ПР11.

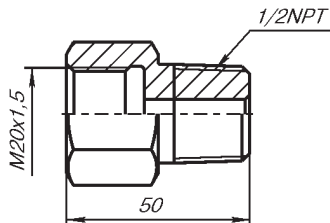


Рис.3. Переходник ПР8.

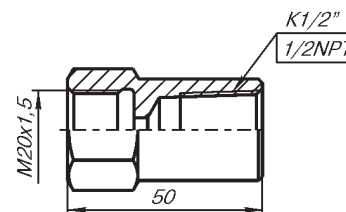


Рис.4. Переходник ПР3, ПР10.

Таблица соответствия пределов измерений датчиков Метран-100 и Метран-150

Метран-100		Метран-150	
Модель	Ряд верхних пределов измерений	Модель	Диапазон пределов измерений, кПа
Датчики избыточного давления			
1110	0,40; 0,25; 0,16; 0,10; 0,06; 0,04 кПа	CG0	0,025...0,63
1111	2,5; 1,6; 1,0 кПа	CG1 (CGR1)	0,25...6,3 (0,125...6,2)
	0,60; 0,40; 0,25; 0,16; 0,10 кПа	CG0	0,025...0,63
1112	1,6; 1,0 кПа	CG1 (CGR1)	0,25...6,3 (0,125...6,2)
	0,60; 0,40; 0,25; 0,16 кПа	CG0	0,025...0,63
1131	40; 25; 16; 10; 6; 4 кПа	CG2 (CGR2)	1,25...63 (0,62...62)
		TG1 (TGR1)	3,2...160 (2,1...206)
	6; 4; 2,5; 1,6 кПа	CG1 (CGR1)	0,25...6,3 (0,125...6,2)
		TG1 (TGR1)	3,2...160 (2,1...206)
1141	250; 160; 100; 60; 40; 25 кПа	CG3 (CGR3)	5...250 (2,5...250)
		TG2, TGR2	20...1000 (10,4...1034)
	60; 40; 25; 16; 10 кПа	CG2 (CGR2)	1,25...63 (0,62...62)
		TG1 (TGR1)	3,2...160 (2,1...206)
1150, 1151	2,5; 1,6; 1,0; 0,6; 0,4; 0,25 МПа	TG3 (TGR3)	120...6000 (55,2...5515)
	1,0; 0,6; 0,4; 0,25; 0,16; 0,10 МПа	TG2, TGR2	20...1000 (10,4...1034)
1160, 1161	16; 10; 6; 4; 2,5; 1,6; 1,0 МПа	TG4 (TGR4)	500...1600 (275,8...27579)
	6; 4; 2,5; 1,6; 1,0; 0,6 МПа	TG3 (TGR3)	120...6000 (55,2...5515)
1170, 1171	100 ⁽¹⁾ ; 60; 40; 25; 16 МПа	TG5 (TGR5)	16000...60000 (13789...68947)
	16; 10; 6; 4 МПа	TG4 (TGR4)	500...16000 (275,8...27579)
Датчики абсолютного давления			
1020	10; 6; 4; 2,5 кПа	TA1 (TAR1)	3,2...160 (2,1...206)
1030	40; 25; 16; 10; 6; 4 кПа	TA1 (TAR1)	3,2...160 (2,1...206)
1040	250; 160; 100; 60; 40; 25 кПа	TA2 (TAR2)	20...1000 (10,4...1034)
	160; 100; 60; 40; 25 кПа	TA1 (TAR1)	3,2...160 (2,1...206)
1050, 1051	2,5; 1,6; 1,0; 0,60; 0,4 МПа	TA3 (TAR3)	120...6000 (55,2...5515)
	1,0; 0,60; 0,4; 0,25 МПа	TA2, TAR2	20...1000 (10,4...1034)
1060, 1061	16; 10; 6; 4; 2,5 МПа	TA4 (TAR4)	500...16000 (275,8...27579)
	6; 4; 2,5; 1,6 МПа	TA3 (TAR3)	120...6000 (55,2...5515)
Датчики давления-разрежения			
1310	±0,315; ±0,2; ±0,125; ±0,08; ±0,05; ±0,0315 кПа	CG0	-0,63...0,63
1311	±1,25; ±0,8; ±0,5; ±0,315 кПа	CG1 (CGR1)	-6,3...6,3 (-6,2...6,2)
	±0,5; ±0,315; ±0,2; ±0,125; ±0,08; ±0,05 кПа	CG0	-0,63...0,63
1312	±0,8; ±0,5; ±0,315 кПа	CG1 (CGR1)	-6,3...6,3 (-6,2...6,2)
	±0,5; ±0,315; ±0,2; ±0,125; ±0,08 кПа	CG0	-0,63...0,63
1331	±20; ±12,25; ±8; ±5; ±3,15; ±2; ±1,25; ±0,8 кПа	CG2, CGR2	-63...63 (-6,2...6,2)
	±5; ±3,15; ±2; ±1,25; ±0,8 кПа	CG1 (CGR1)	-6,3...6,3 (-6,2...6,2)
1341	(-100; +150); (-100; +60); ±50; ±31,5; ±20; ±12,5; ±8; ±5 кПа	CG3 (CGR3)	-100...250 (3,45 абс...250)
	±50; ±31,5; ±20; ±12,5; ±8; ±5 кПа	CG2, CGR2	-63...63 (-6,2...6,2)
1350, 1351	(-100; +2400); (-100; +1500); (-100; +900); (-100; +530); (-100; +300); (-100; +150); (-100; +60); ±50 кПа	CG5 (CGR5) TG3 (TGR3)	-100...10000 (3,45 абс...13789) -100...4000 (-101,3...5515)
	(-100; +1500); (-100; +900); (-100; +530); (-100; +300); (-100; +150); (-100; +60); ±50 кПа	CG4 (CGR4)	-100...1600 (3,45 абс...2068)
	(-100; +900); (-100; +530); (-100; +300); (-100; +150); (-100; +60); ±50 кПа	TG2 (TGR2)	-100...1000 (-101,3...1034)
	(-100; +150); (-100; +60); ±50 кПа	CG3 (CGR3) TG1 (TGR1)	-100...250 (3,45 абс...250) -100...160 (-101,3...206)

⁽¹⁾ Датчик Метран-150 не имеет ВПИ на 100 МПа.

Информируем Вас о том, что в настоящее время проводится активное замещение предыдущей серии датчиков Метран-100 на интеллектуальные датчики нового поколения Метран-150.

Датчик Метран-150 полностью заменяет датчики Метран-100 и на порядок превосходит их по техническим и функциональным характеристикам.

Метран-100		Метран-150	
Модель	Ряд верхних пределов измерений	Модель	Диапазон пределов измерений, кПа
Датчики разности давлений			
1410	0,40; 0,25; 0,16; 0,10; 0,063; 0,04 кПа	CD0, CDR0	0,025...0,63
1411	2,5; 1,6; 1,0; 0,63; 0,4; 0,25 кПа	CD1 (CDR1)	0,25...6,3 (0,125...6,3)
	0,63; 0,4; 0,25; 0,16; 0,10 кПа	CD0, CDR0	0,025...0,63
1412	1,6; 1,0; 0,60; 0,4; 0,25 кПа	CD1 (CDR1)	0,25...6,3 (0,125...6,3)
	0,60; 0,4; 0,25; 0,16 кПа	CD0, CDR0	0,025...0,63
1420	10; 6,3; 4,0; 2,5; 1,6 кПа	CD2 (CDR2)	1,25...63 (0,63...63)
	6,3; 4,0; 2,5; 1,6; 1,0; 0,63 кПа	CD1 (CDR1)	0,25...6,3 (0,125...6,3)
1422	63; 40; 25; 16; 10; 6,3; 4 кПа	CD2 (CDR2)	1,25...63 (0,63...63)
	6,3; 4 кПа	CD1 (CDR1)	0,25...6,3 (0,125...6,3)
1430 ⁽²⁾⁽³⁾	40; 25; 16; 10; 6,3; 4; 2,5; 1,6 кПа	CD2 (CDR2)	1,25...63 (0,63...63)
	6,3; 4; 2,5; 1,6 кПа	CD1 (CDR1)	0,25...6,3 (0,125...6,3)
1432	160; 100; 63; 40; 25; 16; 10 кПа	CD3 (CDR3)	5...250 (2,5...250)
	63; 40; 25; 16; 10 кПа	CD2 (CDR2)	1,25...63 (0,63...63)
1434 ⁽²⁾⁽³⁾	40; 25; 16; 10; 6,3; 4; 2,5; 1,6 кПа	CD2 (CDR2)	1,25...63 (0,63...63)
	6,3; 4; 2,5; 1,6 кПа	CD1 (CDR1)	0,25...6,3 (0,125...6,3)
1440	250; 160; 100; 63; 40; 25; 16; 10 кПа	CD3 (CDR3)	5...250 (2,5...250)
	63; 40; 25; 16; 10 кПа	CD2 (CDR2)	1,25...63 (0,63...63)
1442	630; 400; 250; 160; 100; 63 кПа	CD4, CDR4	32...1600
	250; 160; 100; 63; 40; 25 кПа	CD3 (CDR3)	5...250 (2,5...250)
1444 ⁽³⁾	250; 160; 100; 63; 40; 25; 16; 10 кПа	CD3 (CDR3)	5...250 (2,5...250)
	63; 40; 25; 16; 10 кПа	CD2 (CDR2)	1,25...63 (0,63...63)
1450	2,5; 1,6; 1,0; 0,63; 0,40 МПа	CD5, CDR5	200...10000
	1,6; 1,0; 0,63; 0,40; 0,25; 0,16; 0,1 МПа	CD4, CDR4	32...1600
1460	16 ⁽⁴⁾ ; 10; 6,3; 4; 2,5; 1,6; 1,0 МПа	CD5, CDR5	200...10000
	1,6; 1,0; 0,63 МПа	CD4, CDR4	32...1600
1495	160; 100; 63; 40; 25; 16; 10; 6,3 кПа	CD3 (CDR3)	5...250 (2,5...250)
	63; 40; 25; 16; 10; 6,3 кПа	CD2 (CDR2)	1,25...63 (0,63...63)
1496	630; 400; 250; 160; 100; 63 кПа	CD4, CDR4	32...1600
	250; 160; 100; 63; 40; 25 кПа	CD3 (CDR3)	5...250 (2,5...250)
Датчики разрежения⁽⁵⁾			
1210	0,40; 0,25 кПа	CG1 (CGR1)	-6,3...6,3 (-6...6)
	0,40; 0,25; 0,16; 0,10; 0,06; 0,04 кПа	CG0	-0,63...0,63
1211	2,5; 1,6; 1,0; 0,60; 0,40; 0,25 кПа	CG1 (CGR1)	-6,3...6,3 (-6...6)
	0,60; 0,40; 0,25; 0,16; 0,10 кПа	CG0	-0,63...0,63
1212	1,6; 1,0; 0,60; 0,40; 0,25; 0,16 кПа	CG1 (CGR1)	-6,3...6,3 (-6...6)
	0,60; 0,40; 0,25; 0,16 кПа	CG0	-0,63...0,63
1231	40; 25; 16; 10; 6,0; 4,0; 2,5 кПа	TG1 (TGR1)	-100...160 (-101,3...160)
	40; 25; 16; 10; 6,0; 4,0; 2,5; 1,6 кПа	CG2, CGR2	-63...63
	6,0; 4,0; 2,5; 1,6 кПа	CG1 (CGR1)	-6,3...6,3 (-6...6)
1241	100; 60; 40; 25; 16; 10 кПа	CG3 (CGR3)	-100...250 (3,45 абс....250)
		TG1 (TGR1)	-100...160 (-101,3...160)
	40; 25; 16; 10 кПа	CG2, CGR2	-63...63
Датчики с фланцем уровня⁽⁶⁾			
1531, 1532, 1534	40; 25; 16; 10; 6,3; 4 кПа	CDR2	0,63...63
1541, 1542, 1544	250; 160; 100; 63; 40; 25 кПа	CDR3	2,5...250
	63; 40; 25 кПа	CDR2	0,63...63

(2) Для датчиков Метран-150 CD1, CDR1 рабочее избыточное давление до 10 МПа.

(3) Для датчиков Метран-150 CD2, CD3 рабочее избыточное давление до 25 МПа.

Для датчиков Метран-150 CDR2, CDR3 рабочее избыточное давление до 40 МПа при заказе опции НР.

(4) Датчики Метран-150 CD5, CDR5 не имеет ВПИ на 16 МПа.

(5) Датчик может быть настроен от разрежения до нуля.

(6) Датчики Метран-150 CDR2, CDR3 имеют фланец уровня с открытой полостью.

Опросный лист для выбора датчиков давления Метран-150

* поля, обязательные для заполнения!

Общая информация		
Предприятие*:	Дата заполнения:	
Контактное лицо*:	Тел/факс*:	
Адрес*:	E-mail:	
Опросный лист №	Позиция по проекту (тэг):	Количество*:
Параметры процесса		
Измеряемый параметр*	<input type="checkbox"/> Избыточное давление	<input type="checkbox"/> Разрежение
	<input type="checkbox"/> Абсолютное давление	<input type="checkbox"/> Гидростатическое давление
<input type="checkbox"/> Перепад давления		
Измеряемая среда		
Диапазон измерения (шкала прибора)*	от ____ до ____	
Требуемая основная приведенная погрешность измерения		
Температура окружающей среды	от ____ до ____ °C	
Температура измеряемой среды	от ____ до ____ °C	
Рабочее избыточное давление (для датчиков перепада и гидростатического давления)*		
Требования к датчику		
Выходной сигнал*	<input type="checkbox"/> 4-20 мА + HART	<input type="checkbox"/> обратный
	<input type="checkbox"/> 0-5 мА	<input type="checkbox"/> квадратный корень (только для датчиков разности давлений)
Соединение с технологическим процессом*	Резьбовое подключение	
	<input type="checkbox"/> M20x1,5	<input type="checkbox"/> ниппель с накидной гайкой материал ниппеля: ____
	<input type="checkbox"/> К 1/2" <input type="checkbox"/> 1/2"-14 NPT	<input type="checkbox"/> наружная резьба
	<input type="checkbox"/> К 1/4" <input type="checkbox"/> 1/4"-18 NPT	<input type="checkbox"/> внутренняя резьба
	Фланцевое соединение, ГОСТ 12815-80 исполнение 2	
	<input type="checkbox"/> DN 50	<input type="checkbox"/> PN 6 (только для DN 50)
<input type="checkbox"/> DN 80	<input type="checkbox"/> PN 40	
<input type="checkbox"/> другое (сборка с разделительной мембраной 1199)		
Описание соединения _____		
Электрическое подключение	<input type="checkbox"/> электрический разъем (вилка 2РМГ14, розетка 2РМ14)	
	<input type="checkbox"/> электрический разъем (вилка 2РМГ22, розетка 2РМ22)	
	<input type="checkbox"/> штепсельный разъем DIN	
	Кабельный ввод	
<input type="checkbox"/> никелированная латунь	<input type="checkbox"/> небронированный кабель	
<input type="checkbox"/> нержавеющая сталь	<input type="checkbox"/> бронированный кабель	
<input type="checkbox"/> полиамид		
Требования к исполнению датчика		
Исполнение по взрывозащите	<input type="checkbox"/> взрывонепр. оболочка (Ex d)	<input type="checkbox"/> комбинированное (Ex ia и Ex d)
	<input type="checkbox"/> искробезопасная цепь (Ex ia)	<input type="checkbox"/> общепромышленное
Дополнительные опции		
<input type="checkbox"/> встроенный ЖК-индикатор	<input type="checkbox"/> кнопки для конфигурирования	<input type="checkbox"/> в сборе с клапанным блоком серия _____
<input type="checkbox"/> кронштейн для крепления датчика на трубе ф50 мм	<input type="checkbox"/> клапанный блок	
<input type="checkbox"/> кронштейн для установки датчика на плоской поверхности		<input type="checkbox"/> кронштейн для крепления клапанного блока на трубе ш50 мм
<input type="checkbox"/> гарантия 5 лет		
<input type="checkbox"/> дополнительная маркировочная табличка на проволоке		
Примечания:		

Заполненный опросный лист необходимо направлять на единый электронный адрес или факс Центра Поддержки Заказчиков (CIS-Support@emerson.com или ф. +7 (351) 799-55-88) или в региональное представительство (координаты на сайте www.emersonprocess.ru)



Метран-150. Лист параметров настройки (код С1)

Лист параметров настройки	
Заказчик: _____	№ заказа: _____
№ модели: _____	Позиция в заказе: _____
Маркировка	
Маркировка на табличке ⁴⁾ : _____ (4 строки по 15 символов)	
Программный тэг ¹⁾ : _____ (8 символов)	
Информация о выходном сигнале	
4 мА (0 мА) = _____ 0*	
20 мА (5 мА) = _____ P _{max} *	
Единицы измерения давления = <input type="checkbox"/> Па <input type="checkbox"/> кПа*	
<input type="checkbox"/> бар <input type="checkbox"/> мм рт.ст.	
<input type="checkbox"/> МПа * <input type="checkbox"/> мм вод. ст.	
<input type="checkbox"/> кгс/см ²	
<input type="checkbox"/> кгс/м ²	
Выходной сигнал = <input type="checkbox"/> линейная* <input type="checkbox"/> по закону квадратного корня	
Демпфирование = <input type="checkbox"/> 0,045с <input type="checkbox"/> 0,5 с* <input type="checkbox"/> 1,2с <input type="checkbox"/> 2,5с <input type="checkbox"/> 5с <input type="checkbox"/> 10с	
<input type="checkbox"/> 20с <input type="checkbox"/> 40с	
Информация о датчике ¹⁾	
Описание: _____ (16 знаков)	
Сообщение _____ (32 знака)	
Дата: <input type="checkbox"/> <input type="checkbox"/> / <input type="checkbox"/> <input type="checkbox"/> / <input type="checkbox"/> <input type="checkbox"/>	
день месяц год	
Сообщение о неисправности	
Выходной сигнал неисправности: <input type="checkbox"/> высокий <input type="checkbox"/> низкий*	
Информация о защите	
Защита: <input type="checkbox"/> выключена (OFF)* <input type="checkbox"/> включена (ON)	
Выбор сигнала	
<input type="checkbox"/> 4-20 мА с цифровым сигналом на базе HART-протокола*	
<input type="checkbox"/> Многоточечная связь ²⁾ Адрес датчика давления ³⁾ (1-15): _____	

*Значение по умолчанию

¹⁾ Устанавливается по командам HART-протокола;²⁾ Этот вариант имеет фиксированный ток 4 мА;³⁾ Адрес датчика давления по умолчанию равен 1, если выбран режим многоточечной связи;⁴⁾ Для кода ST.

Метран-150R, Метран-150L. Лист параметров настройки (код С1)

Информация о заказчике

Заказчик: _____ Контактное лицо: _____
 Тел.: _____ Факс/email: _____
 № заказа: _____ Позиция в заказе: _____
 № квотации: _____ № модели: _____
 Подтверждение заказчика: _____

Маркировка

Аппаратный тег¹⁾: _____ (56 символов)
 Программный тег: _____ (8 символов)
 Длинный тег: _____ (32 символов)²⁾

Информация о выходном сигнале

Единицы измерения давления

- дюйм вод. ст. при 4 °C мм вод. ст. при 4 °C см рт. ст. при 0 °C Па г/см²
 дюйм вод. ст. при 60 °F мм вод. ст. при 68 °F м рт. ст. при 0 °C гПА кг/см²
 дюйм вод. ст. при 68 °F см вод. ст. при 4 °C фунт/дюйм² кПА* кг/м²
 фут вод. ст. при 4 °C м вод. ст. при 4 °C фунт/фут² МПа*
 фут вод. ст. при 60 °F дюйм рт. ст. при 0 °C Атм Бар
 фут вод. ст. при 68 °F мм рт. ст. при 0 °C Торр мБар

Выходной сигнал:

- Линейный* По закону квадратного корня

Единицы измерения температуры

- °C* °F

Точки настройки: 4 мА = _____ (0*) 20 мА = _____ (P_{max}*)

Демпфирование (0 – 60 с) = _____ (0,4 с*³)

Информация о датчике

Описание: _____ (16 знаков)
 Сообщение _____ (32 знака)
 Дата: _____ (дата калибровки*)

Информация на индикаторе

- единицы измерения давления* масштабируемая переменная % диапазона
- единицы измерения температуры сенсора* аналоговый сигнал
- загрузка

Переопределение переменных

- Первичная переменная: давление* масштабируемая переменная
- Вторичная переменная: давление масштабируемая переменная
- температура сенсора* аналоговый сигнал % от диапазона
- Третичная переменная: давление масштабируемая переменная
- температура сенсора* аналоговый сигнал % от диапазона
- Четвертичная переменная: давление масштабируемая переменная
- температура сенсора* аналоговый сигнал % от диапазона

Информация о масштабируемой переменной

- Масштабируемая переменная: _____ (5 знаков)
- Функция преобразования:
- Линейная*
- Нижнее значение давления: _____ (в ед. изм. давления)
- Верхнее значение давления: _____ (в ед. изм. давления)
- Нижнее значение масшт. переменной: _____ (в масшт. ед. изм.)
- Верхнее значение масшт. переменной: _____ (в масшт. ед. изм.)
- Линейное смещение: _____ (в ед. изм. давления)
- По закону квадратного корня
- Нижнее значение давления: 0 (в ед. изм. давления)
- Верхнее значение давления: _____ (в ед. изм. давления)
- Нижнее значение масшт. переменной: 0 (в масшт. ед. изм.)
- Верхнее значение масшт. переменной: _____ (в масшт. ед. изм.)
- Отсечка низкого уровня потока: вкл.* выкл. _____ (в масшт. ед. изм.)
- Точки настройки в случае установки масштабируемой переменной первичной:
- 4 мА = _____ (масшт. ед. изм.) 20 мА = _____ (масшт. ед. изм.)

Информация о защите

- Блокировка переключателем: выключена (OFF)* включена (ON)
- Блокировка кнопок настройки ⁴⁾: выключена (OFF)* включена (ON)
- Пароль индикатора ⁵⁾: выключен (OFF)* включен (ON)
- Пароль (4 знака) _ _ _ _
- Блокировка HART²⁾: выключена (OFF)* включена (ON)

Сообщение о сигнале насыщения и аварии

	аварийный сигнал	сигнал насыщения
Базовая*		
<input type="radio"/> высокий*	$\geq 21,75$ мА	20,8 мА
<input type="radio"/> низкий (код СТ)	$\leq 3,75$ мА	3,9 мА
Пользовательская		
<input type="radio"/> высокий (код CR)	ввести значение (от 20,2 до 23) ⁶⁾ _____ мА	(от 20,1 до 22,9) ⁶⁾ _____ мА
<input type="radio"/> низкий (код CS)	ввести значение (от 3,6 до 3,8) ⁷⁾ _____ мА	(от 3,7 до 3,9) ⁷⁾ _____ мА

– выбор только одного параметра из представленных,

– выбор одного или нескольких параметров из представленных.

*Значение по умолчанию

¹⁾ Для кода ST;

²⁾ Доступно только с HART версий 7 (код HR7);

³⁾ для CDR 0 - 3,2 с;

⁴⁾ Устанавливается на кнопки кода DS, DZ, кнопки на индикаторе M4 и дублирующие кнопки;

⁵⁾ Устанавливается для кода M4;

⁶⁾ Значение аварийного сигнала высокого уровня должно быть больше как минимум на 0,1 мА значения насыщения высокого уровня

⁷⁾ Значение аварийного сигнала низкого уровня должно быть как минимум 0,1 мА меньше значения сигнала насыщения.



ГЛОССАРИЙ

- ВПИ** Верхний предел измерений – максимальное значение установленного диапазона измерений. Для большинства приборов ВПИ является перенастраиваемым параметром
- НПИ** Нижний предел измерений – минимальное значение установленного диапазона измерений. Для большинства приборов НПИ является перенастраиваемым параметром
- Pmax** Максимально допустимое значение ВПИ для прибора
- Pmin** Минимально допустимое значение ВПИ для прибора
- Pв** Настроенный диапазон измерений (Span – англ.).
Интервал между НПИ и ВПИ, установленных на приборе (шкала прибора)
 $|Pmin| \leq Pв \leq |Pmax|$
- ВГД** Верхняя граница диапазона (URL - англ.), максимальное пороговое значение сенсора, соответствует Pmax
- НГД** Нижняя граница диапазона (LRL - англ.), минимальное пороговое значение сенсора.
- Pi** Измеренное значение давления
- ДИ** Избыточное (манометрическое) давление
- ДА** Абсолютное давление
- ДВ** Разрежение (вакуумметрическое)
- ДИВ** Давление-разрежение
- ДД** Разность давлений
- СУ** Сужающее устройство
- ТСП** Термопреобразователь сопротивления платиновый