

Преобразователь давления измерительный 2051



- Измеряемые среды: газ; жидкость, в т.ч. нефтепродукты; пар
- Конструкция корпуса сенсорного модуля Sorlapar™
- Основная приведенная погрешность $\pm 0,065$; $\pm 0,05\%$
- Перенастройка диапазонов измерений до 100:1
- Выходные сигналы:
 - 4-20 мА + HART;
 - 1-5 В постоянного тока + HART;
 - цифровой на базе протокола *WirelessHART*;
 - FOUNDATION fieldbus; PROFIBUS PA
- Дополнительно: ЖК индикатор, внешние и внутренние кнопки управления, внешняя кнопка нуля, кронштейны, клапанные блоки
- Наличие взрывозащищенных исполнений
- Внесены в Госреестр средств измерений под №56419
- Интервал между поверками - 5 лет
- Соответствие стандарту функциональной безопасности IEC 61508 (МЭК 61508) - SIL 2 (SIL 3 - при резервировании)
- ТУ 4212-067-51453097-2015

2051C. Преобразователь с сенсорным модулем на базе емкостной ячейки для измерения разности давлений, избыточного давления с верхними пределами измерений от 0,125 до 13790 кПа.

2051T. Штуцерная конструкция измерительного модуля с использованием усовершенствованного тензорезистивного сенсора для измерений избыточного и абсолютного давлений с верхними пределами измерений от 2,07 до 68950 кПа.

2051L. Комплекс датчиков, предназначенных для измерений гидростатического давления (уровня) жидкости в резервуарах с верхними пределами измерений от 0,622 до 2068 кПа. Компактные и удобные в обслуживании преобразователи для открытых, закрытых резервуаров, с различными типами фланцевых соединений, возможностью промывки мембран и защитой от парафиновых отложений.

2051Wireless. Преобразователь давления с сенсорным модулем на базе емкостной ячейки или усовершенствованного тензорезистивного сенсора с протоколом передачи данных *WirelessHART*.

Серия преобразователей 2051 представлена широким спектром моделей.

Принятые обозначения по конструктивному исполнению и измеряемому давлению:

С - копланарная конструкция на базе емкостного сенсора;

Т - штуцерная конструкция на базе тензорезистивного сенсора;

L - конструкция для измерения гидростатического давления (уровня);

D - для измерения разности давлений;

G - для измерения избыточного давления, давления-разрежения;

A - для измерения абсолютного давления.

Предлагаемые потребителю модели преобразователей серии 2051: CD, CG, TG, TA, L.

КОДЫ, ДИАПАЗОНЫ ИЗМЕРЕНИЙ, ХАРАКТЕРИСТИКИ

Таблица 1

Измеряемое давление	Модель	Код диапазона	Верхние пределы измерений		Максимальный диапазон измерений, кПа	Давление перегрузки, МПа
			Pmin, кПа	Pmax, кПа		
избыточное давление; давление-разрежение	2051CG	1	0,125	6,2	от - 6,2 до 6,2	13,79
		2	0,622	62	от -62,0 до 62,0	25; 16 ²⁾
		3	2,5	248	от -97,85 до 248,0	
		4	20,7	2068	от -97,85 до 2068,0	
		5	137,9	13789	от -97,85 до 13789,0	
	2051TG	1	2,1	206	от -101,3 ¹⁾ до 206,0	5,17
		2	10,4	1034	от -101,3 ¹⁾ до 1034,0	10,34
		3	55,2	5515	от -101,3 ¹⁾ до 5515,0	11,03
		4	275,8	27579	от -101,3 ¹⁾ до 27579,0	41,37
	2051TG	5	13789,6	68947	от -101,3 ¹⁾ до 68947,0	103,42
абсолютное давление	2051TA	1	2,1	206	от 0 до 206,0	5,17
		2	10,4	1034	от 0 до 1034,0	10,34
		3	55,2	5515	от 0 до 5515,0	11,03
		4	275,8	27579	от 0 до 27579,0	41,37
	2051TA	5	13789,6	68947	от 0 до 68947,0	103,4
разность давлений	2051CD	1	0,125	6,2	от -6,2 ³⁾ до 6,2	13,79 ⁴⁾
		2	0,622	62	от -62 ³⁾ до 62	25; 31 ⁵⁾ ; 16 ²⁾⁴⁾
		3	2,5	248	от -248 ³⁾ до 248	
		4	20,7	2068	от -2068 ³⁾ до 2068	
		5	137,9	13789	от -13789 ³⁾ до 13789	
гидростатическое давление	2051L	2	0,622	62	от -62 ³⁾ до 62	от 1,9 до 5,1 в зависимости от типа фланцев
		3	2,5	248	от -248 ³⁾ до 248	
		4	20,7	2068	от -2068 ³⁾ до 2068	

¹⁾ Для атмосферного давления 101,3 кПа.

²⁾ Для преобразователей с кодом монтажных фланцев НК (традиционный фланец).

³⁾ Преобразователь может быть настроен как со стороны динамической полости, так и со стороны статической полости.

⁴⁾ Пределы значений статического давления

⁵⁾ Для преобразователей с кодом P9.

КОНСТРУКЦИЯ И ПРИНЦИП ДЕЙСТВИЯ ПРЕОБРАЗОВАТЕЛЯ

Конструкция и принцип действия преобразователей 2051 аналогичны конструкции и принципу действия преобразователя давления 3051 - см.раздел каталога "Преобразователь давления измерительный 3051".

ДОЛГОВРЕМЕННАЯ СТАБИЛЬНОСТЬ

Таблица 2

Тип датчика	Код диапазона	Нестабильность	
		Стандартное исполнение	Опция P8
2051C	1	±0,2 % от ВГД в течение 1 года	±0,175 % от ВГД в течение 7 лет
2051C	2 - 5	±0,125 % от ВГД в течение 5 лет	
2051T	1 - 4	±0,125 % от ВГД в течение 5 лет	±0,15 % от ВГД в течение 7 лет
2051T	5		

ПОГРЕШНОСТЬ ИЗМЕРЕНИЙ

• **Пределы допускаемой основной приведенной погрешности преобразователя**¹⁾ (включая нелинейность, гистерезис и повторяемость), выраженные в % от диапазона изменения выходного сигнала, приведены в табл.3.

Таблица 3

Модель	Код диапазона	P _B	Пределы основной приведенной погрешности, γ, %	
			Базовое исполнение	Опция P8
2051C	1	более P _{max} /15, включительно	±0,10	-
		менее P _{max} /15	±(0,025+0,005 P _{max} /P _B)	-
	2-4	более P _{max} /10, включительно	±0,065	±0,05
		менее P _{max} /10	±(0,025+0,005 P _{max} /P _B)	±(0,015+0,005 P _{max} /P _B)
5	более P _{max} /10, включительно	±0,075	±0,065	
	менее P _{max} /10	±(0,0075 P _{max} /P _B)	±(0,015+0,005 P _{max} /P _B)	
2051T	1-4	более P _{max} /10, включительно	±0,065	±0,05
		менее P _{max} /10	±(0,0075 P _{max} /P _B)	±(0,0075 P _{max} /P _B)
2051T	5	более P _{max} /10, включительно	±0,075	-
		менее P _{max} /10	±(0,0075 P _{max} /P _B)	-
2051L		более P _{max} /10, включительно	±0,075%	-
		менее P _{max} /10	±(0,025+0,005 P _{max} /P _B)	-

¹⁾ Для преобразователей с цифровым выходным сигналом WirelessHART, FOUNDATION fieldbus, PROFIBUS PA используется калиброванный диапазон (шкала).

• **Влияние изменения температуры окружающей среды**

Дополнительная погрешность, вызванная изменением температуры окружающей среды на каждые 28°C в рабочем диапазоне температур, выраженная в % от диапазона изменения выходного сигнала, не превышает значений, приведенных в табл.4.

Таблица 4

Модель	Код диапазона	P _B	Дополнительная температурная погрешность, %
2051C	2, 3, 4, 5	менее P _{max} /5	±(0,125+0,025 P _{max} /P _B)
		более P _{max} /5	±(0,25+0,05 P _{max} /P _B)
	1	менее P _{max} /30	±(0,25+0,1 P _{max} /P _B)
2051T	2, 3, 4	менее P _{max} /10	±(0,25+0,05 P _{max} /P _B)
		более P _{max} /10	±(0,25+0,07 P _{max} /P _B)
	1	менее P _{max} /5	±(0,25+0,05 P _{max} /P _B)
		более P _{max} /5	±(0,125+0,1 P _{max} /P _B)
2051T	5		±(0,15+0,1 P _{max} /P _B)

• **Влияние изменения статического давления** (модель 2051CD)

Отклонение нуля:

±(0,05%P_{max})/6,9 МПа при давлении в линии от 0 до 13,7 МПа, диапазоны 2-3;

±(0,25%P_{max})/6,9 МПа, диапазон 1.

Может быть устранено калибровкой нуля на месте.

Отклонение диапазона:

±0,1% от измеряемого значения давления для диапазонов 2-3 на каждые 6,9 МПа;

±0,4% от измеряемого значения давления для диапазона 1 на каждые 6,9 МПа.

• **Влияние вибрации** не превышает ±0,1% от P_{max} (для диапазонов частот 10-60 Гц амплитуда смещения 0,21 мм, в диапазоне частот 60-2000 Гц с амплитудой ускорения 3g).

• **Влияние источника питания:** менее ±0,005% на 1 В от диапазона изменения выходного сигнала.

• **Влияние монтажного положения.** Изменение монтажного положения не влияет на диапазон измерения. Отклонение нуля составляет для датчиков:

2051C до 0,311 кПа;

2051T до 0,622 кПа;

2051L: при вертикальном монтаже датчика до 0,249 кПа, при горизонтальном монтаже датчика до 1,243 кПа.

В любом варианте смещение нуля может быть устранено калибровкой.

• **Защита от переходных процессов (код T1)**

Соответствует стандарту IEEE C62.41, категория В
Индуктированные перенапряжения (разряд молнии):

- амплитуда 6 кВ (1,2 x 50 мкс),

- амплитуда 3 кА (8 x 20 мкс).

Коммутационные перенапряжения:

амплитуда 6 кВ (0,5 мкс при 100 кГц)

• **Характеристики выходных сигналов и энергопотребления****КОД ВЫХОДА А**

Выходной сигнал 4-20 мА постоянного тока (с изменением по линейному закону или по закону квадратного корня - по выбору пользователя) с наложенным на него цифровым сигналом HART.

При условии, что преобразователь 2051 поддерживает возможность выбора версии HART, версия протокола HART 5 или 7 может быть переопределена пользователем самостоятельно. По умолчанию преобразователь сконфигурирован с протоколом HART версии 5. При необходимости заводской конфигурации с протоколом HART версии 7 необходимо указать код опции "HR7".

Датчик работает от внешнего источника питания с напряжением от 10,5 до 42,4 В постоянного тока без нагрузки.

Максимальное сопротивление нагрузки определяется уровнем напряжения внешнего источника питания и не должно выходить за пределы рабочей зоны (см.рис. 1).

R_{max}=43,5 (Уист.пит. - 10,5 В) Ом

Для датчиков с кодом T1 (блок защиты от переходных процессов) R_{max} уменьшается на 25 Ом.

R_{min}=0 Ом

Для работы по HART-протоколу R_{min} = 250 Ом при напряжении питания от 16,25 до 42,4 В.

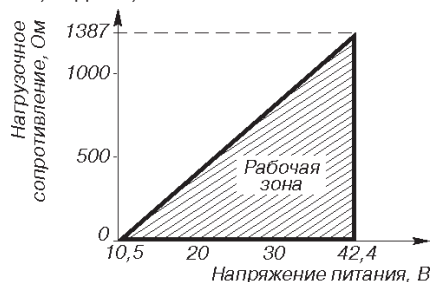


Рис. 1. Выходной сигнал 4-20 мА.

• Локальный интерфейс оператора (LOI)

Локальный интерфейс оператора для настройки преобразователя реализован 2 кнопками внешнего (код D4) или внутреннего исполнения (код M4).

Кроме того возможно исполнение с одной внешней кнопкой подстройки нуля (код DZ)

• Аварийный режим

В случае если входное давление выйдет за пределы диапазона измерения, аналоговый сигнал преобразователя давления будет установлен в соответствующий уровень насыщения.

Преобразователь давления в процессе работы непрерывно осуществляет процедуру самодиагностики. В случае выявления неисправности датчик выводит аналоговый сигнал на аварийный уровень.

Уровни аварии и насыщения могут быть определены пользователем в листе конфигурационных параметров при заказе (код С1), либо настроены во время эксплуатации в соответствии с табл.5.

Таблица 5

Уровень сигнала	Насыщение	Авария
Низкий, мА	3,70 - 3,90	3,60 - 3,80
Высокий, мА	20,10 - 22,90	20,20 - 23,00

КОД ВЫХОДА М, экономичный

Выходной сигнал 1-5 В постоянного тока с изменением по линейному закону или закону квадратного корня от входного параметра (по выбору пользователя); с наложенным цифровым сигналом в стандарте HART.

Преобразователь работает от внешнего источника питания с напряжением от 9 до 28 В постоянного тока без нагрузки.

Минимальное сопротивление нагрузки 100 кОм (на клеммах Uout).

Потребляемая мощность 27-84 мВт, потребляемый ток 3 мА.

При обнаружении неисправности на выходе преобразователя устанавливается сигнал ниже 0,94 В либо выше 5,4 В.

Высокий или низкий уровень сигнализации выбирается пользователем.

КОДЫ ВЫХОДА F

Цифровой сигнал по протоколу Foundation Fieldbus.

Для преобразователей требуется внешний источник питания постоянного тока от 9 до 28 В.

Потребление тока 17,5 мА для всех конфигураций.

КОД ВЫХОДА X

Выходной сигнал - беспроводной протокол *WirelessHART™* (IEC 62591, 2,4 ГГц)

Надежность передачи данных > 99%

• **Защита передачи данных *WirelessHART***. Беспроводная сеть защищена следующими технологиями:

- технология прямого расширения спектра (**DSSS**);

- используется механизм контрольных сумм и подтверждения передачи данных;

- все данные кодируются, используется 128 -битный код.

DSSS: объединяет сигнал данных с последовательностью символов, известных как "чипы" – таким образом "расширяя" сигнал по большей полосе. Другими словами, исходный сигнал умножается на сигнал шума, сгенерированный псевдослучайной последовательностью положительного и отрицательного битов. Приемник, умножает полученный сигнал на ту же последовательность, получая исходную информацию. Когда сигнал "расширен", мощность исходного узкополосного сигнала распределяется по широкому диапазону, уменьшая мощность на каждой конкретной частоте (т.н. низкая плотность мощности). Так как расширение уменьшает силу сигнала на отдельных участках спектра, сигнал может восприниматься как шум. Приемник должен распознать и демодулировать полученный сигнал, очистив исходный сигнал от добавленных "чипов".

Датчик работает от модуля питания 701 PGNKF Green Power (см.рис.2).

• **Выходная радиочастотная мощность антенны**

Внутренняя антенна (опция WP): максимум 10 мВт (10 дБм)

• **Выходные искробезопасные параметры модуля питания:**

Напряжение, U₀, не более 3,9 В

Ток, I₀, не более 2,78 А

Мощность, P₀, не более 2,71 Вт

Емкость, C₀, не более 100 мкФ

Индуктивность, L₀, не более 4,6 мкГн

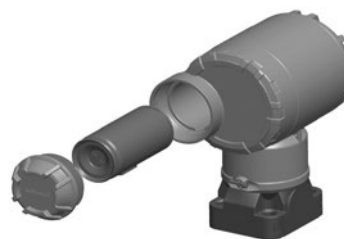


Рис.2.

ЭКСПЛУАТАЦИОННЫЕ ХАРАКТЕРИСТИКИ

• Температура окружающей среды:

от -40 до 85°C;

от -40 до 80°C (со встроенным индикатором).

• Температура процесса

• Температура хранения:

от -46 до 110°C;

от -40 до 85°C (со встроенным индикатором или беспроводным сигналом).

Таблица 6

2051 C	Температура процесса, °C
Сенсор с кремнийорганической жидкостью ¹⁾	
С фланцем Sorlanar	от -40 до 121 ²⁾
С традиционным фланцем	от -40 до 149 ^{2), 3)}
С фланцем уровня	от -40 до 149 ²⁾
Со встраиваемым клапанным блоком 305	от -40 до 149 ²⁾
Сенсор с инертным заполнением ¹⁾	от -40 до 85 ³⁾
2051 T	
Сенсор с кремнийорганической жидкостью ¹⁾	от -40 до 121 ²⁾
Сенсор с инертным заполнением ¹⁾	от -30 до 121 ²⁾
2051 L	Температурные пределы со стороны низкого давления, °C
Сенсор с кремнийорганической жидкостью ¹⁾	от -40 до 121 ²⁾
Сенсор с инертным заполнением ¹⁾	от -30 до 85 ²⁾

Продолжение таблицы 6

2051L	Температурные пределы со стороны высокого давления, °C
Syltherm® XLT	от -75 до 145
D.C. Silicone 704	от 0 до 205
D.C. Silicone 200	от -45 до 205
Инертный (галоидоуглеводород)	от -45 до 160
Водный раствор глицерина	от -15 до 95
Neobee® M-20	от -15 до 205
Водный раствор пропиленгликоля	от -15 до 95

- ¹⁾ Если температура рабочей среды превышает 85°C, то на каждый градус превышения максимальная температура окружающей среды должна быть снижена на 1,5°C.
²⁾ 104°C - при измерении вакуумметрического давления, до 54°C при измерении давления ниже 3,5 кПа-абс.
³⁾ 71°C - при измерении вакуумметрического давления.

• **Устойчивы к воздействию относительной влажности окружающего воздуха** до 100% при температуре 35°C и более низких с конденсацией влаги.

• **Степень защиты от воздействия пыли и воды IP66/68** по ГОСТ 14254

ДИНАМИЧЕСКИЕ ХАРАКТЕРИСТИКИ

Динамические характеристики нормируются временем установления выходного сигнала при скачкообразном изменении давления, составляющем 63,2% от диапазона измерений.

Таблица 7

	4-20 мА	Протокол Fieldbus ²⁾
Общее время отклика (Td+Tc) ¹⁾ : Модель 2051C диапазон 3-5 диапазон 1 диапазон 2 Модель 2051T, 2051G	115 мс 270 мс 130 мс 100 мс	152 мс 307 мс 152 мс 152 мс
Время задержки (Td)	60 мс номин.	97 мс
Скорость обновления	22 раза в секунду	

¹⁾ Номинальное время отклика при нормальных условиях и температуре 24°C.

²⁾ Макроцикл сегмента не включен.

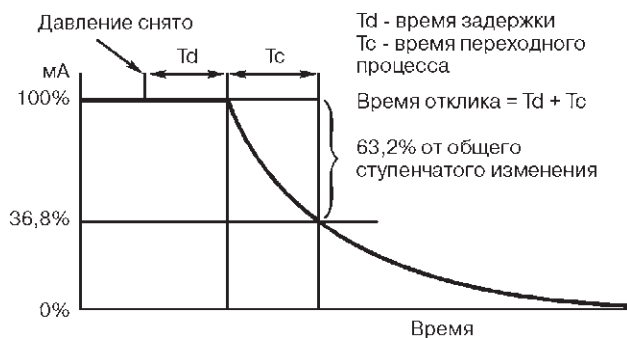


Рис.3. Время отклика.

• Время включения

Рабочие характеристики выходят на заданный уровень менее, чем за 2,0 с после включения питания.

• Выбор времени демпфирования

Преобразователь 2051 имеет электронное усреднение выходного сигнала, которое позволяет сгладить выходной сигнал при быстром изменении измеряемого параметра. Время демпфирования устанавливается от 0 до 60 с.

ЭЛЕКТРИЧЕСКИЕ СОЕДИНЕНИЯ

Резьба кабельного ввода 1/2-14 NPT; M20x1,5.

ТЕХНОЛОГИЧЕСКИЕ СОЕДИНЕНИЯ

• Модели 2051C

Отверстия 1/4-18 NPT с межцентр.расстоянием 2 1/8" (54 мм);
Отверстия 1/2-14 NPT с межцентр.расстоянием 2" (51 мм),
2 1/8" (54 мм), или 2 1/4" (57 мм).

• Модель 2051T, 2051G

1/2-14 NPT внутренняя резьба.

G 1/2 A DIN 16288 внешняя резьба (из нержавеющей стали, только для кодов диапазонов 1-4).

• Модель 2051T

M20x1,5 внешняя резьба по ГОСТ 25164 исп.1 (кроме моделей с кодом выходного сигнала X, W)

Автоклавного типа F-250-C (предохранитель давления с резьбой 9/16-18; трубка высокого давления с конусом 60°, наружным диаметром 1/4; из нерж. стали, только для датчиков с кодом диапазона 5).

• Модель 2051L

Со стороны высокого давления: фланец 2, 3, или 4 дюйма класса 150, 300 по стандарту ASME B 16.5 (ANSI); фланец DN 50, DN 80, DN 100, класса PN 40 по стандарту ГОСТ 33259-2015 или EN 1092-1.

Со стороны низкого давления: отверстия 1/4-18 NPT на фланце; 1/2 -14 NPT на переходнике.

ДЕТАЛИ, ПОДВЕРГАЮЩИЕСЯ ДЕЙСТВИЮ РАБОЧЕЙ СРЕДЫ (СМАЧИВАЕМЫЕ ДЕТАЛИ)

• 2051C

Дренажные/вентиляционные клапаны

Материал нержавеющая сталь 316, сплав C-276.

Фланцы и переходники

Углеродистая сталь с покрытием, CF-8M (отливка из нержавеющей стали 316 материал по ASTM A743) либо CW12MW (отливка из сплава C-276 материал по ASTM A494).

Смачиваемые уплотнительные кольца

PTFE со стеклянным или графитовым наполнителем.

Разделительные мембраны

Нержавеющая сталь 316 или сплав C-276, тантал.

• 2051T

Штуцер

Нержавеющая сталь 316 или сплав C-276.

Разделительные мембраны

Нержавеющая сталь 316 или сплав C-276.

• 2051L

Технологические соединения на фланцах (сторона высокого давления)

Рабочие мембраны, включая поверхность уплотняющей прокладки:

Нержавеющая сталь 316 L, сплав C-276, тантал

Удлинитель:

CF-3M (отливка из нержавеющей стали 316 L материал по ASTM A743), CW12MW (отливка из сплава C-276 материал по ASTM A494), подходит к номенклатуре труб сортамента 40 и 80. Монтажный фланец:

Углеродистая сталь с цинково-кобальтовым покрытием или нержавеющая сталь.

Стандартные технологические соединения (сторона низкого давления)

Разделительные мембраны:

Нержавеющая сталь 316 L, сплав C-276

Фланцы и переходники:

CF-8M (отливка из нержавеющей стали 316 материал по ASTM A743)

ДЕТАЛИ, НЕ ПОДВЕРГАЮЩИЕСЯ ВОЗДЕЙСТВИЮ РАБОЧЕЙ СРЕДЫ (НЕСМАЧИВАЕМЫЕ)

Корпус электроники

Алюминиевый с низким содержанием меди или из нержавеющей стали: CF-8M (отливка из нерж. стали 316). Полиуретановое покрытие. Защита от пыли и влаги IP65, IP66, IP68.

Корпус сенсорного модуля Coplanar

CF-3M (отливка из нержавеющей стали 316).

Болты

Углеродистая сталь с покрытием цинк/кобальт по ASTM A449, тип 1; аустенитная нержавеющая сталь 316 по ASTM F593G; ASTM A 193, разряд В7М легированная сталь с цинковым покрытием.

Уплотнительные кольца крышек

Buna-N

Заполняющая жидкость сенсорного модуля

кремнийорганическая жидкость (D.C. 200) или фторуглеродное масло (галоидоуглерод или Fluorinert® FC-43 для датчика 2051T).

Заполняющая жидкость для модели 2051L

Syltherm® XLT, кремнийорганическая жидкость (D.C. Silicone 704, D.C. Silicone 200), инертное масло, раствор глицерина, Neobee M-20 или раствор пропиленгликоля.

ФУНКЦИОНИРОВАНИЕ ПРОГРАММНОГО ОБЕСПЕЧЕНИЯ

Используя доступ по HART-протоколу, пользователь может легко провести конфигурирование, диагностику и калибровку датчика.

Конфигурирование

Конфигурирование датчика легко осуществить с помощью портативного коммуникатора TRES или, при наличии, встроенными кнопками. Конфигурирование устанавливает рабочие параметры датчика:

- давление в точках 4 и 20 мА;

- значение времени демпфирования (от 0 до 60 с - по выбору пользователя);

- вид физических единиц (включая собственную настраиваемую единицу измерения);

- тэг: 8 алфавитно-цифровых знаков (в режиме HART5), 32 алфавитно-цифровых знаков (в режиме HART7);

- дескриптор: 16 алфавитно-цифровых знаков;

- сообщение: 32 алфавитно-цифровых знака;

- дата и др. параметры.

Кроме этих конфигурационных параметров в программном обеспечении датчика содержится информация, которая не может быть изменена пользователем: тип датчика, пределы сенсора, минимальная шкала, заполняющая жидкость, изоляционные материалы, серийный номер модуля и номер версии программного обеспечения.

Диагностика

Датчик проводит непрерывную самодиагностику. При возникновении неисправности датчик активизирует аналоговый предупредительный сигнал, выбираемый пользователем. Затем через коммуникатор или систему управления можно запросить у датчика информацию о характере неисправности.

Датчик выдает информацию для выполнения корректирующих действий. Если оператор считает, что неисправность возникла в цепи, датчик может быть настроен на выдачу специального выходного сигнала для тестирования цепи.

СЕРТИФИКАЦИЯ ПРЕОБРАЗОВАТЕЛЯ СЕРИИ 2051

Зарегистрированы в Государственном Реестре средств измерений РФ под № 56419-14.

Сертификат на соответствие требованиям Технического регламента Таможенного союза ТР ТС 020/2011 "Электромагнитная совместимость технических средств".

Сертификат соответствия требованиям Технического регламента Таможенного союза ТР ТС 012/2011 "О безопасности оборудования для работы во взрывоопасных средах".

ГОСТ 31610.0-2014 (IEC 60079-0:2011), ГОСТ IEC 60079-1-2013, ГОСТ 31610.11-2014 (IEC 60079-11:2011), ГОСТ 31610.26-2012/IEC 60079-26:2006, ГОСТ Р МЭК 60079-31-2010

IM Взрывозащита вида "искробезопасная электрическая цепь" по ТР ТС 012/2011

HART:

0Ex ia IIC T4 Ga X (-60°C ≤ Токр ≤ +70°C)

Foundation FieldBus, Profibus-PA:

0Ex ia IIC T4 Ga X (-60°C ≤ Токр ≤ +60°C)

WirelessHART:

0Ex ia IIC T4 Ga X (-40°C ≤ Токр ≤ +70°C)

EM Взрывозащита вида "взрывонепроницаемая оболочка" по ТР ТС 012/2011

Ga/Gb Ex db IIC T4...T6 X

T4, T5 (-60°C ≤ Токр ≤ 80°C)

T6 (-60°C ≤ Токр ≤ 70°C)

KM Сертификация взрывобезопасности ТР ТС 012/2011

Сочетание IM и EM

При установке и эксплуатации необходимо уточнять специальные условия (X) для безопасного использования.

ПОВЕРКА

- методика поверки: МИ 4212-025-2013 «Преобразователи давления измерительные 2051. Методика поверки»;
 - интервал между поверками - 4 года для преобразователей, настроенных на диапазон в пределах от P_{max} до $P_{max}/10$, при условии корректировки нуля не реже 1 раза в 6 месяцев; 3 года - для остальных преобразователей.

НАДЕЖНОСТЬ

Средний срок службы преобразователей должен быть не менее 50 лет, кроме преобразователей, эксплуатируемых при измерении параметров агрессивных сред, средний срок службы которых зависит от свойств агрессивной среды, условий эксплуатации и выбора применяемых материалов.

Средняя наработка датчика на отказ составляет 150 000 ч.

КОМПЛЕКТ ПОСТАВКИ

- преобразователь с госповеркой (с отметкой в паспорте);
- руководство по эксплуатации;
- паспорт;
- методика поверки;
- комплект монтажных частей (в зависимости от заказа);
- остальное в соответствии с заказом.

ГАРАНТИЙНЫЕ ОБЯЗАТЕЛЬСТВА

Гарантийный срок - 12 месяцев со дня ввода в эксплуатацию (36 месяцев – для опции WR3; 60 месяцев – для WR5).

Гарантийный срок хранения – 6 месяцев с даты изготовления преобразователей.

МАССА

Таблица 8

Стандартная модель преобразователя без ЖКИ		Масса, кг
2051C		2,2
2051C беспроводная модель		1,8
2051T		1,4
2051T беспроводная модель		0,86
Опционально		Добавочная масса не более, кг
J, K	корпус, нерж. сталь	1,8
M5	ЖКИ	0,2
B1, B4, B2, B3, B7, B8, B9, BA, BC	монтажный кронштейн	1,0
H2, H7, H3, H4	традиционный фланец	1,4
FC, FA, FD, FB, FP, FQ	фланец уровня	7,2
WSM	модуль, нерж. ст. для беспроводной модели	0,45
701PGNKF	модуль питания для беспроводной модели	0,18

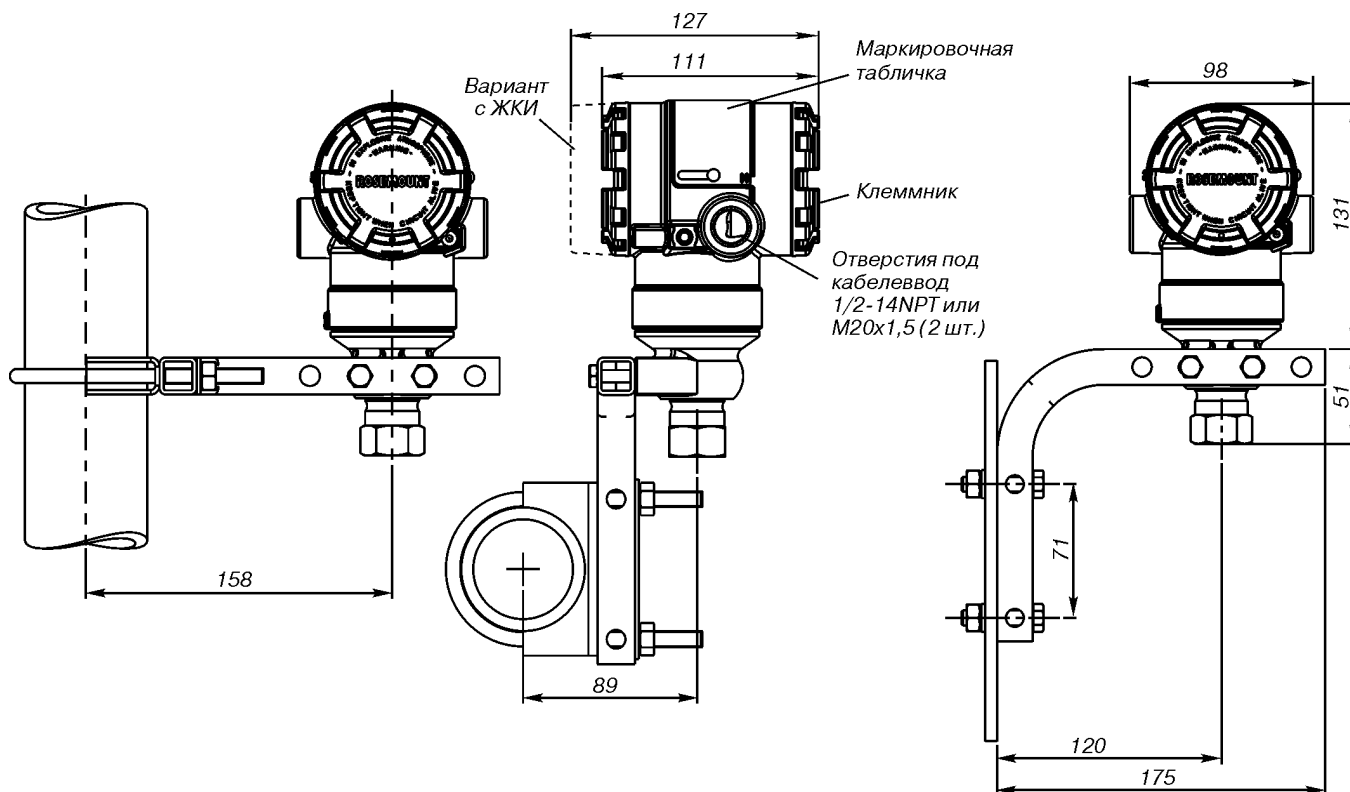
ГАБАРИТНЫЕ И ПРИСОЕДИНИТЕЛЬНЫЕ РАЗМЕРЫ

Рис.4. Преобразователь давления модели 2051T с дополнительным кронштейном (B4) для монтажа на трубе с наружным диаметром 60 ± 5 мм или панели.

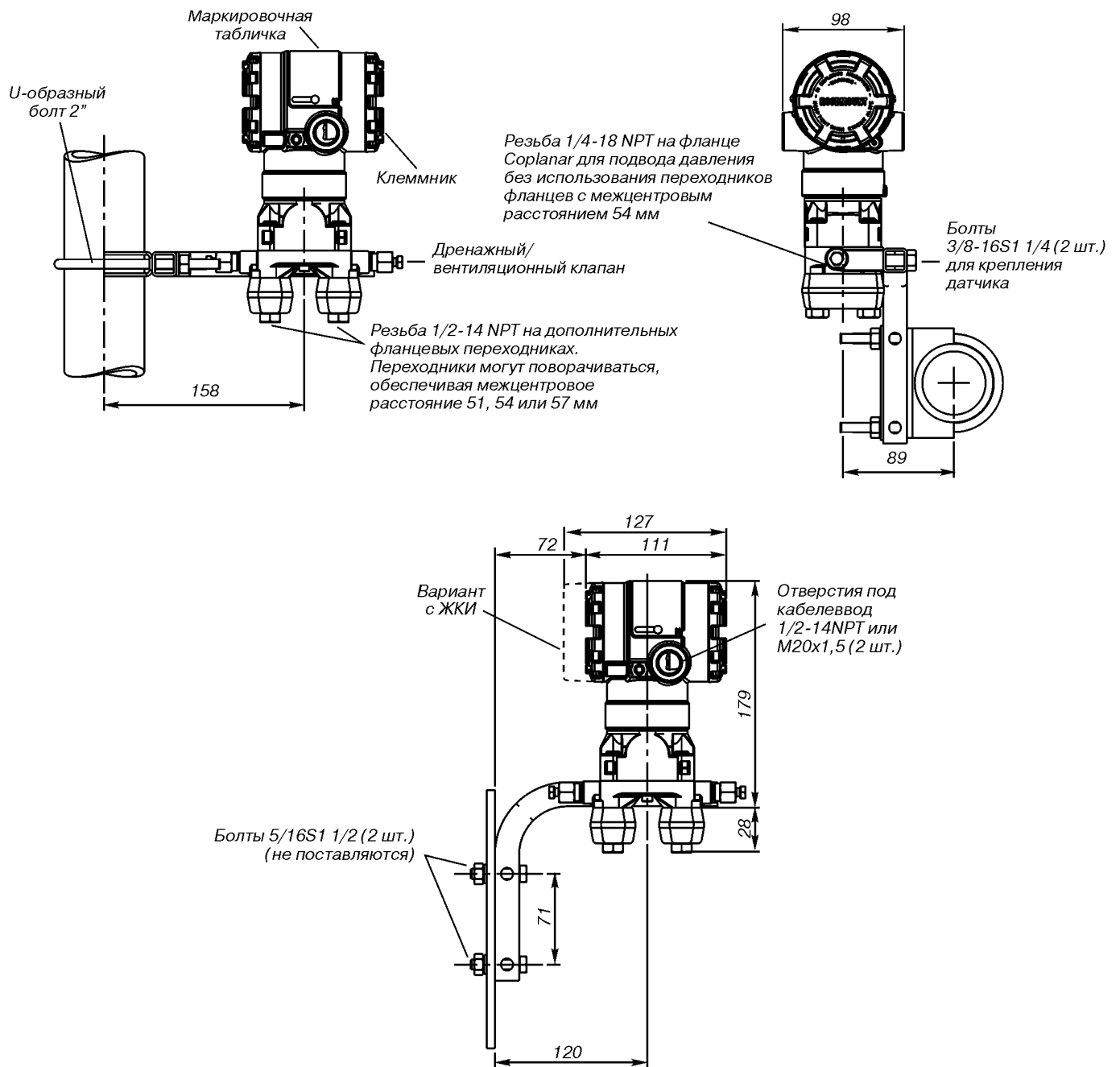


Рис.5. Преобразователь давления модели 2051С с фланцем Sorlapag с дополнительным кронштейном (В4) для монтажа на трубе с наружным диаметром 60±5 мм или панели.

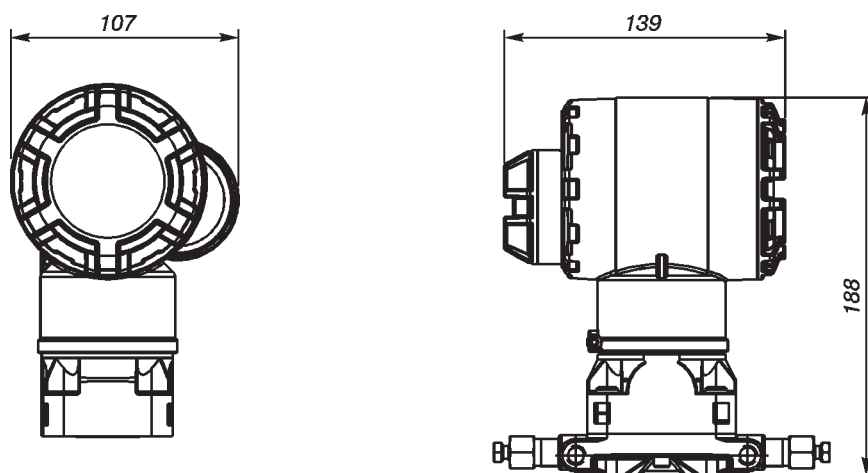


Рис.6. Беспроводной измерительный преобразователь давления 2051С.

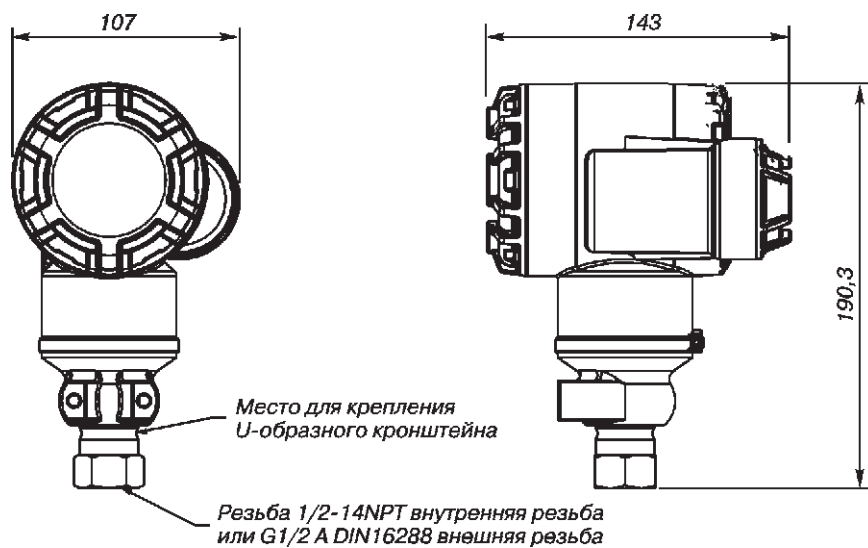
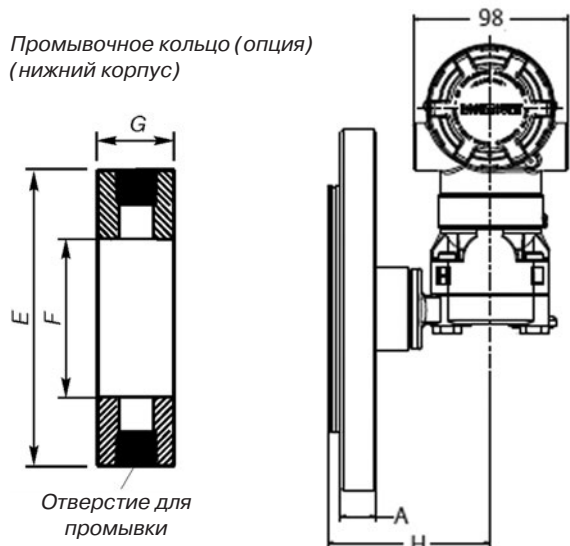


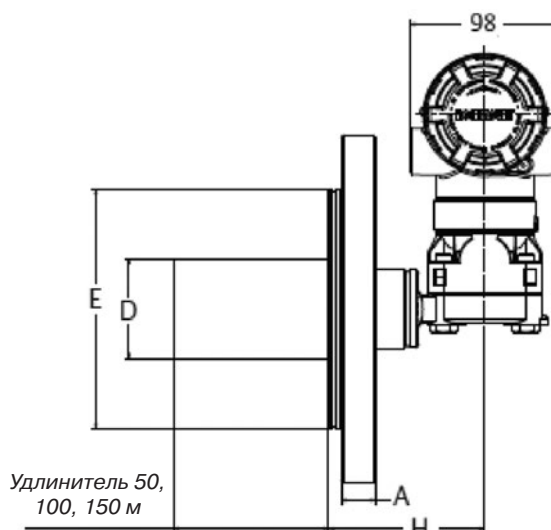
Рис.7. Беспроводной измерительный преобразователь давления 2051Т.



Промывочное кольцо (опция)
(нижний корпус)

Отверстие для промывки

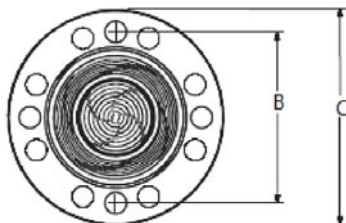
Рис.8. Преобразователь давления 2051L с фланцем заподлицо.



Удлинитель 50,
100, 150 мм

Рис.9. Преобразователь давления 2051L с удлинителем.

Мембрана и монтажный фланец



- A – толщина фланца
- B – диаметр межцентрового расстояния отверстий под болты
- C – диаметр фланца
- D – диаметр удлинителя
- E – диаметр уплотнительной поверхности
- F – внутр. диаметр промывочного кольца
- G – толщина промывочного кольца
- H – расстояние между осью датчика и уплотнительной поверхностью
- K – клеммные соединения
- L – крышка дисплея Fieldbus
- M – крышка дисплея HART
- N – Электронная плата преобразователя

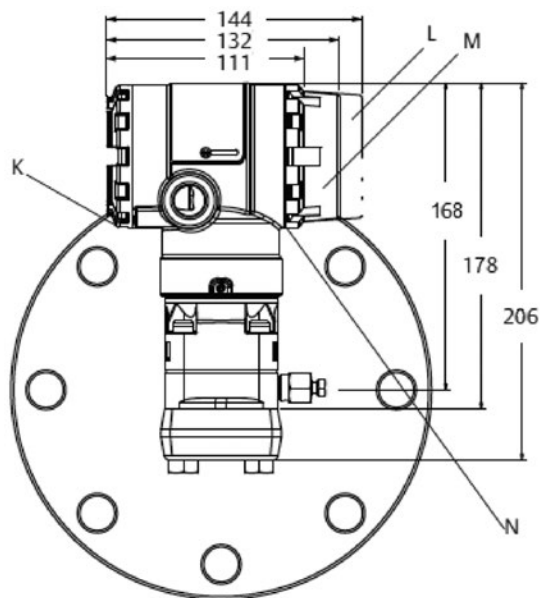


Рис. 10. Преобразователь давления 2051L для измерения уровня.

Размеры для рис. 9-11.

Таблица 9

Фланец	Условный проход трубопровода, мм (дюймы)	A, мм	B, мм	C, мм	Кол-во болтов	Диаметр отверстия под болты	D, мм	E, мм	F, мм	G		H, мм
										1/4 NPT	1/2 NPT	
ASME B16.5 (ANSI) 150	51 (2")	18	121	152	4	19	-	92	54	25	33	102
	76 (3")	22	152	191	4	19	66	127	91			
	102 (4")	22	191	229	8	19	89	158	91			
ASME B16.5 (ANSI) 300	51 (2")	21	127	165	8	19	-	92	54	25	33	102
	76 (3")	27	168	210	8	22	66	127	91			
	102 (4")	30	200	254	8	22	89	158	91			
PN40 EN 1092-1 Исп. B1	DN 50	20	125	165	4	18	-	102	61	25	33	102
	DN 80	24	160	200	8	18	66	138	91			
	DN 100	24	190	235	8	22	89	158	91			
PN16 ГОСТ 33259 Исп. E	DN 100	20	180	220	8	18	89	158	91	25	33	102
PN40 ГОСТ 33259 Исп. E	DN 50	20	125	165	4	18	-	87	61			
	DN 80	24	160	200	8	18	89	120	91			
	DN 100	24	190	235	8	22	89	149	91			

ИНФОРМАЦИЯ ДЛЯ ОФОРМЛЕНИЯ ЗАКАЗА

В графе “Стандарт” отмечены ● популярные исполнения с минимальным сроком поставки,

Преобразователь давления 2051С копланарного исполнения

Таблица 10

Модель	Описание изделия			Стандарт
2051С	Преобразователь давления копланарного исполнения			●
Код	Измеряемые параметры			
D	Разность давлений			●
G	Избыточное давление			●
Код	Диапазон измерения давления, кПа			
	2051CD	2051CG		
1	от - 6,2 до 6,2	от - 6,2 до 6,2		●
2	от - 62,0 до 62,0	от - 62,0 до 62,0		●
3	от - 248,0 до 248,0	от - 98,0 до 249,0		●
4	от - 2068,0 до 2068,0	от - 98,0 до 2068,0		●
5	от - 13789,0 до 13789,0	от - 98,0 до 13789,0		●
Код	Выходной сигнал			
A	4–20 мА с цифровым сигналом на базе протокола HART			●
M	Экономичный, 1-5 В постоянного тока с цифровым сигналом на базе протокола HART			
F	Цифровой по протоколу Foundation Fieldbus			●
W	Цифровой по протоколу PROFIBUS PA			●
X	Беспроводная связь по протоколу WirelessHART			●
	МАТЕРИАЛЫ КОНСТРУКЦИИ			
Код	Тип фланца	Материал фланца	Дренажн./вент. клапан	
2	Coplanar	Нерж. сталь	Нерж. сталь	●
3 ¹⁾	Coplanar	Сплав С-276	Сплав С-276	●
5	Coplanar	Углерод. сталь	Нерж. сталь	●
7 ¹⁾	Coplanar	Нерж. сталь	Сплав С-276	●
8 ¹⁾	Coplanar	Углерод. сталь	Сплав С-276	●
0	Дополнительное соединение с процессом (см. “Другие варианты фланцев” и “Сборка с клапанным блоком”)			●
Код	Разделительные мембраны			
2 ¹⁾	Нерж. сталь 316L			●
3 ¹⁾	Сплав С-276			●
5 ^{2),3)}	Тантал			
Код	Уплотнительные кольца			
A	PTFE со стеклянным наполнителем			●
B	PTFE с графитовым наполнителем			●
Код	Заполняющая жидкость			
1	Кремнийорганическая жидкость			●
2 ³⁾	Инертный наполнитель (галоидоуглеводород)			●
Код	Материал корпуса	Резьба кабельного ввода		
A	Алюминий с полиуретановым покрытием	1/2-14 NPT		●
B	Алюминий с полиуретановым покрытием	M20x1,5		●
J	Нерж.сталь	1/2-14 NPT		●
K ⁴⁾	Нерж.сталь	M20x1,5		●
P	Ударопрочный полимер (доступен только для выходного сигнала WirelessHART)	Кабельный ввод отсутствует		●
ДЛЯ ПРЕОБРАЗОВАТЕЛЕЙ С БЕСПРОВОДНОЙ СВЯЗЬЮ (требуется вариант с кодом опции X и корпус из полимера код P)				
Код	Частота обновления, рабочая частота и протокол			
WA3	Настраиваемая пользователем частота обновления, 2,4 ГГц протокол беспроводной связи WirelessHART			●
Код	Антенна и SmartPower™			
WP5	Внутренняя антенна, совместимая с модулем питания (искробезопасный модуль питания продается отдельно)			●
	ОПЦИИ			
Код	Гарантийный срок эксплуатации			
WR3	Гарантийный срок эксплуатации преобразователей - 3 года			●
WR5	Гарантийный срок эксплуатации преобразователей - 5 лет			●
Код	Другие варианты фланцев²⁾			
H2	Традиционный фланец, нерж. сталь 316, дренаж./вент. клапаны из нерж. стали			●
H3 ¹⁾	Традиционный фланец, отливка из С-276, дренаж./вент. клапаны из сплава С-276			●
H7 ¹⁾	Традиционный фланец, нерж. сталь 316, дренаж./вент. клапаны из сплава С-276			●
HJ	Традиционный фланец, DIN, нерж. сталь, переходник 7/16 дюймов, болтовое крепление клапанного блока			●
HK ⁶⁾	Традиционный фланец, DIN, нерж. сталь, переходник 10 мм/болтовое крепление клапанного блока			
HL	Традиционный фланец, DIN, нерж. сталь, переходник 12 мм/болтовое крепление клапанного блока			
FA	Фланец уровня, 2 дюйма, нерж. сталь, ANSI класс 150			●
FB	Фланец уровня, 2 дюйма, нерж. сталь ANSI класс 300			●

Продолжение таблицы 10

Код	Другие варианты фланцев ²⁾			Стандарт
FC	Фланец уровня, 3 дюйма, нерж. сталь, ANSI класс 150			●
FD	Фланец уровня, 3 дюйма, нерж. сталь, ANSI класс 300			●
FP	Фланец уровня, DIN DN 50 PN 40, нерж. сталь			●
FQ	Фланец уровня, DIN DN 80 PN 40, нерж. сталь			●
Код	В сборе с клапанным блоком ^{2), 7)}			
S5	В сборе с клапанным блоком модели 305			●
S6	В сборе с клапанным блоком модели 304			●
Код	В сборе с разделительными мембранами (по заказу) ⁷⁾	CD	CG	
S1 ⁸⁾	Сборка с одной выносной разделительной мембраной 1199 (непосредственного монтажа или удаленная с капилляром)	+	+	●
S2 ⁹⁾	Сборка с двумя выносными разделительными мембранами 1199	+	-	●
Код	Монтажные кронштейны			
B1 ¹⁰⁾	Кронштейн для традиционного фланца для монтажа на трубе (наруж. диам. 60±5 мм), болты из углеродистой стали			●
B2 ¹⁰⁾	Кронштейн для традиционного фланца для монтажа на панели, болты из углеродистой стали			●
B3 ¹⁰⁾	Плоский кронштейн для традиционного фланца для монтажа на трубе, болты из углеродистой стали			●
B4	Кронштейн для фланца Sorlapag для монтажа на панели или трубе (наруж. диам. 60±5 мм) из нержавеющей стали с болтами из нержавеющей стали			●
B7 ¹⁰⁾	Кронштейн B1 с болтами из нержавеющей стали серии 300			●
B8 ¹⁰⁾	Кронштейн B2 с болтами из нержавеющей стали серии 300			●
B9 ¹⁰⁾	Кронштейн B3 с болтами из нержавеющей стали серии 300			●
BA ¹⁰⁾	Кронштейн B1 из нерж. стали с болтами из нержавеющей стали серии 300			●
BC ¹⁰⁾	Кронштейн B3 из нерж. стали с болтами из нержавеющей стали серии 300			●
Код	Сертификация взрывозащищенности			
IM	Сертификация искробезопасности в соответствии с TP TC 012/2011			●
EM	Сертификация взрывобезопасности в соответствии с TP TC 012/2011			●
KM	Сертификация в соответствии с TP TC 012/2011 (взрывобезопасность, искробезопасность)			●
Код	Варианты болтов			
L4	Болты из аустенитной нержавеющей стали 316			●
L5	Болты ASTM A 193, Разряд B7M			●
L8	Болты ASTM A 193, Класс 2, Разряд B8M			●
Код	Индикатор			
M4	ЖК-индикатор с внутренними кнопками и продублированными (если не выбран код D4, DZ) внешними кнопками			●
M5	ЖК-индикатор			●
Код	Специальные конфигурации (аппаратное обеспечение)			
D4 ¹²⁾	Кнопки регулировки шкалы и настройки нуля			●
DZ	Внешняя кнопка установки "нуля"			●
DF ¹³⁾	Фланцевые переходники 1/2-14NPT			●
D9 ¹⁴⁾	Соединение с процессом - фланец RC 1/4 в соединении с фланцевым переходником RC 1/2 из нержавеющей стали			●
V5 ^{3), 15)}	Внешний болт для заземления корпуса			●
Код	Клеммный блок			
T1 ³⁾	Блок защиты от импульсных перенапряжений			●
Код	Специальные конфигурации (программное обеспечение)			
C1 ¹²⁾	Программное конфигурирование по выбору пользователя (требуется заполнить лист конфигурационных данных)			●
C4 ¹²⁾	Сигнал тревоги и уровни насыщения по стандарту NAMUR, сигнализация высокого уровня			●
CN ¹²⁾	Сигнал тревоги и уровни насыщения по стандарту NAMUR, сигнализация низкого уровня			●
CR ¹²⁾	Пользовательские уровни аварийного сигнала и насыщения, высокий уровень аварийного сигнала (необходимо указать опцию C1 и заполнить "Лист параметров настройки")			●
CS ¹²⁾	Пользовательские уровни аварийного сигнала и насыщения, низкий уровень аварийного сигнала (необходимо указать опцию C1 и заполнить "Лист параметров настройки")			●
CT ¹²⁾	Низкий уровень аварийного сигнала (стандартные уровни аварийного сигнала и насыщения для Rosemount)			●
Код	Улучшенные метрологические характеристики			
P8	Погрешность ±0,05%, 5-летняя стабильность			●
Код	Специальные процедуры			
P1	Гидростатические испытания			
P2	Очистка датчика для специальных применений			
P9	Ограничение статического давления в 31 МПа (диапазоны 2-5)			
P3	Очистка до остаточного содержания хлора и фтора менее чем 1 PPM			

Продолжение таблицы 10

Код	Специальные сертификаты	Стандарт
Q4	Лист калибровки	●
Q8	Сертификат соответствия материалов по EN 10204 3.1B	●
Q15	Сертификат соответствия материалов требованиям стандарта MR 0175 (NACE) для сред, содержащих сероводород	
Q25	Сертификат соответствия материалов требованиям стандарта MR 0103 (NACE) для сред, содержащих сероводород	
Q76	Сертификат подтверждения состава материала	
QS ¹⁷⁾	Отчёт по анализу отказов, их последствий и диагностике (FMEDA)	●
QT ¹⁷⁾	Сертификат функциональной безопасности МЭК 61508 с отчетом FMEDA	●
QZ ¹⁸⁾	Лист данных расчета выносных мембран	●
Код	Конфигурирование версии протокола HART¹²⁾	
HR7 ¹²⁾	Установка HART в версию 7, может быть изменен в дальнейшем на версию 5	●

¹⁾ Материалы соответствуют требованиям MR 0175/ISO 15156 NACE. Существуют ограничения по использованию отдельных материалов в окружающей среде. Сверьтесь с последними стандартами для более детальной информации. Выбранные материалы соответствуют требованиям NACE MR0103.

²⁾ Требуется код материалов конструкций 0 - дополнительное соединение с процессом.

³⁾ Не применяется с кодом X.

⁴⁾ Не применяется с кодом выходного сигнала M.

⁵⁾ Доступен только с беспроводным выходным сигналом WirelessHART – код X

⁶⁾ Не применяется с кодом P9.

⁷⁾ Для сборки с дополнительным оборудованием требуется полная кодировка.

⁸⁾ Не применяется с кодом D9 для переходников RC1/2.

⁹⁾ Не применяется с кодом DF и D9 для переходников.

¹⁰⁾ Требуется опция дополнительного соединения с процессом.

¹¹⁾ Не применяется с кодом выходного сигнала F.

¹²⁾ Доступен с кодом выходного сигнала A и M.

¹³⁾ Не применяется с кодами S5, S6 дополнительного соединения с процессом.

¹⁴⁾ Не применяется для дополнительного соединения с процессом: DIN фланец, фланец измерения уровня.

¹⁵⁾ Опция V5 не требуется для опции T1; внешний болт заземления корпуса включен в опцию T1.

¹⁶⁾ Применяется с кодами выходного сигнала A, X, F. Для диапазонов 2051C 2-5 или 2051T 1-4, с разделительной мембраной из нержавеющей стали и с кремнийорганической заполняющей жидкостью. Исполнение с повышенной точностью включает в себя пределы основной приведенной погрешности до $\pm 0,065$, 5-летнюю стабильность метрологических показаний, низкую температурную погрешность.

¹⁷⁾ Доступен с кодом выходного сигнала A.

¹⁸⁾ Требуется один из кодов сборки с выносными мембранами (S1 или S2).

Пример условного обозначения при заказе: 2051C D 2 A 2 2 A 1 A B4 M5

В графе “Стандарт” отмечены ● популярные исполнения с минимальным сроком поставки,

Преобразователь давления 2051T штуцерного исполнения

Таблица 11

Модель	Описание изделия	Стандарт	
2051T	Преобразователь давления штуцерного исполнения	●	
Код	Измеряемые параметры		
G	Избыточное давление	●	
A	Абсолютное давление	●	
Код	Диапазон измерения давления, кПа		
	2051TG	2051TA	
1	от -101,3 до 206,0	от 0 до 206,0	●
2	от -101,3 до 1034,0	от 0 до 1034,0	●
3	от -101,3 до 5515,0	от 0 до 5515,0	●
4	от -101,3 до 27579,0	от 0 до 27579,0	●
5	от -101,3 до 68947,0	от 0 до 68947,0	●
Код	Выходной сигнал		
A	4–20 мА с цифровым сигналом на базе протокола HART	●	
M	Экономичный, 1-5 В постоянного тока с цифровым сигналом на базе протокола HART		
F	Цифровой по протоколу Foundation Fieldbus	●	
W	Цифровой по протоколу PROFIBUS PA Protocol		
X	Беспроводная связь по протоколу WirelessHART		
Код	Тип соединения к технологическому процессу		
2B	1/2-14 NPT с внутренней резьбой	●	
2C	G1/2 A DIN 16288 с внешней резьбой (только на диапазоны 1-4)	●	
2F	Автоклавного типа F-250-C (предохранитель давления с резьбой 9/16-18; трубка высокого давления с конусом 60°, наружным диаметром 1/4; из нерж. стали, только для датчиков с кодом диапазона 5) (не применяется в беспроводном исполнении прибора)		
2G	M20x1,5 внешняя резьба по ГОСТ 25164 (только для датчиков, произведенных в России)	●	
Код	Материал разделительной мембраны		
2 ¹⁾	Нерж. сталь 316L	●	
3 ¹⁾	Сплав С-276	●	

Продолжение таблицы 11

Код	Заполняющая жидкость	Стандарт	
1	Кремнийорганическая жидкость	●	
2	Инертный наполнитель (Fluorinert® FC-43) (не применяется в беспроводном исполнении прибора)	●	
Код	Материал корпуса	Резьба кабельного ввода	
A	Алюминий с полиуретановым покрытием	1/2-14 NPT	●
B	Алюминий с полиуретановым покрытием	M20x1,5	●
J	Нерж.сталь	1/2-14 NPT	●
K	Нерж.сталь (не доступен с кодом сигнала M)	M20x1,5	●
P ¹¹⁾	Ударопрочный полимер (только с кодом сигнала X)	Кабельный ввод отсутствует	●
ДЛЯ ПРЕОБРАЗОВАТЕЛЕЙ С БЕСПРОВОДНОЙ СВЯЗЬЮ (требуется вариант с кодом опции X и корпус из полимера код P)			
Код	Частота обновления, рабочая частота и протокол		
WA3	Настраиваемая пользователем частота обновления, 2,4 ГГц протокол беспроводной связи WirelessHART	●	
Код	Антенна и SmartPower™		
WP5	Внутренняя антенна, совместимая с модулем питания (искробезопасный модуль питания продается отдельно)	●	
ОПЦИИ			
Код	Гарантийный срок эксплуатации		
WR3	Гарантийный срок эксплуатации преобразователей - 3 года	●	
WR5	Гарантийный срок эксплуатации преобразователей - 5 лет	●	
Код	В сборе с клапанным блоком		
S5 ²⁾	В сборе с клапанным блоком модели 306	●	
Код	В сборе с разделительными мембранами (по заказу)		
S1 ²⁾	Сборка с одной выносной разделительной мембраной 1199 (непосредственного монтажа или удаленная с капилляром)	●	
Код	Монтажные кронштейны		
B4	Кронштейн для монтажа на панели или трубе (наруж. диам. 60±5 мм) из нержавеющей стали с болтами из нержавеющей стали	●	
Код	Сертификация взрывозащищенности		
IM	Сертификация искробезопасности в соответствии с TP TC 012/2011	●	
EM	Сертификация взрывобезопасности в соответствии с TP TC 012/2011	●	
KM	Сертификация в соответствии с TP TC 012/2011 (взрывобезопасность, искробезопасность)	●	
Код	Индикатор		
M4	ЖК-индикатор с внутренними кнопками и продублированными (если не выбран код D4, DZ) внешними кнопками	●	
M5	ЖК-индикатор	●	
Код	Специальные конфигурации (аппаратное обеспечение)		
D4 ⁴⁾	Кнопки регулировки шкалы и настройки нуля	●	
DZ	Внешняя кнопка установки «нуля» (доступна с кодом сигнала A, M и X)	●	
V5 ⁵⁾	Внешний болт для заземления корпуса (не доступен с кодом сигнала X)	●	
Код	Модуль сенсора		
WSM	Модель сенсора из нержавеющей стали (только для моделей с кодом выходного сигнала X)	●	
Код	Клеммный блок		
T1	Блок защиты от импульсных перенапряжений (не доступен с кодом сигнала X)	●	
Код	Специальные конфигурации (программное обеспечение)		
C1	Программное конфигурирование по выбору пользователя (Требуется заполнить лист конфигурационных данных) (доступна с кодом сигнала A, M и X)	●	
C4 ^{7), 8)}	Сигнал тревоги и уровни насыщения по стандарту NAMUR, сигнализация высокого уровня	●	
CN ^{7), 8)}	Сигнал тревоги и уровни насыщения по стандарту NAMUR, сигнализация низкого уровня	●	
CR ⁷⁾	Пользовательские уровни аварийного сигнала и насыщения, высокий уровень аварийного сигнала (необходимо указать опцию C1 и заполнить "Лист параметров настройки")	●	
CS ⁷⁾	Пользовательские уровни аварийного сигнала и насыщения, низкий уровень аварийного сигнала (необходимо указать опцию C1 и заполнить "Лист параметров настройки")	●	
CT ⁷⁾	Низкий уровень аварийного сигнала (стандартные уровни аварийного сигнала и насыщения для Rosemount)	●	
Код	Улучшенные метрологические характеристики		
P8	Погрешность ±0,05%, 5-летняя стабильность	●	
Код	Специальные процедуры		
P1	Гидростатические испытания	●	
P2 ⁹⁾	Очистка датчика для специальных применений		
P3 ⁹⁾	Очистка до остаточного содержания хлора и фтора менее чем 1 PPM		

Продолжение таблицы 11

Код	Специальные сертификаты	Стандарт
Q4	Лист калибровки	●
Q8	Сертификат соответствия материалов по EN 10204 3.1B	●
Q15	Сертификат соответствия материалов требованиям стандарта MR 0175 (NACE) для сред, содержащих сероводород	
Q25	Сертификат соответствия материалов требованиям стандарта MR 0103 (NACE) для сред, содержащих сероводород	
Q76	Сертификат подтверждения состава материала	
QS	СОтчёт по анализу отказов, их последствий и диагностике (FMEDA) (доступно с кодом сигнала А)	●
QT	Сертификат функциональной безопасности МЭК 61508 с отчетом FMEDA	●
QZ ¹⁰⁾	Лист данных расчета выносных мембран	●
Код	Конфигурирование версии протокола HART	
HR7 ⁷⁾	Установка HART в версию 7, может быть изменен в дальнейшем на версию 5	●

- ¹⁾ Материалы соответствуют требованиям MR 0175/ISO 15156 NACE. Существуют ограничения по использованию отдельных материалов в окружающей среде. Сверьтесь с последними стандартами для более детальной информации. Выбранные материалы соответствуют требованиям NACE MR0103.
- ²⁾ Для сборки с дополнительным оборудованием требуется полная кодировка.
- ³⁾ Не применяется с кодом выходного сигнала М.
- ⁴⁾ Не применяется с кодом выходного сигнала F и X.
- ⁵⁾ Опция V5 не требуется для опции T1; внешний болт заземления корпуса включен в опцию T1.
- ⁶⁾ Применяется с кодами выходного сигнала А, X, F. Для диапазонов 2051С 2-5 или 2051Т 1-4, с разделительной мембраной из нержавеющей стали и с кремнийорганической заполняющей жидкостью. Исполнение с повышенной точностью включает в себя пределы основной приведенной погрешности до $\pm 0,065$, 5-летнюю стабильность метрологических показаний, низкую температурную погрешность.
- ⁷⁾ Применяется с кодом выходного сигнала А и М.
- ⁸⁾ Операция заранее задана на заводе по стандарту NAMUR по выбору пользователя.
- ⁹⁾ Не применяется с кодом S5.
- ¹⁰⁾ Требуется код сборки разделительных мембран S1.
- ¹¹⁾ Доступен только с кодом выходного сигнала X

Пример условного обозначения при заказе: 2051Т G 3 А 2В 2 1 А В4 М5

В графе "Стандарт" отмечены ● популярные исполнения с минимальным сроком поставки.

Преобразователь гидростатического давления 2051L

Таблица 12

Модель	Описание изделия			Стандарт
2051L	Преобразователь гидростатического давления			●
Код	Диапазон измерения давления, кПа			
2	от -62 до 62			●
3	от -248 до 248			●
4	от -2068 до 2068			●
Код	Выходной сигнал			
A	4-20 мА с цифровым сигналом на базе протокола HART			●
M	Экономичный, 1-5 В постоянного тока с цифровым сигналом на базе протокола HART			
F	Цифровой по протоколу Foundation Fieldbus			●
W	PROFIBUS PA			●
X	WirelessHART			●
Код	Сторона высокого давления			
	Размер мембраны	Материал	Длина удлинителя	
G0	2 дюйма/DN 50	Нерж. сталь 316L	Без удлинителя	●
H0	2 дюйма/DN 50	Сплав С-276	Без удлинителя	●
J0	2 дюйма/DN50	Тантал	Без удлинителя	
A0	3 дюйма/DN 80	Нерж. сталь 316L	Без удлинителя	●
A2	3 дюйма/DN 80	Нерж. сталь 316L	2 дюйма/50 мм	●
A4	3 дюйма/DN 80	Нерж. сталь 316L	4 дюйма/100 мм	●
A6	3 дюйма/DN 80	Нерж. сталь 316L	6 дюймов/150 мм	●
B0	4 дюйма/DN 100	Нерж. сталь 316L	Без удлинителя	●
B2	4 дюйма/DN 100	Нерж. сталь 316L	2 дюйма/50 мм	●
B4	4 дюйма/DN 100	Нерж. сталь 316L	4 дюйма/100 мм	●
B6	4 дюйма/DN 100	Нерж. сталь 316L	6 дюймов/150 мм	●
C0	3 дюйма/DN 80	Сплав С-276	Без удлинителя	●
C2	3 дюйма/DN 80	Сплав С-276	2 дюйма/50 мм	●
C4	3 дюйма/DN 80	Сплав С-276	4 дюйма/100 мм	●
C6	3 дюйма/DN 80	Сплав С-276	6 дюймов/150 мм	●

Продолжение таблицы 12

D0	4 дюйма/DN 100	Сплав С-276	Без удлинителя	●	
D2	4 дюйма/DN 100	Сплав С-276	2 дюйма/50 мм	●	
D4	4 дюйма/DN 100	Сплав С-276	4 дюйма/100 мм	●	
D6	4 дюйма/DN 100	Сплав С-276	6 дюймов/150 мм	●	
E0	3 дюйма/DN80	Тантал	Без удлинителя	●	
F0	4 дюйма/DN100	Тантал	Без удлинителя	●	
Код	Монтажный фланец			Стандарт	
	Размер	Класс условного давления	Материал		
M	2 дюйма	Класс 150, ANSI	Углеродистая сталь	●	
A	3 дюйма	Класс 150, ANSI	Углеродистая сталь	●	
B	4 дюйма	Класс 150, ANSI	Углеродистая сталь	●	
N	2 дюйма	Класс 300, ANSI	Углеродистая сталь	●	
C	3 дюйма	Класс 300, ANSI	Углеродистая сталь	●	
D	4 дюйма	Класс 300, ANSI	углеродистая сталь	●	
X	2 дюйма	Класс 150, ANSI	Нерж. сталь	●	
F	3 дюйма	Класс 150, ANSI	Нерж. сталь	●	
G	4 дюйма	Класс 150, ANSI	Нерж. сталь	●	
Y	2 дюйма	Класс 300, ANSI	Нерж. сталь	●	
H	3 дюйма	Класс 300, ANSI	Нерж. сталь	●	
J	4 дюйма	Класс 300, ANSI	Нерж. сталь	●	
Q	DN 50	PN 10-40, EN 1092-1 тип B1	Углеродистая сталь	●	
R	DN 80	PN 40, EN 1092-1 тип B1	Углеродистая сталь	●	
K	DN 50	PN 10-40, EN 1092-1 тип B1	Нерж. сталь	●	
T	DN 80	PN 40, EN 1092-1 тип B1	Нерж. сталь	●	
9	Другие фланцы (см. опции RGK, RGL, RGM, RGN)			●	
Код	Заполняющая жидкость - сторона высокого давления		Пределы температуры, °С	Стандарт	
	A Sytherm® XLT				от -75 до 145
C	D.C. Silicone 704		от 0 до 205	●	
L	D.C. Silicone 704 для вакуумных применений		от 0 до 205	●	
D	D.C. Silicone 200		от -45 до 205	●	
F	D.C. Silicone 200 для вакуумных применений		от -45 до 205	●	
H	Инертный (галоидоуглеводород)		от -15 до 160	●	
G	Водный раствор глицерина		от -15 до 95	●	
N	Neobee® M-20		от -15 до 205	●	
P	Водный раствор пропиленгликоля		от -15 до 95	●	
Код	Сторона низкого давления				
	Конфигурация	Переходник фланца	Материал мембраны	Жидкий наполнитель сенсора	
11	Избыточное	Нерж. сталь	Нерж. сталь 316L	Кремнийорганический	●
1A	Избыточное	Нерж. сталь	Нерж. сталь	Инертное наполнение (галоидоуглеводород)	●
21	Разность давлений	Нерж. сталь	Нерж. сталь 316L	Кремнийорганический	●
22	Разность давлений (седло клапана из нерж. стали)	Нерж. сталь	Сплав С-276	Кремнийорганический	●
2A	Разность давлений	Нерж. сталь	Нерж. сталь 316L	Инертное наполнение (галоидоуглеводород)	●
2B	Разность давлений (седло клапана из нерж. стали)	Нерж. сталь	Сплав С-276	Инертное наполнение (галоидоуглеводород)	●
31	Выносная мембрана	Нерж. сталь	Нерж. сталь 316L	Кремнийорганический	●
3A	Разность давлений	Нерж. сталь	Нерж. сталь	Инертное наполнение (галоидоуглеводород)	●
Код	Уплотнительное кольцо				
	A	PTFE со стеклянным наполнителем			●

Продолжение таблицы 12

Код	Материал корпуса	Резьба кабельного ввода	Стандарт
A	Алюминий с полиуретановым покрытием	1/2- 14 NPT	●
B	Алюминий с полиуретановым покрытием	M20x1,5	●
J	Нерж. сталь	1/2- 14 NPT	●
K	Нерж. сталь	M20x1,5	●
P	Ударопрочный полимер (только с кодом сигнала X)	Отсутствует	●
ДЛЯ ПРЕОБРАЗОВАТЕЛЕЙ С БЕСПРОВОДНОЙ СВЯЗЬЮ (требуется вариант с кодом опции X и корпус из полимера код P)			
Код	Частота обновления, рабочая частота и протокол		
WA3	Настраиваемая пользователем частота обновления, 2,4 ГГц протокол беспроводной связи WirelessHART		●
Код	Антенна и SmartPower™		
WP5	Внутренняя антенна, совместимая с модулем питания (искробезопасный модуль питания продается отдельно)		●
ОПЦИИ			
Код	Гарантийный срок эксплуатации		
WR3	Гарантийный срок эксплуатации преобразователей - 3 года		●
WR5	Гарантийный срок эксплуатации преобразователей - 5 лет		●
Код	Функции управления PlantWeb		
A01	РАСШИРЕННЫЙ пакет функциональных блоков управления FOUNDATION Fieldbus		●
Код	В сборе с разделительными мембранами (по заказу)		
S1 ¹⁾	Сборка с одной выносной разделительной мембраной 1199 (непосредственного монтажа или удаленная с капилляром)		●
Код	Сертификация взрывозащищенности		
IM	Сертификация искробезопасности в соответствии с TP TC 012/2011		●
EM	Сертификация взрывобезопасности в соответствии с TP TC 012/2011		●
KM	Сертификация взрывобезопасности и искробезопасности в соответствии с TP TC 012/2011		●
Код	Индикатор		
M4	ЖК-индикатор с внутренними кнопками и продублированными (если не выбран код D4, DZ) внешними кнопками		●
M5	ЖК-индикатор		●
Код	Специальные конфигурации (аппаратное обеспечение)		
D4 ³⁾	Кнопки регулировки шкалы и настройки нуля		●
DZ	Внешняя кнопка установки "нуля" (доступна с кодом сигнала A, M и X)		●
DF ⁴⁾	Фланцевые переходники 1/2- 14 NPT		●
DO	Заглушка кабельного ввода, материал – нерж. сталь		●
V5 ⁵⁾	Внешний болт для заземления корпуса		●
Код	Клеммный блок		
T1	Блок защиты от импульсных перенапряжений		●
Код	Специальные конфигурации (программное обеспечение)		
S1 ³⁾	Программное конфигурирование по выбору пользователя (требуется заполнить лист конфигурационных данных)		●
S4 ²⁾	Сигнал тревоги и уровни насыщения по стандарту NAMUR, сигнализация высокого уровня		●
CN ²⁾	Сигнал тревоги и уровни насыщения по стандарту NAMUR, сигнализация низкого уровня		●
CR ²⁾	Пользовательские уровни аварийного сигнала и насыщения, высокий уровень аварийного сигнала (необходимо указать опцию C1 и заполнить "Лист параметров настройки")		●
CS ²⁾	Пользовательские уровни аварийного сигнала и насыщения, низкий уровень аварийного сигнала (необходимо указать опцию C1 и заполнить "Лист параметров настройки")		●
CT	Низкий уровень аварийного сигнала (стандартные уровни аварийного сигнала и насыщения)		●
Код	Специальные сертификаты		
Q4	Лист калибровки		●
Q8	Сертификат соответствия материалов по EN 10204 3.1B		●
Q15	Сертификат соответствия материалов требованиям стандарта MR 0175 (NACE) для сред, содержащих сероводород		
Q25	Сертификат соответствия материалов требованиям стандарта MR 0103 (NACE) для сред, содержащих сероводород		
Q76	Сертификат подтверждения состава материала		
QS	Отчёт по анализу отказов, их последствий и диагностике (FMEDA)		●
QP	Лист калибровки и пломба для защиты от несанкционированного вскрытия упаковки		●
Q16	Сертификат обработки поверхности для выносных мембран гигиенического исполнения		●
QT	Сертификат соответствия требованиям международному стандарту функциональной безопасности IEC 61508 с данными FMEDA (приемлем для SIL 3)		●

Продолжение таблицы 12

QZ	Лист данных расчета выносных мембран	●
Q15 ⁶⁾	Сертификат соответствия требованиям NACE R MR0175/ISO 15156 для материалов, контактирующих с рабочей средой	●
Q25 ⁶⁾	Сертификат соответствия требованиям NACE MR0103 для материалов, контактирующих с рабочей средой	●
Код	Отверстие для промывки	
F1	Одно отверстие 1/4 дюйма, кольцевой материал из нержавеющей стали	●
F2	Два отверстия 1/4 дюйма, кольцевой материал из нержавеющей стали	●
F3	Одно отверстие 1/4 дюйма, кольцевой материал из сплава С-276	●
F4	Два отверстия 1/4 дюйма, кольцевой материал из сплава С-276	●
F7	Одно отверстие 1/4 дюйма, кольцевой материал из нержавеющей стали	●
F8	Два отверстия 1/4 дюйма, кольцевой материал из нержавеющей стали	●
F9	Одно отверстие 1/4 дюйма, кольцевой материал из сплава С-276	●
F0	Два отверстия 1/4 дюйма, кольцевой материал из сплава С-276	●
Код	Опции для промывочного кольца	
SA	Зажим для крепления промывочного кольца	●
Код	Варианты монтажных фланцев	
RGK	PN 10/16, исполнение Е по ГОСТ 33259-15, углеродистая сталь с покрытием (только для DN100)	●
RGL	PN 40, исполнение Е по ГОСТ 33259-15, углеродистая сталь с покрытием	●
RGM	PN 10/16, исполнение Е по ГОСТ 33259-15, нержавеющая сталь (только для DN100)	●
RGN	PN40, исполнение Е по ГОСТ 33259-15, нержавеющая сталь	●
Код	Конфигурирование версии протокола HART	
HR7	Установка HART в версию 7, может быть изменена в дальнейшем на версию 5	●
Код	Специальные опции	
A1003	Холодный старт при температуре окружающей среды минус 51°С	●

¹⁾ Необходимо отдельно указать строку заказа выносной разделительной мембраны 1199.

²⁾ Применяется только для выходного сигнала А.

³⁾ Не применяется с кодом выходного сигнала F.

⁴⁾ Не применяется в сборе с выносной мембраной (код S1).

⁵⁾ Опция V5 не требуется для опции T1, EM, KM; внешний болт заземления корпуса включен в опцию T1, EM, KM.

⁶⁾ Материалы конструкции соответствуют рекомендациям NACE MR 0175/ISO 15156 для серосодержащих нефтепродуктов.

Для некоторых материалов установлены ограничения по условиям эксплуатации. Дополнительные сведения можно найти в последних изданиях стандартов. Выбранные материалы также соответствуют рекомендациям NACE MR0103 для использования при очистке нефти от серы..

Пример условного обозначения при заказе: 2051L 2 A G0 Q D 21 A A M5