

Сигнализатор 2100



- **Контролируемые среды:** практически все жидкости с плотностью не ниже 500 кг/м³ и вязкостью от 0,2 до 10000 сП
- **Температура процесса:**
 - 2110, 2120 и 2160_S: от -40 до 150°C
 - 2130_M, 2140_M: от -40 до 180°C
 - 2130_E, 2140_M и 2160_E: от -70 до 260°C
- **Температура окружающей среды:** от -40 до 80°C
- **Давление процесса:** от -0,1 до 10 МПа (до 3 МПа при использовании гигиенических соединений)
- **Наличие взрывозащищенного исполнения для моделей 2120, 2130, 2140 и 2160**
- **Работа с преобразователем дискретного выходного сигнала в беспроводной Rosemount 702**

Сигнализаторы 2100 предназначены для контроля предельных уровней жидкостей в технологических емкостях и товарных резервуарах. Они имеют широкий выбор технологических присоединений, материалов корпуса и смачиваемых частей для обеспечения универсальности и превосходной надежности, а также сменных модулей электроники различных исполнений.

Проверенные критическими испытаниями и применениями в полевых условиях конструкционные материалы в совокупности с функциональной электроникой делают сигнализаторы подходящими для ответственных процессов практически во всех отраслях промышленности. Сигнализаторы 2100 имеют все необходимые сертификаты и разрешительные документы для их беспрепятственного использования на промышленных предприятиях.

ПРИНЦИП ДЕЙСТВИЯ

Принцип действия сигнализаторов 2100 основан на принципе действия камертона. Пьезоэлектрический кристалл возбуждает механические колебания вилки с их собственной частотой, изменения которой непрерывно контролируются электроникой.

Если устройство используется как сигнализаторы нижнего предельного уровня, изменение собственной частоты происходит, когда жидкость в резервуаре опускается ниже уровня вилки. Это изменение фиксируется электроникой, которая переключает состояние выходного сигнала.

Если устройство используется как сигнализатор верхнего предельного уровня, изменение собственной частоты происходит, когда жидкость в резервуаре поднимается выше уровня вилки.

Технология резонатора с короткой вилкой.

Собственная частота колебаний вилки (~1300 Гц) позволяет избежать ложных срабатываний, возникающих из-за воздействия помех от вибраций оборудования. Кроме того, это дает возможность использовать вилку малой длины, что позволяет минимизировать объем, занимаемый устройством в резервуаре или трубопроводе.

Благодаря технологии резонатора с короткой вилкой, сигнализаторы 2100 можно использовать практически в любой жидкой среде. Всестороннее исследование максимально увеличило эксплуатационную эффективность конструкции колебательной вилки, что сделало ее пригодной для большинства жидкостей, включая налипающие жидкости (за исключением создающих переемычки в вилке), аэрированные жидкости и прочие.

ОСОБЕННОСТИ СИГНАЛИЗАТОРОВ 2100

Серия сигнализаторов 2100 состоит из моделей:

- 2110 - компактная модель;
- 2120 - полнофункциональная модель;
- 2130 - модель для использования в условиях высоких температур процесса;
- 2140 - полнофункциональная модель с выходным сигналом 4-20 мА HART, удаленной диагностикой и локальным интерфейсом оператора;
- 2160 - беспроводная модель с поддержкой протокола *WirelessHART™*.

- На работу сигнализаторов 2100 практически не оказывают влияния изменения свойств жидкости (плотность, вязкость, химический состав), потоки жидкости, турбулентность, пузырьки газов, пена, вибрации, налипания или наличие твердых частиц.

- Модели 2130_E, 2140_E и 2160_E имеют расширенный диапазон рабочих температур (от -70 до 260°C).

- Модели 2120 и 2130 обладают сменными модулями электроники со встроенными функциями самодиагностики, тактовым светодиодом, обеспечивающим пользователя информацией о состоянии сигнализатора.

- Модели 2130, 2140 и 2160 обладают функцией расширенной самодиагностики и контроля состояния вилки, внутренних проводов и контактов.

- Модель 2160, обладая функциональными преимуществами предыдущих моделей, обеспечивает передачу данных по беспроводному протоколу *WirelessHART* с рабочей частотой 2,4 ГГц, технологией передачи сигналов с прямым расширением спектра (DSSS).

- Сигнализаторы 2100 дают заказчику возможность самостоятельно настраивать время задержки переключения контактов для минимизации рисков ложного срабатывания при работе в турбулентных/брызгающих средах.

- Конструкция чувствительного элемента - вилки, обеспечивает быстрое стекание жидкости для максимально быстрого отклика на изменение уровня жидкости и высокой чувствительности при контроле уровня сред с высокой плотностью или вязкостью.

- Практически не требуется обслуживание благодаря отсутствию подвижных частей и щелей.

Переключатель режимов работы и регулятор времени задержки переключения (кроме моделей 2110).

Переключатель режимов работы позволяет устанавливать сигнализатор на срабатывание при переходе от жидкой среды к сухой (обычно сигнализация нижнего предельного уровня) или при переходе от сухой среды к жидкой (обычно сигнализация верхнего предельного уровня).

Кроме того, имеется возможность выбрать время задержки переключения. Увеличение времени задержки практически исключает риск ложного срабатывания при работе в турбулентных и разбрызгивающихся средах.

Тактовый светодиод (модели 2110, 2120 и 2130).

Тактовый (мигающий) светодиод предназначен для визуальной индикации состояния работы.

Светодиод мигает, когда выходной сигнал находится в состоянии "выключено" и светится постоянно, если он находится в состоянии "включено". Светодиод постоянно отображает состояние работы устройства (разная частота миганий указывает на неисправности), а также дает информацию о состоянии процесса.

Магнитная контрольная точка (модели 2110, 2120 и 2130). На корпусе сигнализатора находится магнитная контрольная точка, с помощью которой можно провести проверку функциональности сигнализатора и подключенных к нему систем.

Если приложить магнит к данной точке, текущее состояние выходного сигнала сигнализатора изменится на противоположное.

Функция самодиагностики и контроля состояния работы. Модели 2130, 2140 и 2160 обладают функцией самодиагностики, которая обеспечивает непрерывное слежение за состоянием вилки и внутренней проводки.

Данная диагностика позволяет определять повреждения, нанесенные вилке посредством коррозии, внутренние и внешние механические повреждения вилки, а также обрыв проводки внутри корпуса сигнализатора.

При определении одного из данных типов повреждений тактовый светодиод мигает с разной частотой, что сопровождается подачей безопасной электрической нагрузки на сигнализатор.

Электрическое подключение. Клеммный блок моделей 2120 и 2130 находится на верхней части корпуса, что обеспечивает удобный доступ к клеммам. Защита от обратной полярности и от короткого замыкания обеспечивают безопасное и простое электрическое подключение. Для сигнализаторов 2100 доступны следующие типы модулей электроники:

- переключатель непосредственной нагрузки (модели 2110, 2120, 2130);
- PNP/ПЛК-выход (модели 2110, 2120, 2130);
- релейный выход (модели 2120, 2130);
- искробезопасный модуль NAMUR (модели 2120, 2130);
- модуль 8/16 мА (модели 2120, 2130);
- реле неисправности и сигнализации (2130);
- беспроводной модуль (модель 2160). Электропитание датчика осуществляется от сменного искробезопасного литий-тионилхлоридный модуля питания. Время работы десять лет при односторонней периодичности передачи данных. Периодичность передачи данных настраивается пользователем и составляет от 1 с до 60 мин.

Конструкция вибрационной вилки. Быстрое стекание жидкости ("fast drip"), обеспечиваемое конструкцией вилки (среда стекает с кончиков вилки), в сочетании с малым временем срабатывания, повышает быстроту действия и чувствительность сигнализаторов серии 2100 к изменениям плотности среды.

КОНСТРУКЦИЯ

Сигнализаторы уровня жидкостей 2100 состоят из корпуса, присоединения к резервуару и чувствительного элемента - вибрационной вилки. В контакте с технологической средой резервуара находятся только присоединение и вилка.

Сигнализатор 2110. Корпус сигнализатора модели 2110 изготавливается из нержавеющей стали. Сигнализатор оснащен тактовым светодиодом и 4-контактным разъемным соединением для подключения кабеля для подачи питания и передачи сигнала.

Сигнализатор 2120. Корпус сигнализатора модели 2120 может изготавливаться из стеклонаполненного нейлона, алюминия или нержавеющей стали и оснащается двумя кабельными вводами M20, 1/2 или 3/4 дюйма NPT. В зависимости от требований технологического процесса сигнализатор можно заказать как в общепромышленном, так и во взрывозащищенном исполнениях.

Сигнализатор 2130. Корпус сигнализатора модели 2130 может изготавливаться из алюминия или нержавеющей

стали и оснащается с двумя кабельными вводами M20, 1/2 или 3/4 дюйма NPT. В зависимости от требований технологического процесса сигнализатор можно заказать как в общепромышленном, так и во взрывозащищенном исполнениях. Для работы в условиях высоких температур вилка отделена от электроники термоизолятором.

Сигнализатор 2140 и 2160. Корпус сигнализатора модели 2160 изготавливается из алюминия с низким содержанием меди. Опционально оснащаются ЖК индикатором. Для модели 2140 ЖК индикатор дополнительно имеет кнопки настройки сигнализатора (локальный интерфейс оператора), также при отсутствии ЖК индикатора модель 2140 может быть оснащена внешней кнопкой запуска тестирования устройства (код заказа DP). В зависимости от требований технологического процесса сигнализатор можно заказать как в общепромышленном, так и во взрывозащищенном исполнениях. Для работы в условиях высоких температур вилка отделена от электроники термоизолятором.

ТЕХНИЧЕСКИЕ ХАРАКТЕРИСТИКИ

Таблица 1

Характеристика	Модель	Описание
Технические параметры		
Гистерезис (вода)	2110, 2120, 2160	±1 мм
	2130, 2140	2,5 мм
Точка переключения (вода)	Все модели	13 мм от конца вилки по вертикали / от края вилки по горизонтали (меняется в зависимости от плотности жидкости)
Переключение режима "сухой/влажный"	2110	Клеммно
	2120, 2130	Механический переключатель
	2140, 2160	Программно
Время задержки при переключении	2120, 2130	0,3; 1; 3; 10 или 30 секунд
	2140, 2160	Программируется в диапазоне от 0 до 3600 секунд. По умолчанию составляет 1 секунду
Выходной сигнал	2110, 2120, 2130	Релейный переключатель
	2140	4–20 мА с цифровым сигналом по протоколу HART
	2160	Цифровой беспроводной сигнал по протоколу WirelessHART
Условия эксплуатации		
Давление процесса	Все модели	-0,1...10 МПа - для фланцевого и резьбового присоединения; -0,1...3 МПа - для гигиенического присоединения. Примечание: зажимной уплотнитель (код опции 02120-2000-000) ограничивает максимальное рабочее давление до 130 кПа
Температура процесса	2110, 2120, 2160_S	-40...150°C
	2130_M, 2140_M	-40...180°C
	2130_E, 2140_E, 2160_E	-70...260°C
Температура окружающей среды	Все модели	-40...80°C
Минимальная плотность жидкости	2110, 2120, 2160	600 кг/м ³
	2130	500 кг/м ³
	2140	400 кг/м ³
Диапазон вязкости жидкости	Все модели	0,2...10 000 сП
Содержание твердых частиц и налипания	Все модели	Максимально рекомендованный диаметр твердых частиц в жидкости не более 5 мм. При работе с липкими жидкостями избегайте засорения вилок
Очистка методом CIP (система безразборной мойки)	Все модели	Выдерживает процедуру паровой очистки при температуре до 150°C
Степень защиты от внешних воздействий	2110, 2120, 2130, 2140	IP66, IP67 согласно EN60529, NEMA® 4X (при использовании входящей в комплект заглушки и соответствующих кабельных уплотнений)
	2160	IP66 по ГОСТ 14254
Электрические параметры		
Напряжение питания	2110, 2120, 2130	Общепромышленное исполнение: 20...264 В переменного тока 50/60 Гц или от 20 до 60 В пост. тока
	2120, 2130	Искробезопасное исполнение: U _i < 15 В; I _i < 32 мА; P _i < 0,1 Вт; L _i > 0,06 мГн; C _i = 12 нФ

Продолжение таблицы 1

Электрические параметры (продолжение)		
Напряжение питания	2140	10,5 – 42,4 В пост. тока (10,5 – 30 В пост. тока в искрозащищенном исполнении). Для работы по HART-протоколу $R_{min} = 250$ Ом при напряжении питания от 16,25 до 42,4 В. Максимальное сопротивление контура определяется уровнем напряжения внешнего источника питания
	2160	Автономный модуль питания 701РВККФ, артикул 00753-9220-0001 (рис. 6)
Защита	2110, 2120, 2130, 2140	Защита от короткого замыкания и смены полярности
	2140	Защита от переходных процессов (код заказа Т1)
Клеммное соединение (диаметр жилы)	2110, 2120, 2130, 2140	Максимум 2,5 мм ²
Механические параметры		
Материал вилки	Все модели	Нержавеющая сталь 316L (1.4404)
	2120, 2130, 2140, 2160	Нержавеющая марки 316L (1.4404) с сополимерным покрытием ECTFE, сплав С-276
Материал корпуса	2110	Нержавеющая сталь 304
	2120	Нейлон PA66 30% стекловолокно
	2120, 2130, 2140, 2160	Алюминиевый сплав ASTM B85 A3360.0
	2120, 2130, 2140	Нержавеющая сталь 316С12
Длина вибрационной вилки	Все модели	Короткая вилка для установки с минимальной погружаемой частью минимум 50 мм. Удлинение вилки до 4 м. Примечание: см.раздел "Габаритные размеры"
Тип присоединения	Все модели	Резьба; фланец. (см. раздел "Информация для оформления заказ")
Гигиеническое присоединение	Все модели	Фитинги: 38 мм (1,5 дюйма) или 51 мм (2 дюйма) Tri-Clamp, 1 дюйм BSPP (G) уплотнительное кольцо, другие фитинги - по заказу. Материал: нержавеющая сталь марки 316L SST

КРАТКОЕ ОПИСАНИЕ WirelessHART

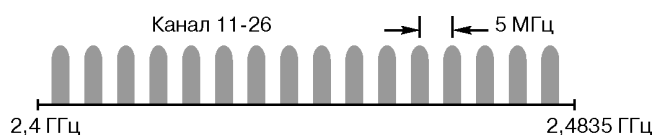


Рис. 1.

- Стандарт радиосвязи IEEE 802.15.4
- Диапазон частот IMS 2,4 ГГц, разделенный на 15 радиоканалов (см.рис.1)
- Частота опроса выбирается пользователем 1, 2,4, 16, 32 секунды или от 1 до 60 мин.
- Надежность передачи данных > 99%
- Защита передачи данных WirelessHART

Беспроводная сеть защищена следующими технологиями:

- технология прямого расширения спектра (DSSS);
- используется механизм контрольных сумм и подтверждения передачи данных;
- все данные кодируются, используется 128-битный код.

DSSS: объединяет сигнал данных с последовательностью символов, известных как "чипы" – таким образом "расширяя" сигнал по большей полосе. Другими словами, исходный сигнал умножается на сигнал шума, сгенерированный псевдослучайной последовательностью положительного и отрицательного битов. Приемник, умножает полученный сигнал

на ту же последовательность, получая исходную информацию. Когда сигнал "расширен", мощность исходного узкополосного сигнала распределяется по широкому диапазону, уменьшая мощность на каждой конкретной частоте (т.н. низкая плотность мощности). Так как расширение уменьшает силу сигнала на отдельных участках спектра, сигнал может восприниматься как шум. Приемник должен распознать и демодулировать полученный сигнал, очистив исходный сигнал от добавленных "чипов".

● Выходная радиочастотная мощность антенны:

Внешняя антенна (опция WK): максимум 10 мВт (10 дБм).

ГАРАНТИЙНЫЕ ОБЯЗАТЕЛЬСТВА

Гарантийный срок эксплуатации – 12 месяцев со дня ввода в эксплуатацию, но не более 18 месяцев с даты изготовления. По вопросам расширенной гарантии проконсультируйтесь с заводом-изготовителем.

КОМПЛЕКТ ПОСТАВКИ

- вибрационный сигнализатор Rosemount 2100 1 шт.
- руководство по эксплуатации 1 экз.
- сертификат функциональных испытаний (при заказе) 1 экз.
- паспорт на прибор 1 экз.

ОБЩИЕ ТРЕБОВАНИЯ К МОНТАЖУ

Факторы, которые необходимо учесть при использовании сигнализаторов 2100:

- Убедитесь, что параметры жидкости находятся в заданных диапазонах температуры и давления (см. технические характеристики).
- Проверьте, находится ли вязкость жидкости в рекомендованном диапазоне (см. технические характеристики).
- Убедитесь, что плотность жидкости находится в рекомендованном диапазоне.
- Проверьте, существует ли риск налипания на вилке. Налипающие и высыхающие продукты могут образовывать чрезмерный слой налипания.
- Убедитесь в отсутствии риска образования перемычек на вилке. Примерами продуктов, которые могут образовать перемычки, являются плотные бумажные пульпы и битум.
- Проверьте содержание твердых частиц в жидкости.
- Максимальный диаметр твердых частиц в жидкости не должен превышать 5 мм. Если диаметр твердых частиц превышает 5 мм, необходим дополнительный анализ, проконсультируйтесь с заводом-изготовителем.
- Проблемы могут возникнуть, если продукт покрывает вилку и высыхает, образуя затвердевшие комки.
- В большинстве случаев сигнализаторы нечувствительны к пенообразованию (не реагируют на пену). Однако в некоторых, достаточно редких, случаях, на очень плотную пену сигнализатор может реагировать как на жидкость. Такие ситуации возникают при производстве мороженого и апельсинового сока.

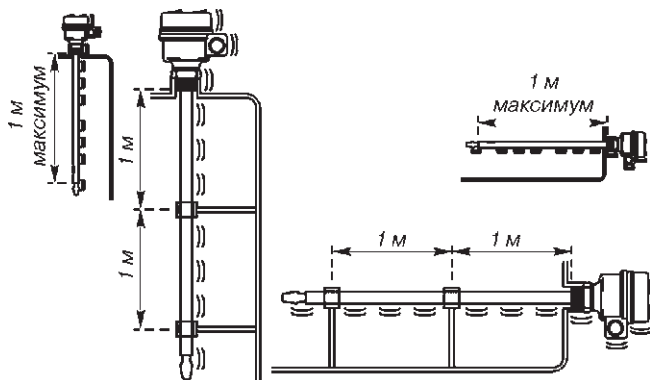


Рис.2. Укрепление вилки сигнализатора при наличии сильных изгибающих нагрузок.

Рекомендации по монтажу:

- Всегда устанавливайте сигнализатор в нормально замкнутое состояние (состояние "включено").
- Для сигнализации высокого уровня состояние "включено" соответствует отсутствию жидкости ("Dry On").
- Для сигнализации низкого уровня состояние "включено" соответствует погружению в жидкость ("Wet On").
- При вводе в эксплуатацию всегда проверяйте систему с помощью магнитной контрольной точки.
- Обеспечьте достаточное пространство для монтажа и электрических соединений (габаритные размеры сигнализатора приведены в разделе "Габаритные и установочные размеры").
- Избегайте установки сигнализатора в месте налива жидкости в резервуар, во избежание попадания жидкости на сигнализатор при наполнении резервуара.
- Избегайте сильного забрызгивания вилки. Увеличение времени задержки переключения снижает вероятность случайного срабатывания, вызванного разбрызгиванием.
- Удостоверьтесь, что вилки не соприкасаются со стенками резервуара, внутренней арматурой или перегородками.
- Избегайте вибрации вилки, имеющей большую длину, посредством ее укрепления (см.рис.2).
- Обеспечьте достаточное расстояние между наслоениями на стенке резервуара и вилкой (см.рис.3).
- Требуется более тщательная установка, если сигнализатор предполагается установить вблизи источника вибрации с частотой около 1300 Гц, так как данная частота является рабочей частотой вибрационных сигнализаторов.

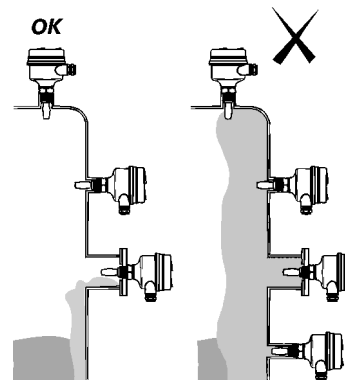


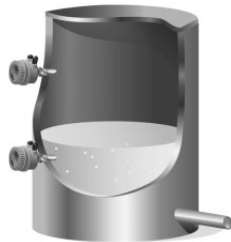
Рис.3. Пример правильной и неправильной установки при наличии налипания на стенке резервуара.

ПРИМЕРЫ ПРИМЕНЕНИЙ



- Высокая надежность
- Возможность тестирования в неавтоматическом режиме

- Высокая температура
- Высокое давление



- Регулятор задержки времени переключения
- Устойчивость к ложным срабатываниям

- Компактная вилка
- Низкая стоимость



- Широкий диапазон рабочих температур
- Наличие специальной тепловой трубки

- Использование беспроводных сигнализаторов уровня
- Возможность работы в качестве ретранслятора беспроводного сигнала



- Гигиеническая обработка поверхности
- Удлиненная вилка

Защита от переливов (все модели)

Утечки жидкости, вызванные переполнением резервуара, могут представлять опасность для людей и окружающей среды, привести к потерям продукта и большим затратам на ликвидацию последствий. Сигнализаторы уровня серии 2100, установленные для контроля верхнего уровня жидкости в резервуаре способны обеспечить надежную защиту от переливов и, в случае аварийной ситуации, подать сигнал о переполнении в систему управления или на исполнительные механизмы.

Сигнализация верхнего и нижнего уровня (все модели)

Определение максимального и минимального уровней в резервуарах, содержащих жидкости различного типа - это идеальная область применения сигнализаторов серии 2100. Они надежно функционируют в широком диапазоне температур и давлений процесса и прекрасно подходят для использования в качестве сигнализаторов верхнего и нижнего предельного уровня.

Защита от ложных срабатываний (модели 2120, 2130, 2140 и 2160)

Зачастую в дозировочных резервуарах установлены мешалки или другие устройства для смешивания сред и обеспечения однородности продукта и его текучести. Выбор пользователем одного из значений задержки времени переключения в диапазоне от 0,3 до 30 с позволяет исключить риск ложного переключения, спровоцированного попаданием брызг продукта от работающего оборудования.

Установка на трубопровод (все модели)

Малая длина вилки - 50 мм (зависит от типа присоединения) обеспечивает минимальное проникновение в технологическую среду и обеспечивает простую и экономичную установку сигнализатора на трубопроводы малых диаметров или резервуары, под любым углом. При выборе переключателя непосредственной нагрузки в качестве модуля электроники, сигнализатор обеспечивает надежный контроль работы насосов и их защиты от холостого хода.

Работа в условиях высоких температур (модель 2130_E, 2140_E и 2160_E)

Предназначены для работы в условиях высоких температур. Благодаря надежной конструкции возможна постоянная работа в диапазоне температур от -70 до 260°C.

Применение с использованием беспроводных технологий (модель 2160)

Использование беспроводной технологии позволяет сократить затраты на установку на 90% и передавать намного больше данных в систему управления по сравнению с проводными технологиями. Вибрационные сигнализаторы уровня моделей 2120 и 2130 могут использоваться с преобразователем дискретного сигнала в беспроводной сигнал Rosemount 702.

Гигиенические применения (все модели)

Отполированная поверхность вилок сигнализатора имеет класс обработки поверхности (Ra) выше 0,8 мкм, что отвечает критериям проектирования для наиболее строгих санитарных требований пищевой, а также фармацевтической промышленности. Изготовленные из нержавеющей стали, вилки сигнализаторов серии 2100 выдерживают режим паровой очистки (CIP) при различных температурах.

СХЕМЫ ВНЕШНИХ ПОДКЛЮЧЕНИЙ

Модель 2110

Сигнализатор модели 2110 должен быть заземлен - либо через контакты, либо с использованием внешнего заземления.

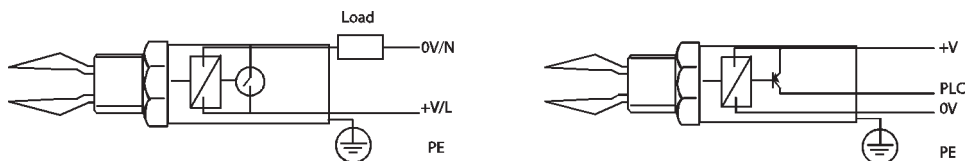


Рис. 4.

Модели 2120/2130

Сигнализаторы моделей 2120 и 2130 должны быть заземлены - либо через контакты, либо с использованием внешнего заземления.

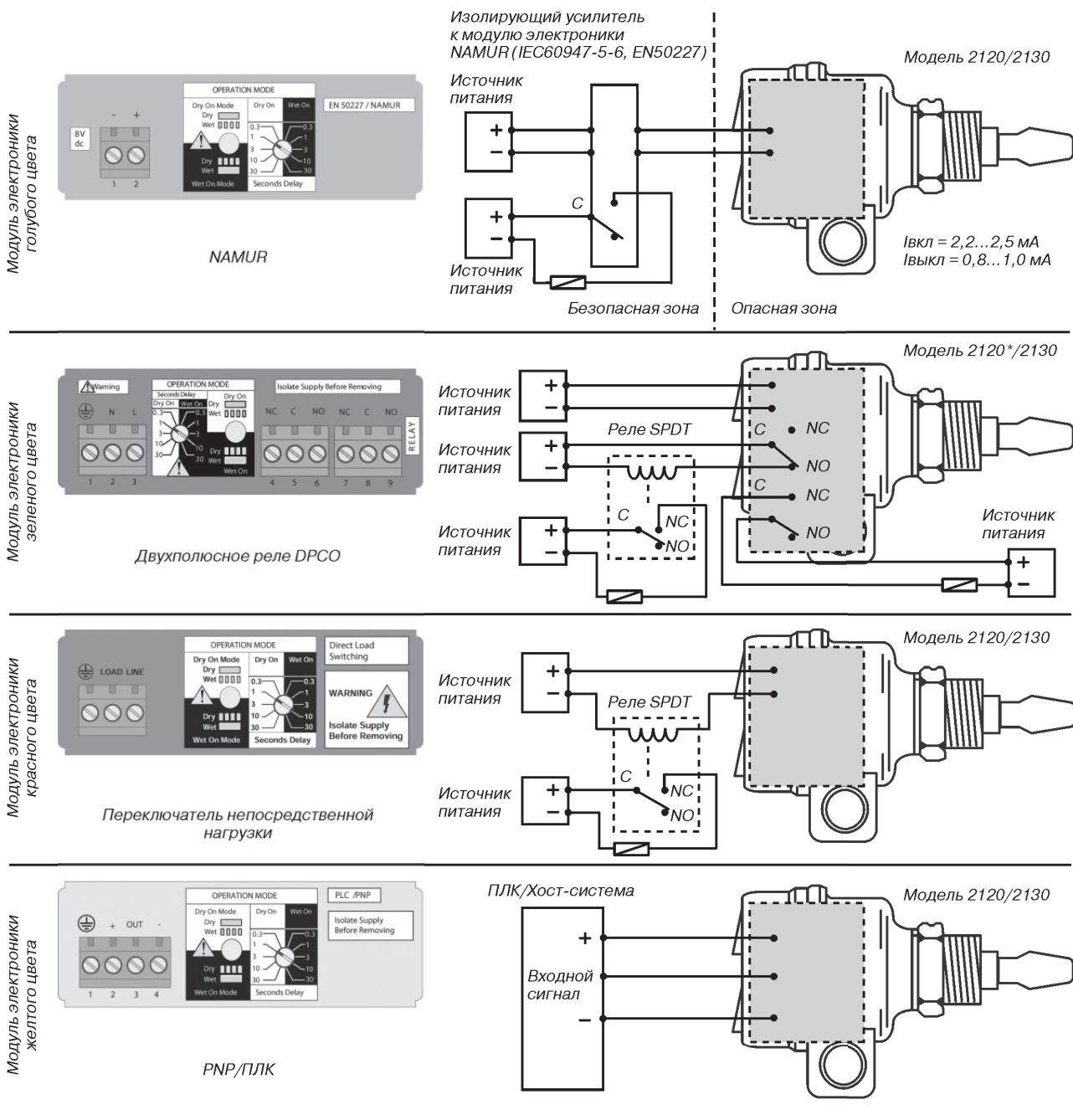


Рис. 5.

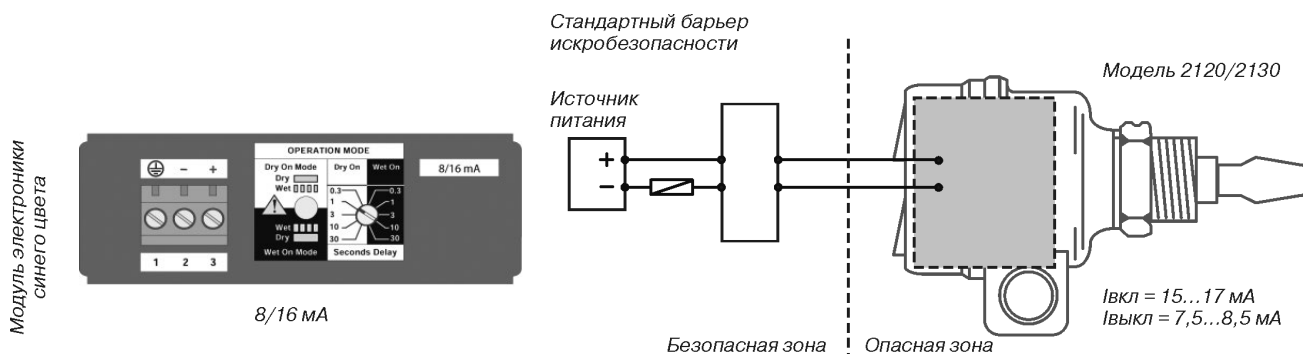


Рис.5 (продолжение).

* Модель 2120 оснащена однополюсным реле SPCO. За более подробной информацией обращайтесь к руководству по эксплуатации. Для получения более подробной информации по подключению сигнализаторов обращайтесь к соответствующим руководствам по эксплуатации.

Модель 2140

Осторожно! Не подсоединять запитанные сигнальные провода к клеммам "TEST". Неправильное подключение может привести к выходу из строя цепи тестирования.

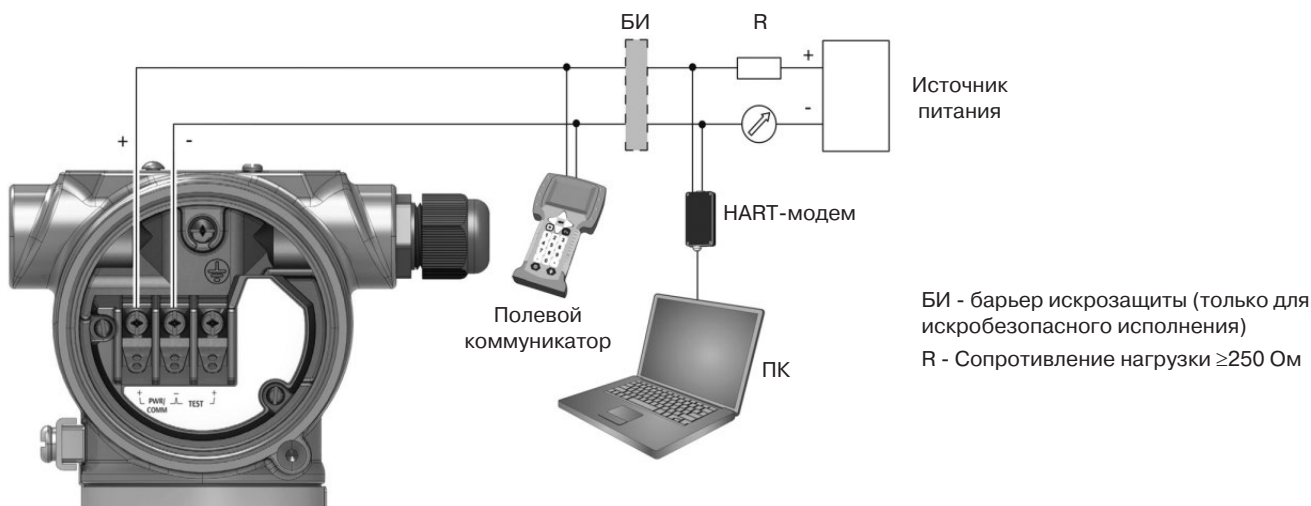


Рис.6.

Модель 2160

Работа от автономного модуля питания 701PBKKF Black Power (рис.7):

- маркировка взрывозащиты 0ExiaIICT5;
- разъем исключаящий риск неправильного подключения;
- корпус из полибутадиена-терефталата (PBT);
- рабочее напряжение 7,2 В. Модуль содержит две литий-тионилхлоридные батареи с напряжением 3,6 В каждая, токоограничительный резистор и предохранитель;
- диагностика низкого заряда, позволяющая своевременно произвести замену модуля питания;
- модуль питания не перезаряжается.

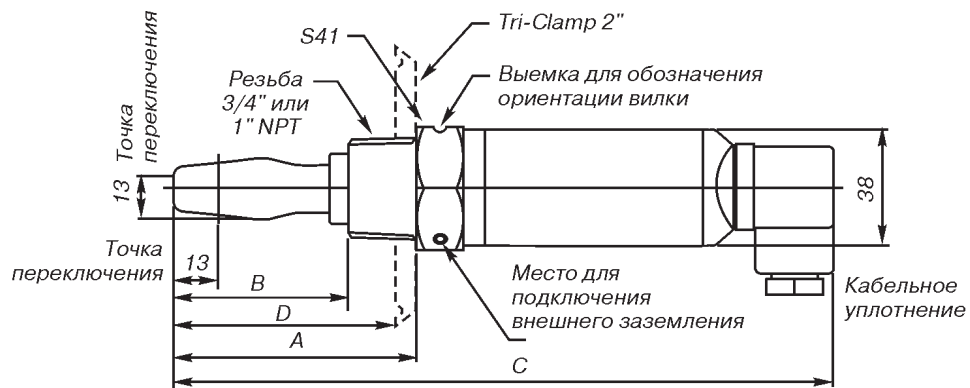


Рис.7.

Выходные искробезопасные параметры модуля питания:

Напряжение, U, не более	7,8 В
Ток, I, не более	2,16 А
Мощность, P, не более	0,829 Вт
Емкость, C, не более	3 мкФ
Индуктивность, L, не более	7,6 мкГн

ГАБАРИТНЫЕ И УСТАНОВОЧНЫЕ РАЗМЕРЫ

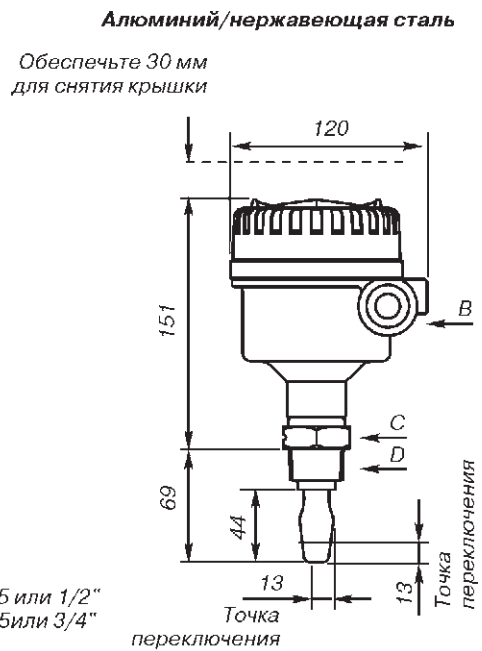
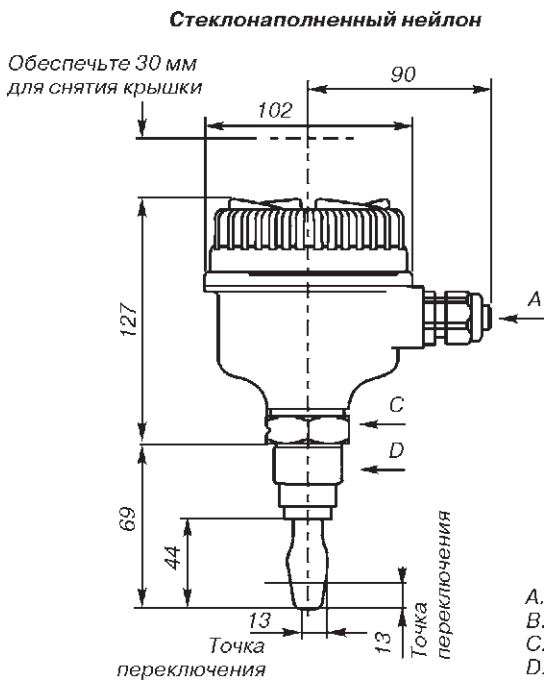


Размеры приведены в мм

Таблица 2

Присоединения	A	B	C	D
3/4 дюйма BSPT (R)	69	50	188	не предусм.
3/4 дюйма NPT	69	50	188	не предусм.
1 дюйм BSPT (R)	69	50	188	не предусм.
1 дюйм BSPT (G)	78	60	201	не предусм.
2 дюйма (51 мм) Tri-Clfmp	69	50	188	64
1 дюйм, средняя длина	116	98	239	не предусм.

Рис.8. Сигнализатор модели 2110.



A. Кабельный ввод M20x1,5 или 1/2"
 B. Кабельный ввод M20x1,5 или 3/4"
 C. S40
 D. Резьба или 3/4" или 1"

Рис.9. Сигнализатор модели 2120 с резьбовым присоединением.

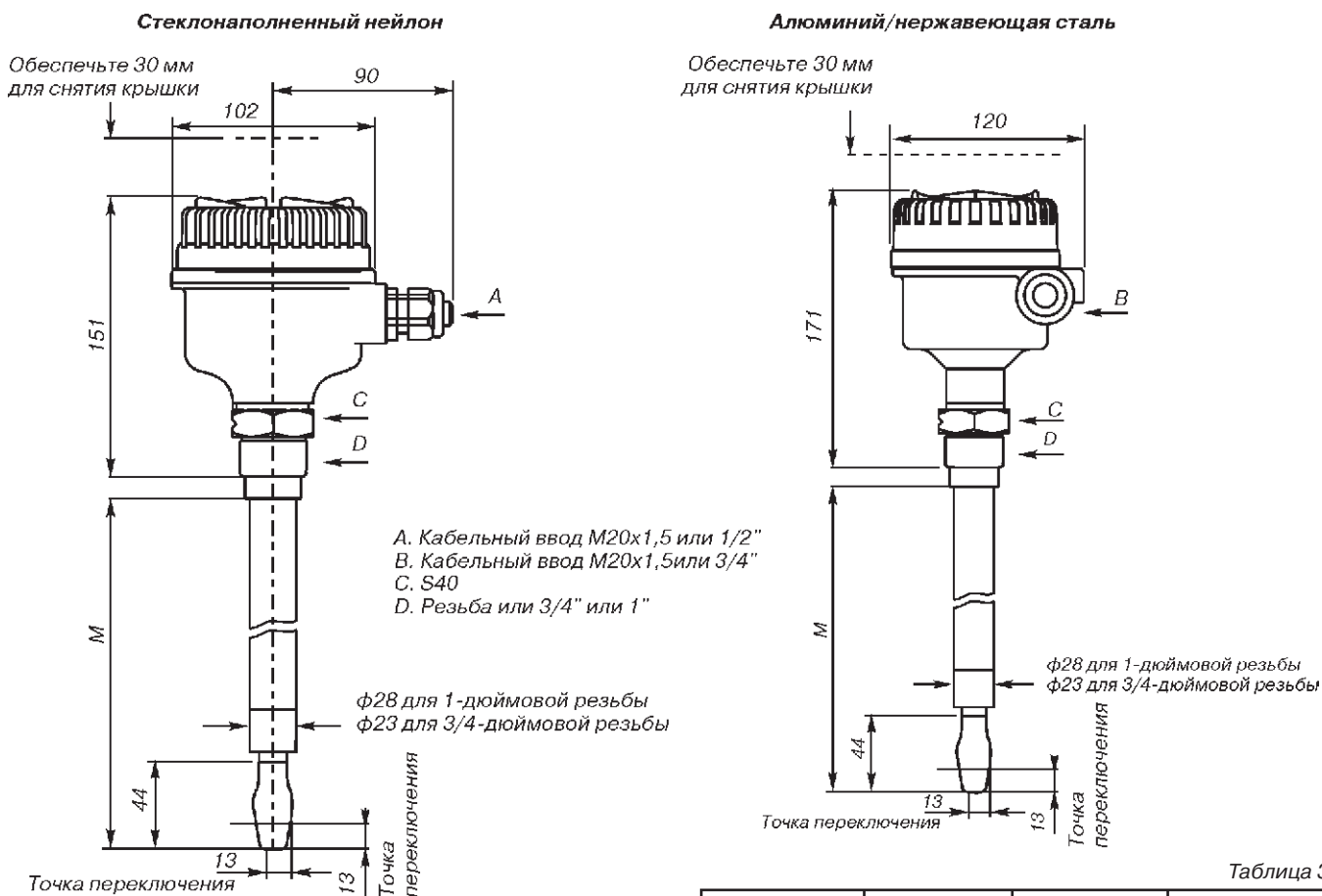


Таблица 3

Резьба	Стандартная длина	Минимальная длина	Максимальная длина
	Код А	Код М	
3/4 дюйма	44	95	4000
1 дюйм	44	94	4000

(1) Для вилок с ручной полировкой максимальный размер удлинения составляет 1000 мм.

Рис. 10. Сигнализатор модели 2120 с резьбовым присоединением (удлиненная вилка).

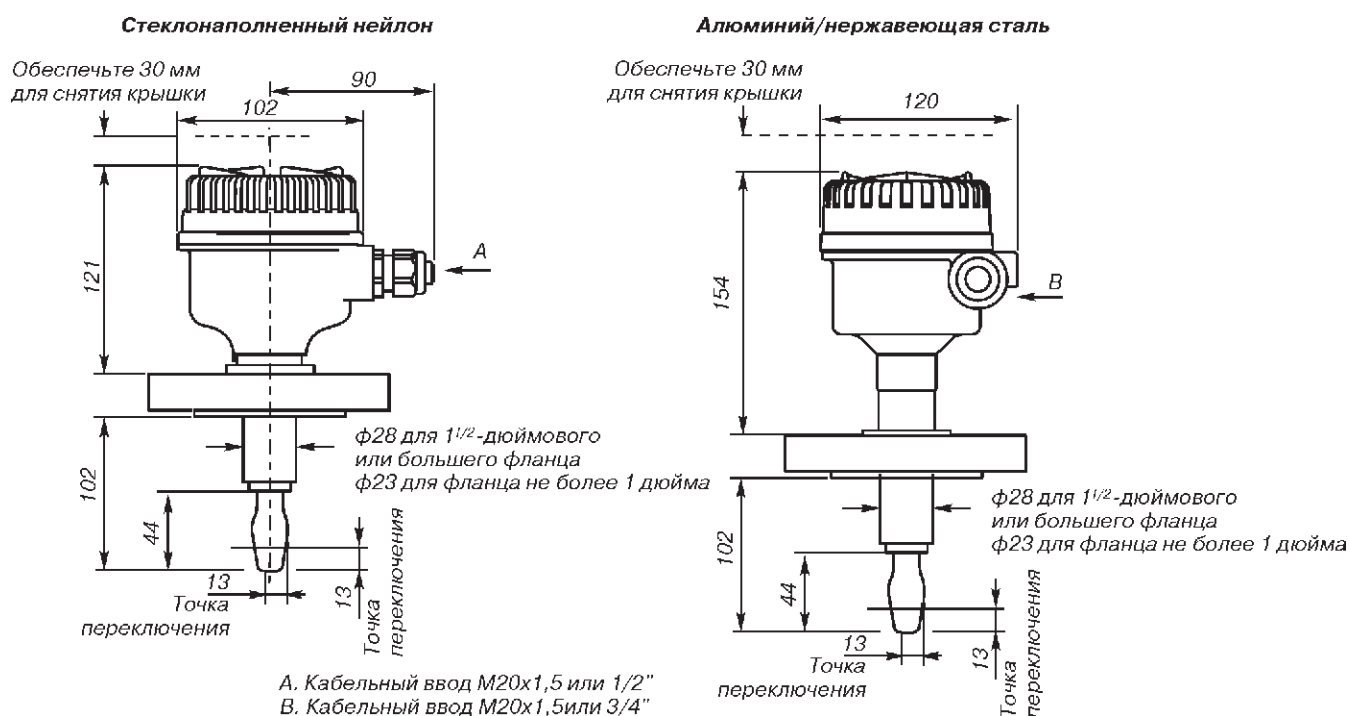


Рис. 11. Сигнализатор модели 2120 с фланцевым присоединением.

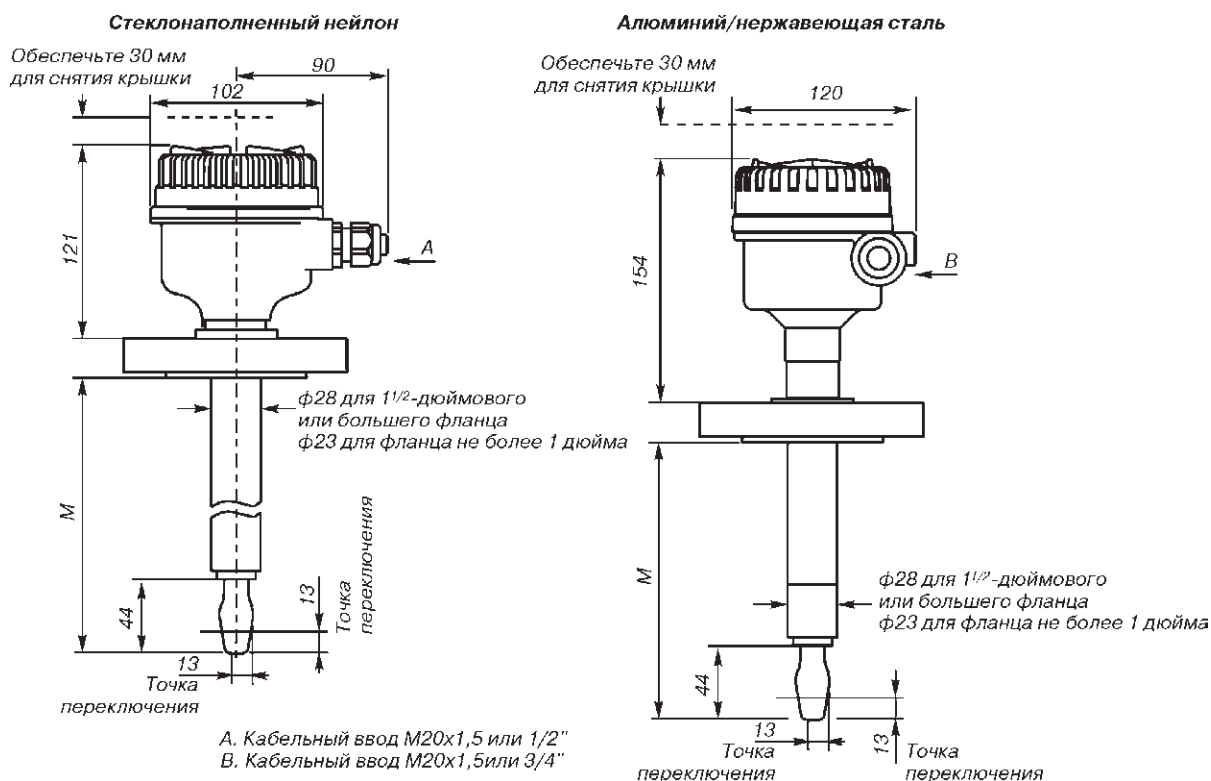


Таблица 4

	Стандартная длина	Минимальная длина	Максимальная длина
Материал	Код Н		Код М
Нержавеющая сталь	102	89	4000 ⁽¹⁾
Покрытие ECTFE/PFA	102	89	1500
Сплав С-276	102	89	4000

⁽¹⁾ Для вилок с ручной полировкой максимальный размер удлинения составляет 1000 мм.

Рис. 12. Сигнализатор модели 2120 с фланцевым присоединением (удлиненная вилка).

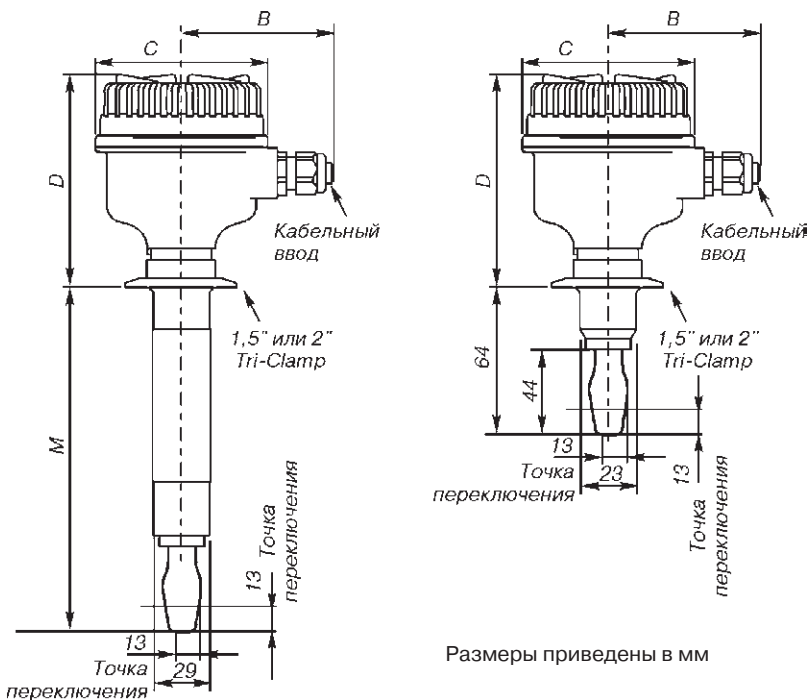


Таблица 5

Технологическое присоединение	Стандартная длина	Минимальная длина	Максимальная длина
	Код А		Код М
Tri-Clamp	44	105	4000
Уплотнит.кольцо (1 дюйм BSPP)	44	не используется	не используется

Таблица 6

Материал	В	С	Д
Стеклонаполненный нейлон	90	102	126
Алюминий/нерж.сталь	69	102	156

Рис. 13. Сигнализатор модели 2120 с гигиеническим присоединением Tri-clamp.

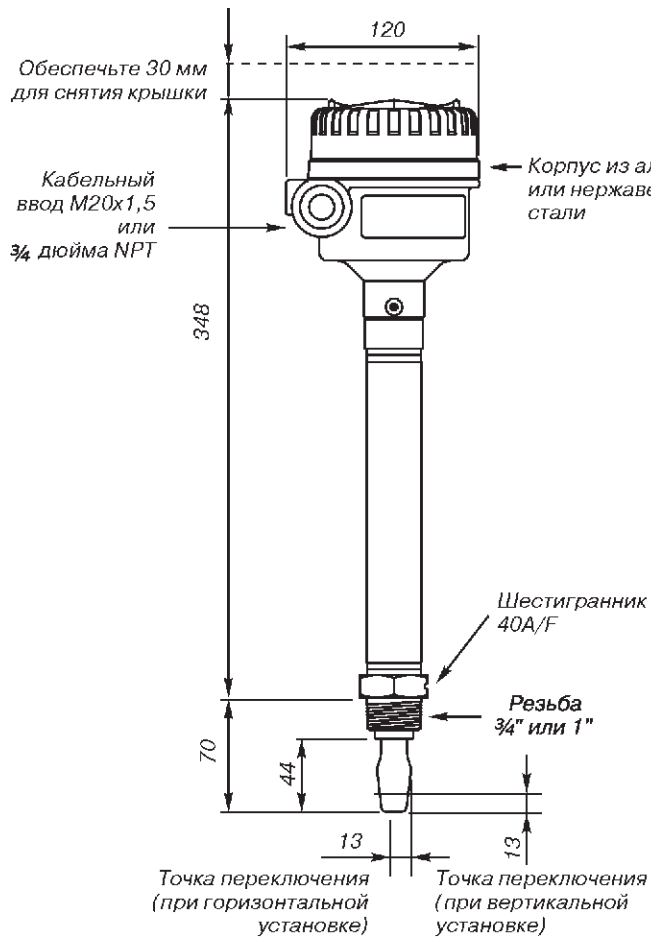


Рис. 14. Сигнализатор модели 2130 с резьбовым присоединением (стандартная вилка, расширенный температурный диапазон, код Е).

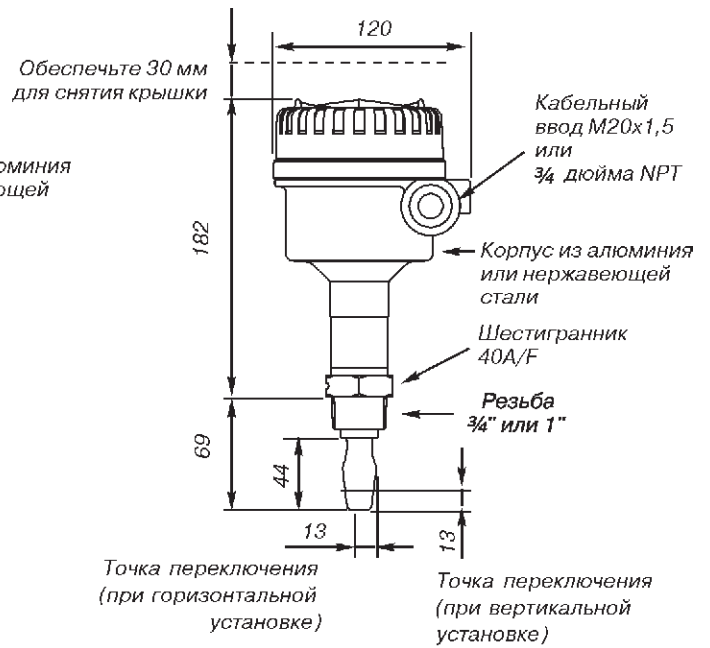


Рис. 15. Сигнализатор модели 2130 с резьбовым присоединением (стандартная вилка, стандартный температурный диапазон, код М).

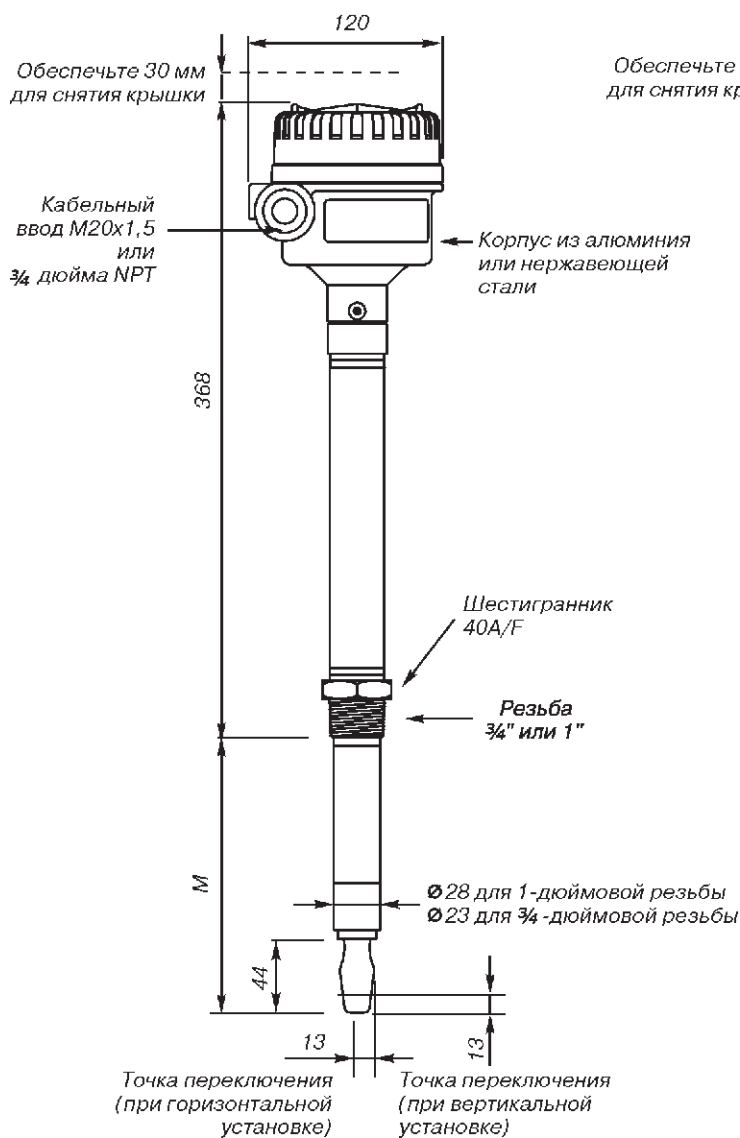


Рис. 16. Сигнализатор модели 2130 с резьбовым присоединением (удлиненная вилка, расширенный температурный диапазон, код Е).

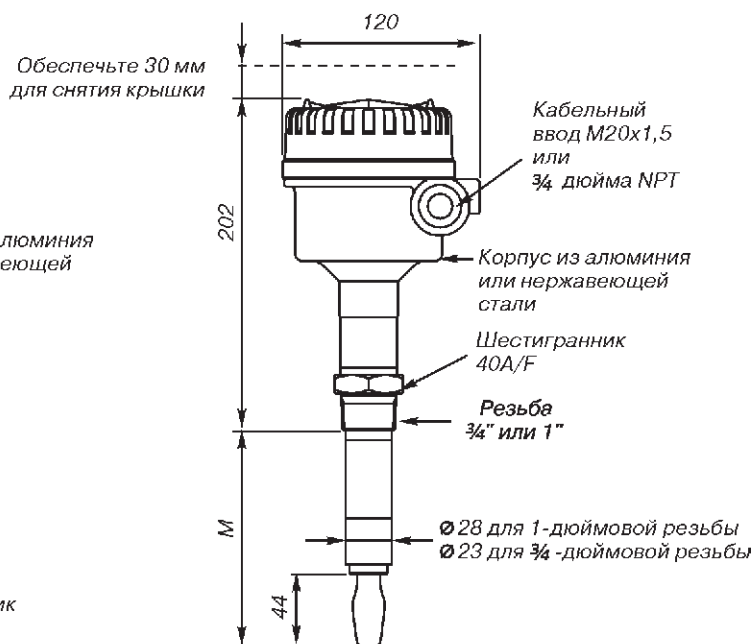


Рис. 17. Сигнализатор модели 2130 с резьбовым присоединением (удлиненная вилка, стандартный температурный диапазон, код М).

Таблица 7

Резьба	Стандартная длина	Минимальный размер удлинения	Максимальный размер удлинения
	Код А	Код М	Код М ⁽¹⁾
3/4 дюйма	44	95	4000
1 дюйм	44	94	4000

⁽¹⁾ Для вилок с ручной полировкой максимальный размер удлинения составляет 1000 мм.

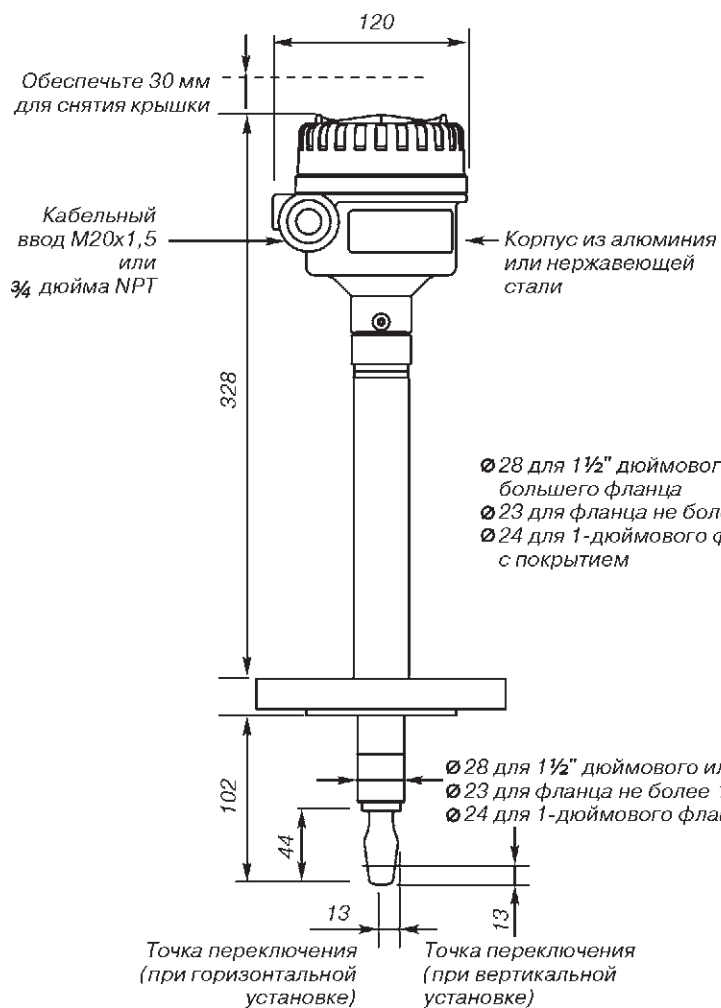


Рис. 18. Сигнализатор модели 2130 с фланцевым присоединением (стандартная вилка, расширенный температурный диапазон, код E).

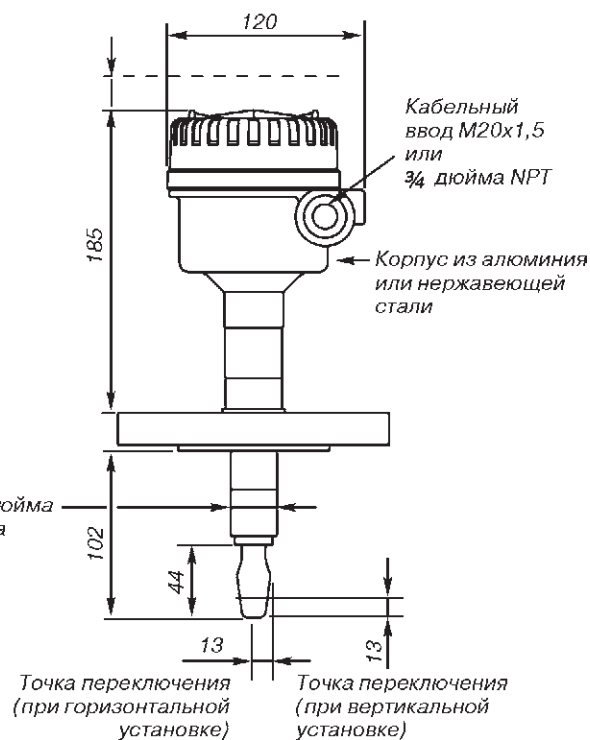


Рис. 19. Сигнализатор модели 2130 с фланцевым присоединением (стандартная вилка, стандартный температурный диапазон, код M).

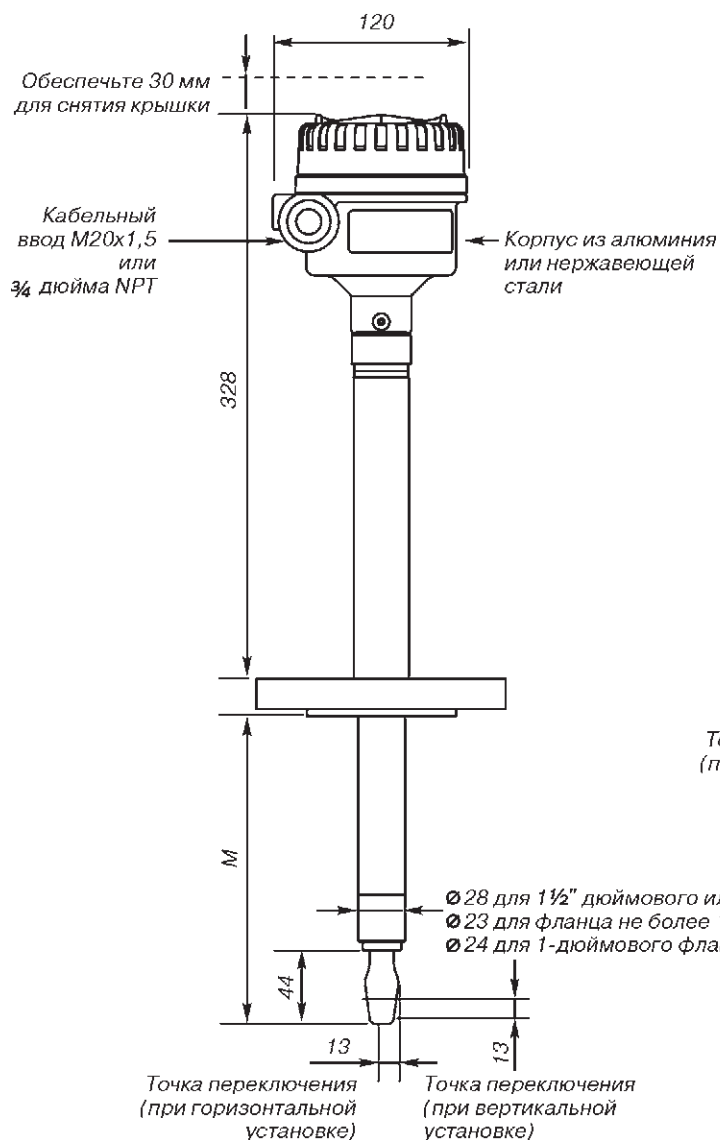


Рис.20. Сигнализатор модели 2130 с фланцевым присоединением (удлиненная вилка, расширенный температурный диапазон, код Е).

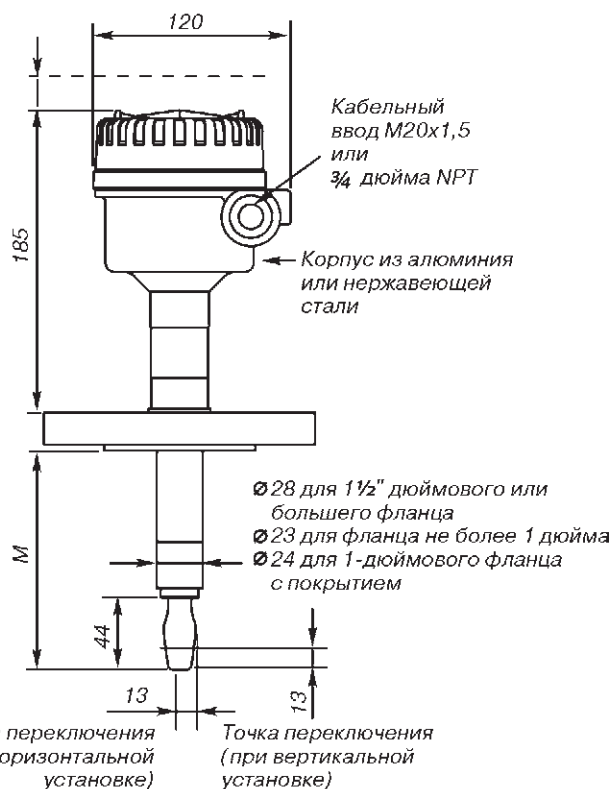
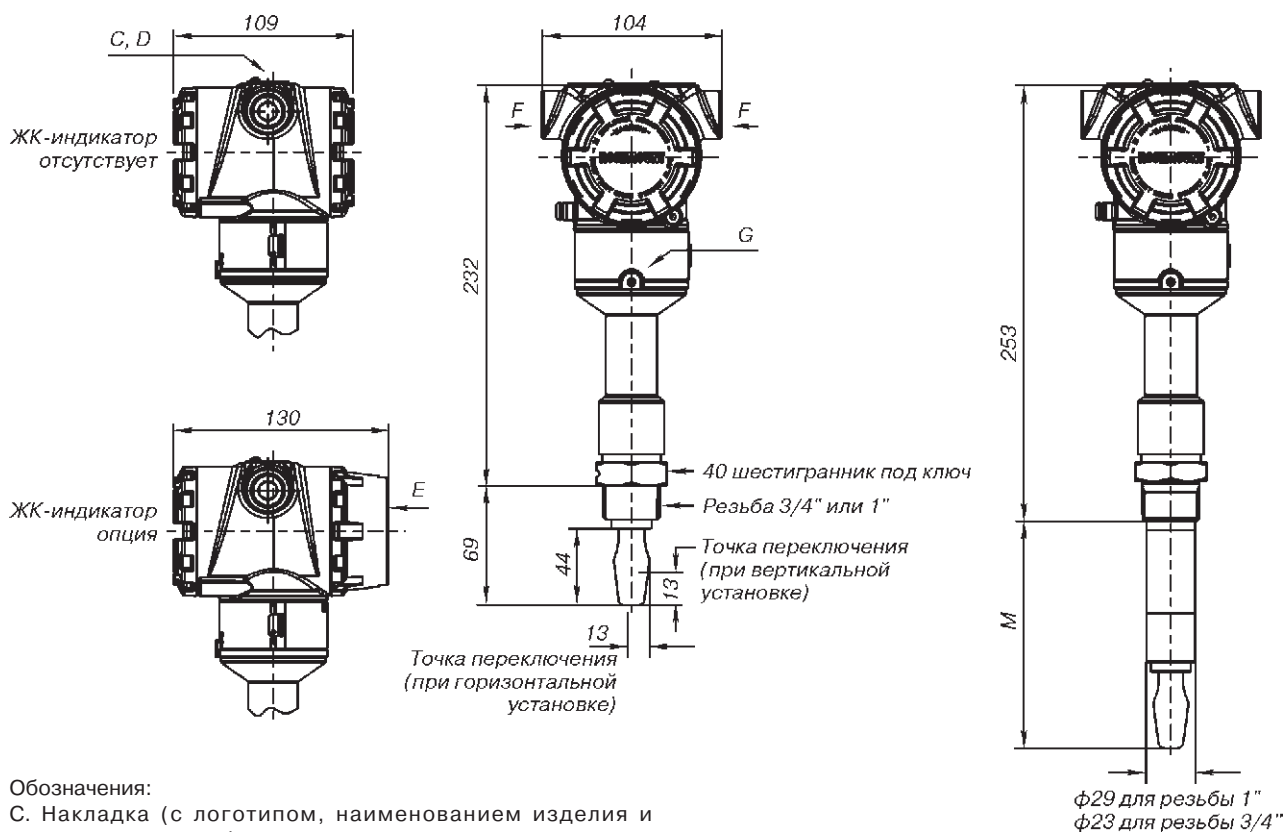


Рис.21. Сигнализатор модели 2130 с фланцевым присоединением (удлиненная вилка, стандартный температурный диапазон, код М).

Таблица 8

Материал	Стандартная длина	Минимальный размер удлинения	Максимальный размер удлинения
	Код Н	Код М	Код М ⁽¹⁾
Нержавеющая сталь	102	89	4000
Покрытие ECTFE/PFA	102	89	1500

⁽¹⁾ Для вилок с ручной полировкой максимальный размер удлинения составляет 1000 мм.



Обозначения:

- C. Накладка (с логотипом, наименованием изделия и типоразмером кабельного ввода).
- D. Внешняя кнопка/кнопки под съемной пластиной.
- E. Крышка ЖК-индикатора.
- F. Кабелепровод/кабельный ввод M20x1,5 или 1/2". ANPT
- G. Установочный винт угла поворота корпуса. Не откручивать его полностью. Вращение корпуса без данного винта может привести к повреждению внутренней проводки.

Рис.22. Сигнализатор модели 2140 с резьбовым присоединением (стандартная вилка, стандартный температурный диапазон, код М).

Рис.23. Сигнализатор модели 2140 с резьбовым присоединением (удлиненная вилка, стандартный температурный диапазон, код М), остальные размеры см. рис.22.

Таблица 9

Резьба	Стандартная длина	Минимальный размер удлинения	Максимальный размер удлинения
	Код А		
3/4 дюйма	44	95	4000
1 дюйм	44	94	4000

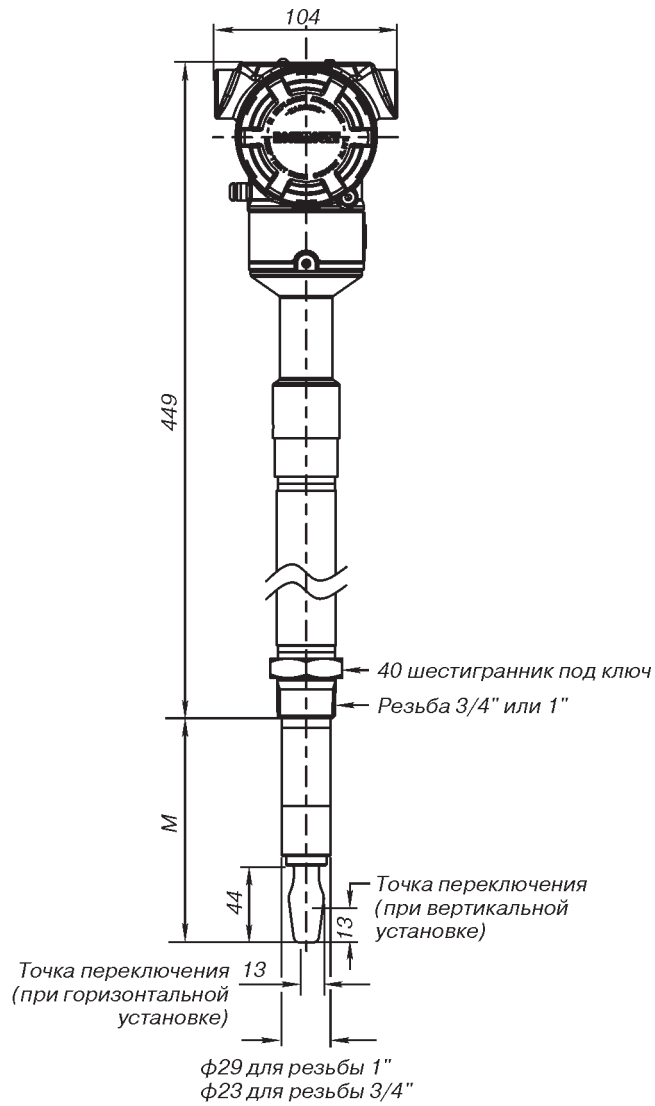


Рис.24. Сигнализатор модели 2140 с резьбовым присоединением (удлиненная вилка, расширенный температурный диапазон, код Е).

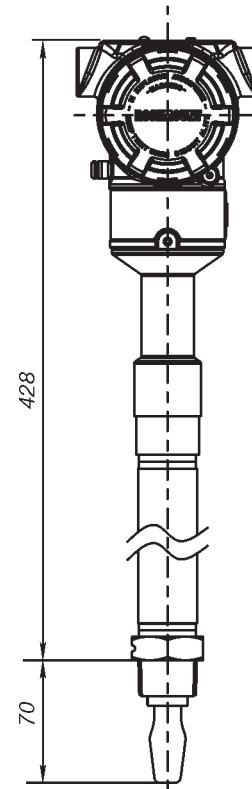


Рис.25. Сигнализатор модели 2140 с резьбовым присоединением (стандартная вилка, расширенный температурный диапазон, код М), остальные размеры см. рис.24.

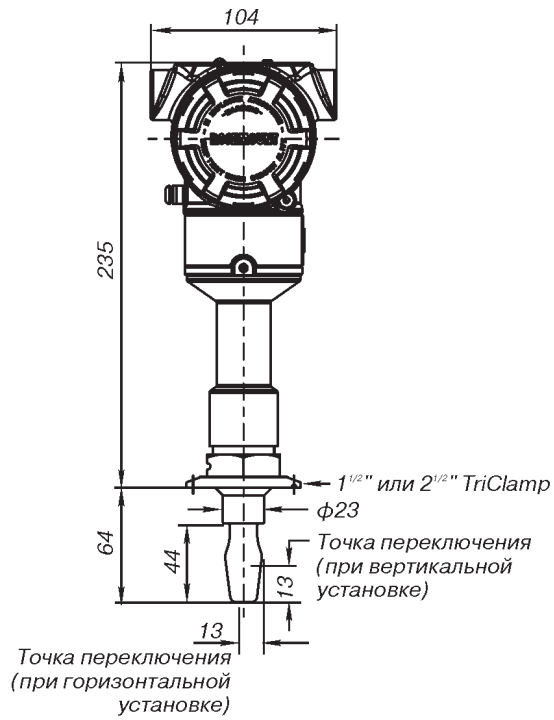


Рис.26. Сигнализатор модели 2140 с присоединением Tri-Clamp (стандартная вилка, стандартный температурный диапазон).

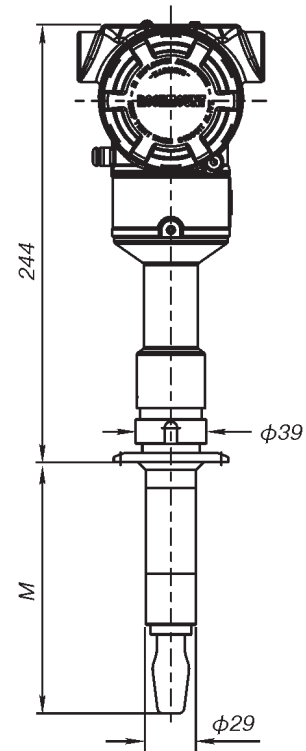


Рис.27. Сигнализатор модели 2140 с присоединением Tri-Clamp (удлиненная вилка, стандартный температурный диапазон), остальные размеры см. рис.26.

Таблица 10

Технологическое соединение	Стандартная длина	Минимальный размер удлинения	Максимальный размер удлинения
	Код А		
Tri-Clamp	44	105	4000
Уплотнительное кольцо (1 дюйм BSPP)	44	105	1000

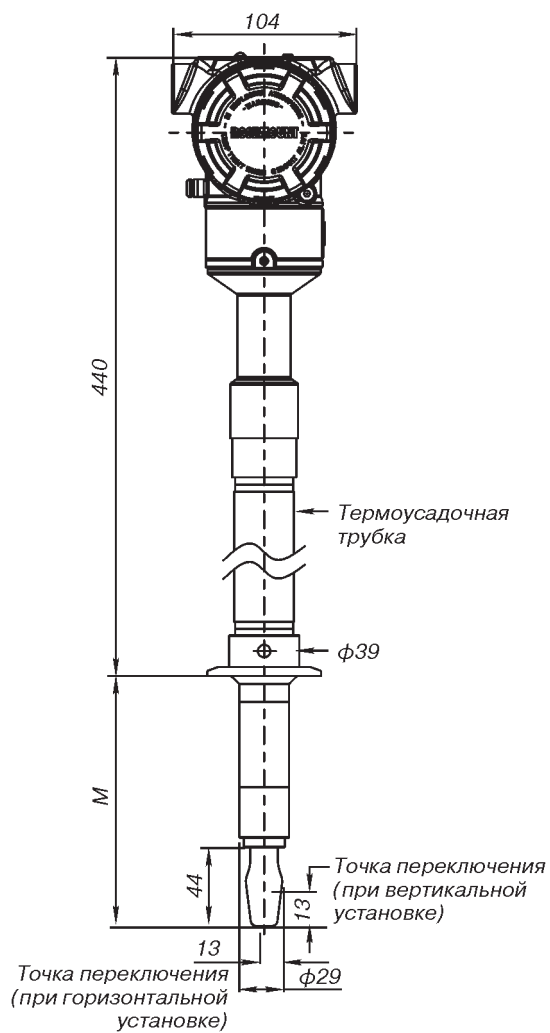


Рис.28. Сигнализатор модели 2140 с присоединением Tri-Clamp (удлиненная вилка, расширенный температурный диапазон).

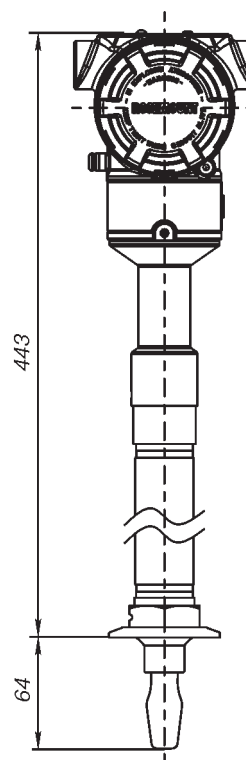
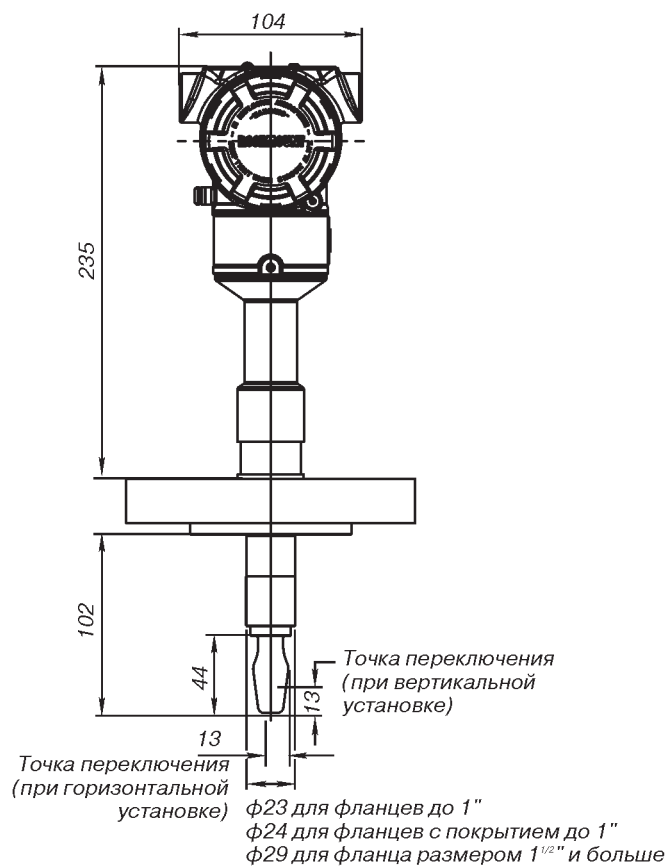
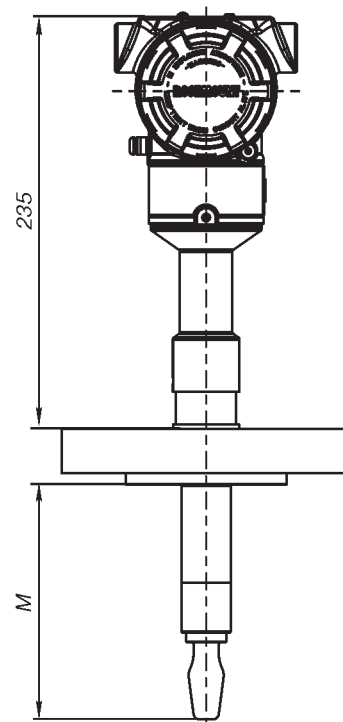


Рис.29. Сигнализатор модели 2140 с присоединением Tri-Clamp (стандартная вилка, расширенный температурный диапазон), остальные размеры см. рис.28.



**Рис.30. Сигнализатор модели 2140
с фланцевым присоединением (стандартная вилка,
стандартный температурный диапазон).**



**Рис.31. Сигнализатор модели 2140
с фланцевым присоединением (удлиненная вилка,
стандартный температурный диапазон),
остальные размеры см. рис.30.**

Таблица 11

Технологическое соединение	Стандартная длина	Минимальный размер удлинения	Максимальный размер удлинения
	Код Н		
Нержавеющая сталь	102	89	4000
С покрытием из сополимера ЕСТФЕ	102	89	1500
Сплав С-276	102	89	4000

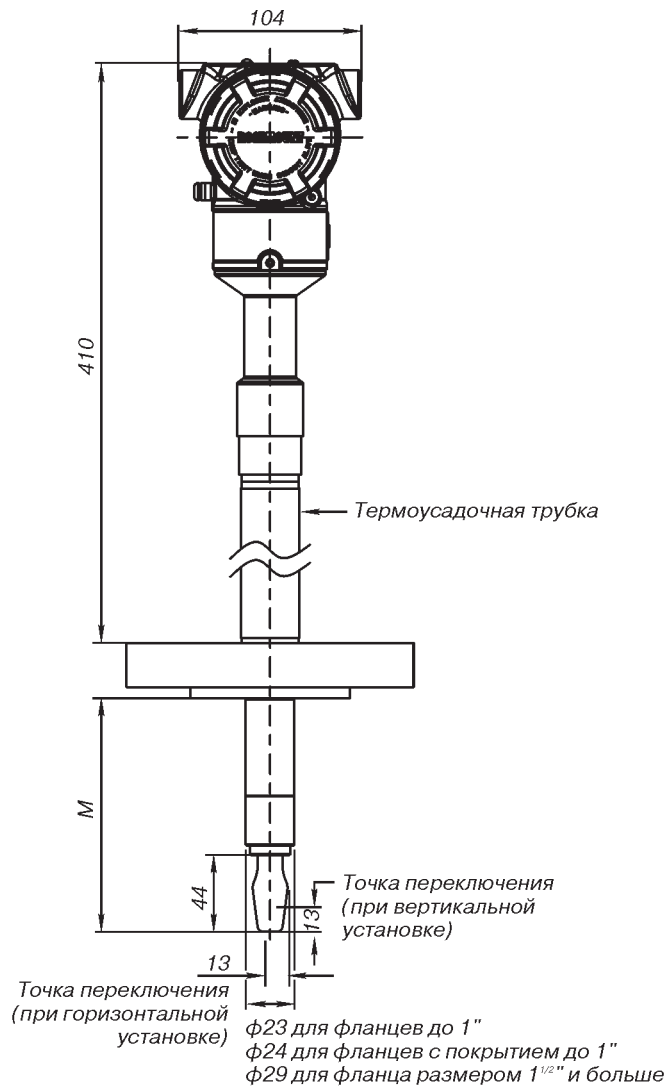


Рис.32. Сигнализатор модели 2140 с фланцевым присоединением (удлиненная вилка, расширенный температурный диапазон).

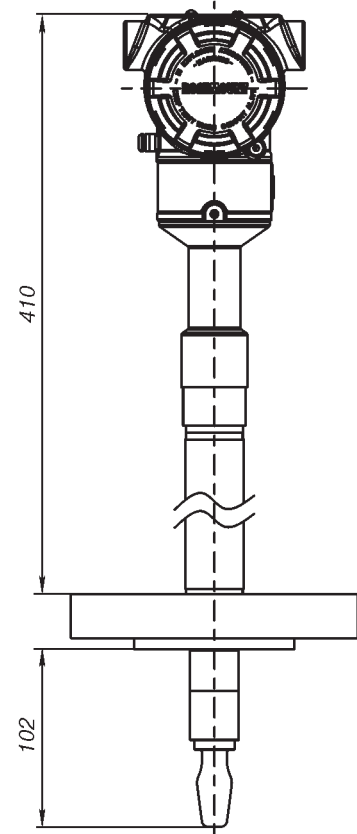


Рис.33. Сигнализатор модели 2140 с фланцевым присоединением (стандартная вилка, расширенный температурный диапазон), остальные размеры см. рис.32.

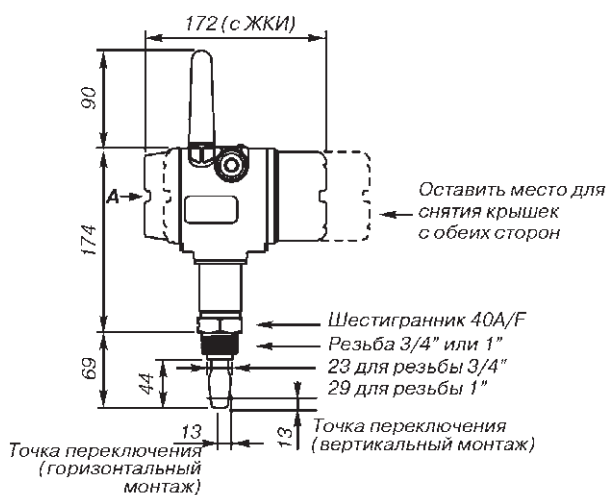


Рис.34. Сигнализатор модели 2160 с резьбовым присоединением (стандартная вилка, стандартный температурный диапазон, код S).

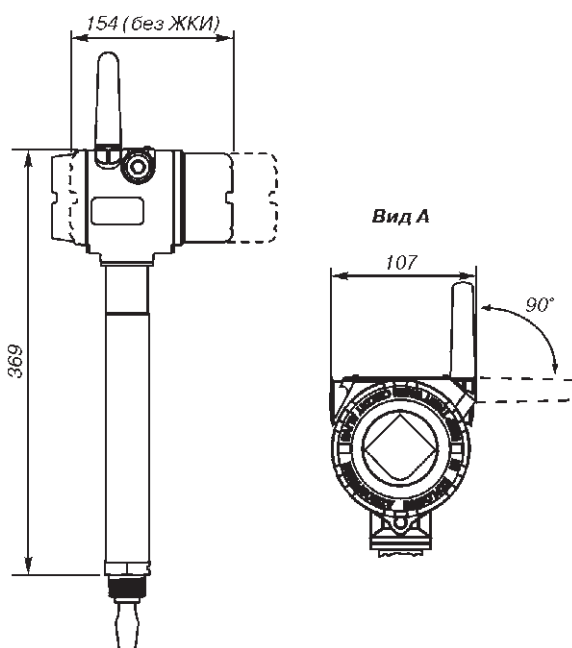


Рис.35. Сигнализатор модели 2160 с резьбовым присоединением (стандартная вилка, расширенный температурный диапазон, код E), остальные размеры см. рис.34.

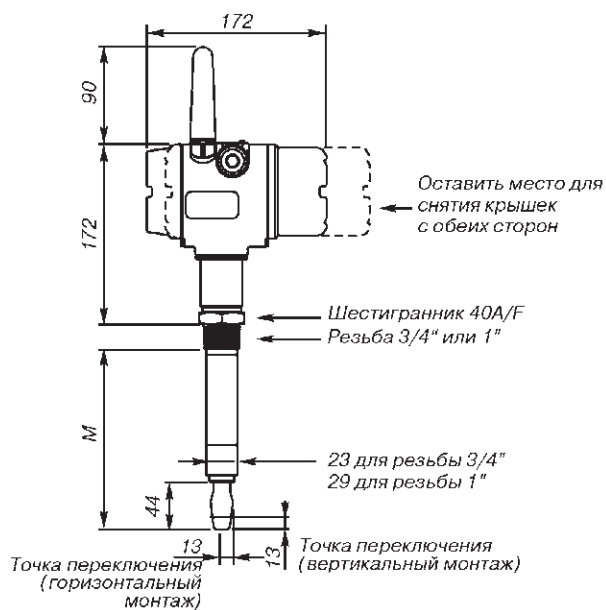


Рис.36. Сигнализатор модели 2160 с резьбовым присоединением (удлиненная вилка, стандартный температурный диапазон, код S).

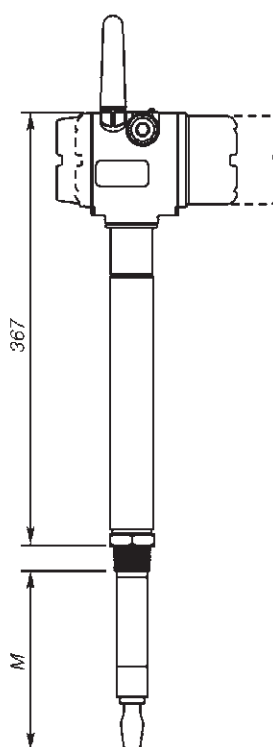


Рис.37. Сигнализатор модели 2160 с резьбовым присоединением (удлиненная вилка, расширенный температурный диапазон, код E).

Таблица 12

Резьба	Стандартная длина	Минимальный размер удлинения	Максимальный размер удлинения
	Код А	Код М	Код М ⁽¹⁾
3/4 дюйма	44	95	3000
1 дюйм	44	94	3000

⁽¹⁾ Для вилок с ручной полировкой максимальный размер удлинения составляет 1000 мм.

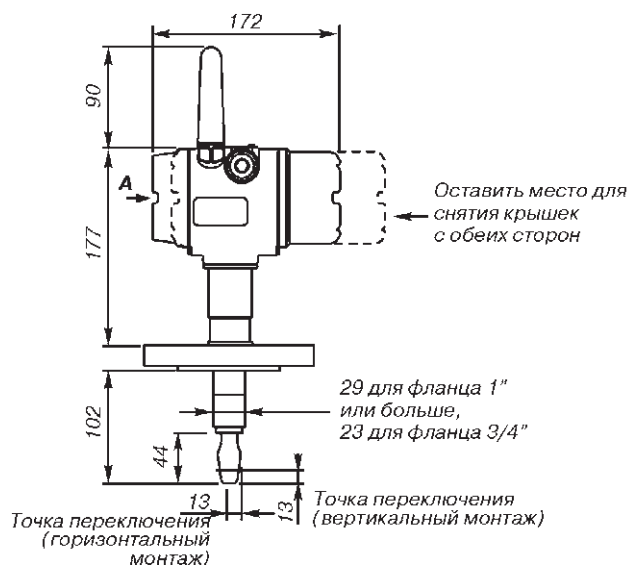


Рис.38. Сигнализатор модели 2160 с фланцевым присоединением (стандартная вилка, стандартный температурный диапазон, код S).

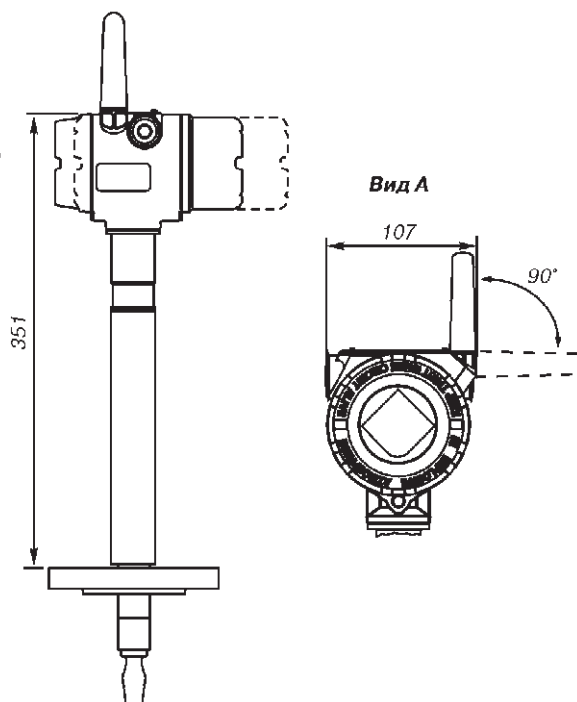


Рис.39. Сигнализатор модели 2160 с фланцевым присоединением (стандартная вилка, расширенный температурный диапазон, код E).

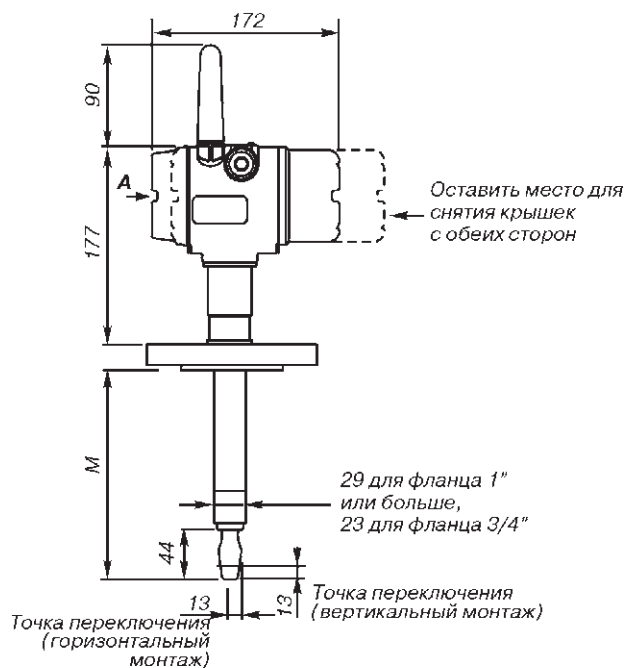


Рис.40. Сигнализатор модели 2160 с фланцевым присоединением (удлиненная вилка, стандартный температурный диапазон, код S).

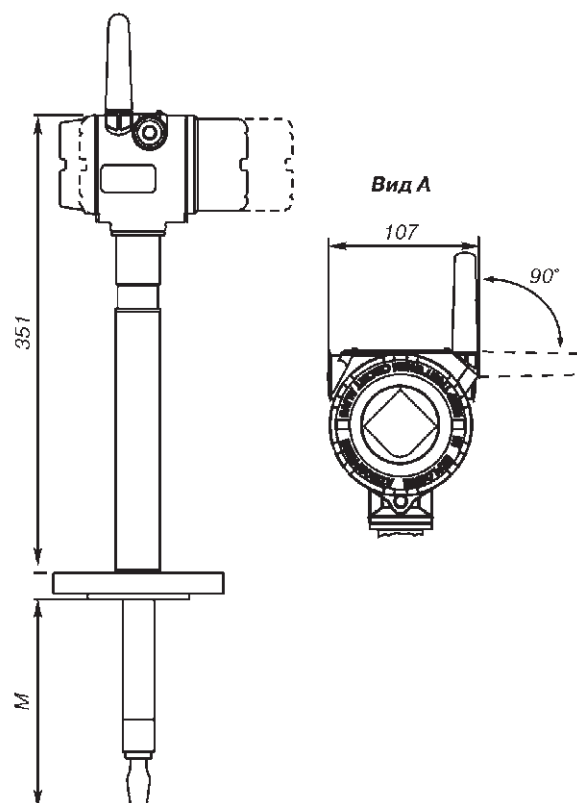


Рис.41. Сигнализатор модели 2160 с фланцевым присоединением (удлиненная вилка, расширенный температурный диапазон, код E).

Таблица 13

Технологическое присоединение	Стандартная длина	Минимальный размер удлинения	Максимальный размер удлинения
	Код Н	Код М	Код М ⁽¹⁾
Фланец 3/4", 1" или больше	102	94	3000

⁽¹⁾ Для вилок с ручной полировкой максимальный размер удлинения составляет 1000 мм.

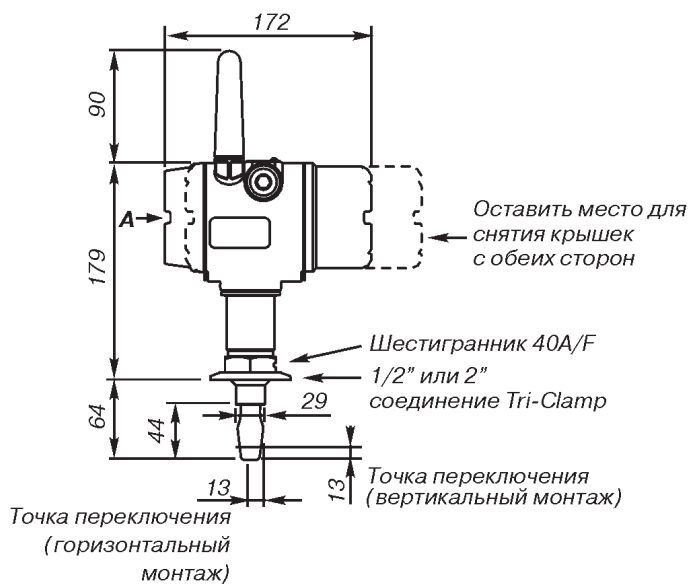


Рис.42. Сигнализатор модели 2160 с гигиеническим присоединением (стандартная вилка, стандартный температурный диапазон, код S).

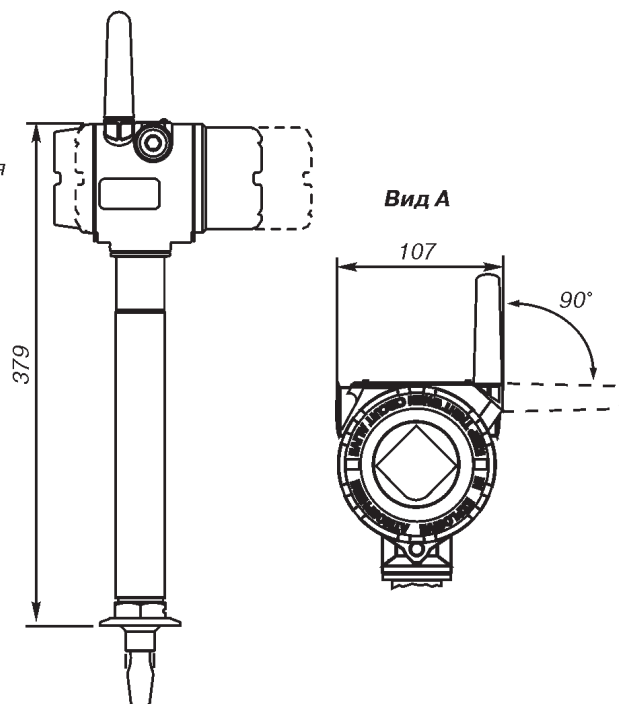


Рис.43. Сигнализатор модели 2160 с гигиеническим присоединением (стандартная вилка, расширенный температурный диапазон, код E).

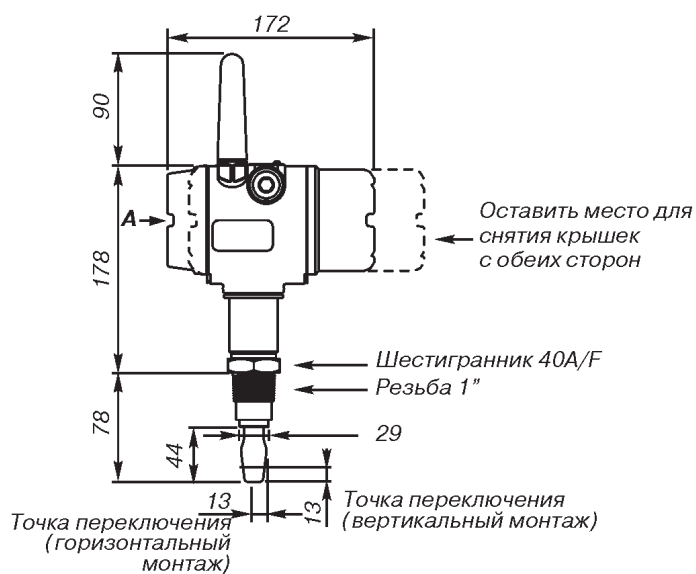


Рис.44. Сигнализатор модели 2160 с резьбовым гигиеническим присоединением (стандартная вилка, стандартный температурный диапазон, код S).

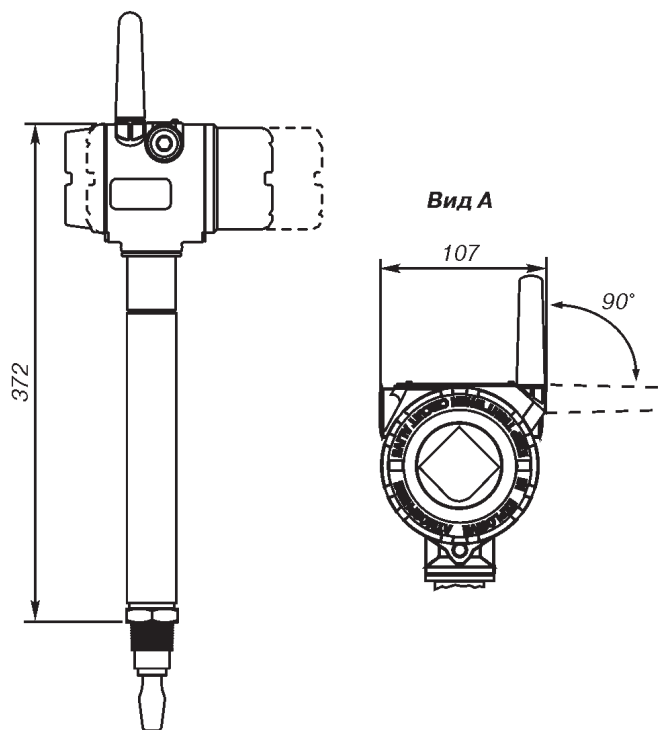


Рис.45. Сигнализатор модели 2160 с резьбовым гигиеническим присоединением (стандартная вилка, расширенный температурный диапазон, код E).

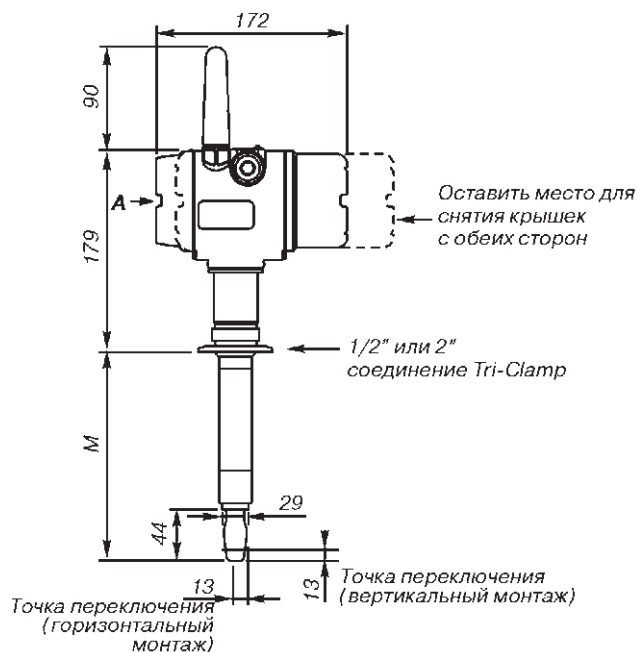


Рис.46. Сигнализатор модели 2160

с гигиеническим присоединением Tri-Clamp (удлиненная вилка, стандартный температурный диапазон, код S).

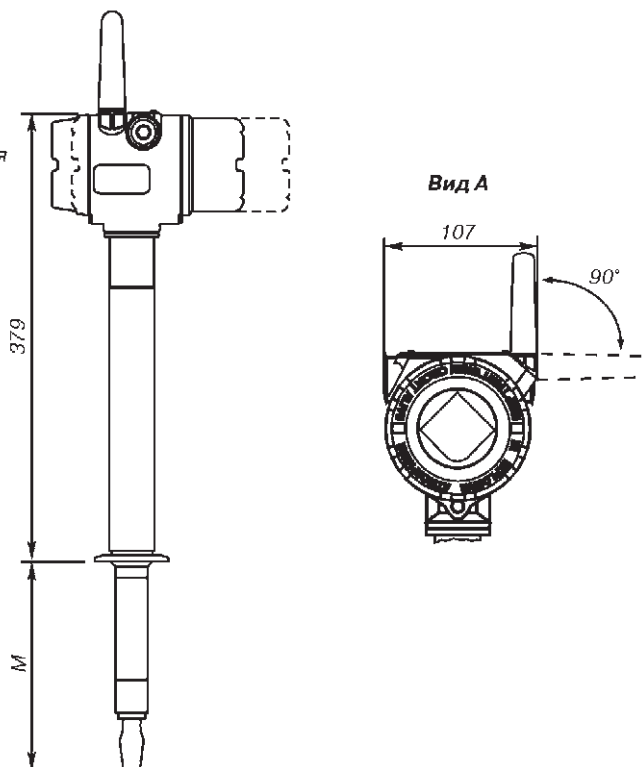


Рис.47. Сигнализатор модели 2160

с гигиеническим присоединением Tri-Clamp (удлиненная вилка, расширенный температурный диапазон, код E).

Таблица 14

Технологическое присоединение	Стандартная длина	Минимальный размер удлинения	Максимальный размер удлинения
	Код А	Код М	Код М ¹⁾
Tri-Clamp	44	105	3000
Резьба 1"	44	94	3000

¹⁾ Для вилок с ручной полировкой максимальный размер удлинения составляет 1000 мм.

ИНФОРМАЦИЯ ДЛЯ ОФОРМЛЕНИЯ ЗАКАЗА МОДЕЛЬ 2110

Таблица 15

Модель	Описание продукта	Стандартный
2110	Компактный вибрационный сигнализатор уровня жидкости	
Тип модуля электроники/выходной сигнал		
0	Переключатель непосредственной нагрузки (двухпроводный), от 21 до 264 В перем. тока, 50/60 Гц, от 21 до 60 В пост. тока	•
1	ПЛК/PNP, на низкое напряжение, от 18 до 60 В пост. тока	•
Присоединение к резервуару - размер / тип		
0A	Резьба 3/4 дюйма BSPT (R)	•
1A	Резьба 1 дюйм BSPT (R)	•
0D	Резьба 3/4 дюйма NPT	•
2R ¹⁾	Гигиеническое присоединение Tri-Clamp 2 дюйма (51 мм)	•
1B	Резьба 1 дюйм BSPP (G)	•
1L	Резьба 1 дюйм BSPP (G) с удлинением (116 мм)	•
Сертификация изделия		
NA	Общепромышленное применение	•
GM ²⁾	Маркировка в соответствии с TP TC (EAC), общепромышленное исполнение	•
Опции		
Сертификаты функциональных испытаний		
Q4	Сертификат функциональных испытаний	•
Защита от переливов		
U1	Сертификат защиты от переливов согласно Dibt/WH6	•

¹⁾ Ручная полировка (Ra<0,8 мкм).²⁾ За дополнительной информацией обратитесь на завод-изготовитель.

Символом "•" обозначаются стандартные опции. При заказе этих опций обеспечивается стандартный срок поставки. Прочие опции являются расширенными, срок поставки которых увеличен.

Пример кода модели для заказа: 2110 0 2R NA

ЗАПАСНЫЕ ЧАСТИ И ДОПОЛНИТЕЛЬНОЕ ОБОРУДОВАНИЕ К МОДЕЛИ 2110

Таблица 16

Номер элемента	Запасные части и дополнительное оборудование	Стандартный
02100-1000-0001	Уплотнение для исполнения с резьбой 1 дюйм BSPP (G1A). Материал: не содержащее асбеста углеродное волокно BS7531 марки X, связующее вещество – каучук	●
02100-1010-0001	Гигиенический переходник 1 дюйм BSPP. Материал: фитинг из нержавеющей стали 316. Уплотнительное кольцо из материала FPM/FKM	●
02100-1020-0001	Комплект Tri-clamp 2 дюйма (51 мм), включающий резервуарный фитинг, крепежное кольцо, уплотнение. Материал: нержавеющая сталь 316, нитрил NBR	●
02100-1030-0001	Телескопический тестовый магнит	●

Символом “●” обозначаются стандартные опции. При заказе этих опций обеспечивается стандартный срок поставки. Прочие опции являются расширенными, срок поставки которых увеличен.

МОДЕЛЬ 2120

Таблица 17

Модель	Описание продукта	Стандартный
2120	Вибрационный сигнализатор уровня жидкости (-40...150 °C)	☒
Конструкционные материалы: присоединение к резервуару / вилка		
D	Нержавеющая сталь 316/316L (1.4404/1.4404)	● ☒
F ¹⁾	Нержавеющая сталь 316/316L (1.4404/1.4404) с сополимерным покрытием ECTFE/PFA	
C	Сплав C(UNS 10002), сплав C-276 (UNS 10276), твердый	
Присоединение к резервуару - размер/тип		
0A	Резьба 3/4 дюйма BSPT (R)	● ☒
0B	Резьба 3/4 дюйма BSPP (G)	● ☒
0D	Резьба 3/4 дюйма NPT	● ☒
1A	Резьба 1 дюйм BSPT (R)	● ☒
1B	Резьба 1 дюйм BSPP (G)	● ☒
1D	Резьба 1 дюйм NPT	● ☒
1P	Гигиеническое присоединение 1дюйм BSPP (G), уплотнительное кольцо	●
5R	Гигиеническое присоединение Tri-Clamp 1,5 дюйма (38 мм)	●
2R	Гигиеническое присоединение Tri-Clamp 2 дюйма (51 мм)	●
1G	Фланец 1 дюйм ASME B16.5, условное давление 150, соединительный выступ	●
1H	Фланец 1 дюйм ASME B16.5, условное давление 300, соединительный выступ	●
1J	Фланец 1 дюйм ASME B16.5, условное давление 600, соединительный выступ	●
5G	Фланец 1,5 дюйма ASME B16.5, условное давление 150, соединительный выступ	●
5H	Фланец 1,5 дюйма ASME B16.5, условное давление 300, соединительный выступ	●
2G	Фланец 2 дюйма ASME B16.5, условное давление 150, соединительный выступ	●
2H	Фланец 2 дюйма ASME B16.5, условное давление 300, соединительный выступ	●
3G	Фланец 3 дюйма ASME B16.5, условное давление 150, соединительный выступ	●
3H	Фланец 3 дюйма ASME B16.5, условное давление 300, соединительный выступ	●
4G	Фланец 4 дюйма ASME B16.5, условное давление 150, соединительный выступ	●
4H	Фланец 4 дюйма ASME B16.5, условное давление 300, соединительный выступ	●
1K	Фланец EN 1092 Ду 25, Ру 10/16	● ☒
1L	Фланец EN 1092 Ду 25, Ру 25/40	● ☒
1M	Фланец EN 1092 Ду 25, Ру 63	● ☒
1N	Фланец EN 1092 Ду 25, Ру 100	● ☒
5K	Фланец EN1092 Ду 40, Ру 10/16	● ☒
5L	Фланец EN1092 Ду 40, Ру 25/40	● ☒
2K	Фланец EN1092 Ду 50, Ру 10/16	● ☒
2L	Фланец EN1092 Ду 50, Ру 25/40	● ☒
7K	Фланец EN1092 Ду 65, Ру 10/16	● ☒
7L	Фланец EN1092 Ду 65, Ру 25/40	● ☒
3K	Фланец EN1092 Ду 80, Ру 10/16	● ☒
3L	Фланец EN1092 Ду 80, Ру 25/40	● ☒
4K	Фланец EN1092 Ду 100, Ру 10/16	● ☒
4L	Фланец EN1092 Ду 100, Ру 25/40	● ☒
5J	Фланец 1,5 дюйма ASME B16.5, условное давление 600, соединительный выступ	
2J	Фланец 2 дюйма ASME B16.5, условное давление 600, соединительный выступ	
3J	Фланец 3 дюйма ASME B16.5, условное давление 600, соединительный выступ	
4J	Фланец 4 дюйма ASME B16.5, условное давление 600, соединительный выступ	
5M	Фланец EN1092 Ду 40, Ру 64	☒
5N	Фланец EN1092 Ду 40, Ру 100	☒
2M	Фланец EN1092 Ду 50, Ру 64	☒
2N	Фланец EN1092 Ду 50, Ру 100	☒
7M	Фланец EN1092 Ду 65, Ру 64	☒
7N	Фланец EN1092 Ду 65, Ру 100	☒
3M	Фланец EN1092 Ду 80, Ру 64	☒
3N	Фланец EN1092 Ду 80, Ру 100	☒

Продолжение таблицы 17

Модель	Описание продукта	Стандартный		
4M	Ду 100, Ру 64	☐		
4N	Ду 100, Ру 100	☐		
SA	Фланец JIS B2220, 25A, 10K			
SB	Фланец JIS B2220, 25A, 20K			
TA	Фланец JIS B2220, 40A, 10K			
TB	Фланец JIS B2220, 40A, 20K			
UA	Фланец JIS B2220, 50A, 10K			
UB	Фланец JIS B2220, 50A, 20K			
VA	Фланец JIS B2220, 80A, 10K			
VB	Фланец JIS B2220, 80A, 20K			
ZA	Фланец JIS B2220, 100A, 10K			
ZB	Фланец JIS B2220, 100A, 20K			
XX ²⁾	По выбору заказчика			
Тип модуля электроники/выходной сигнал		Сертификация		
T	Переключатель непосредственной нагрузки (двухпроводный), от 20 до 264 В перем. тока, 50/60 Гц, от 20 до 60 В пост. тока	NA, EM	● ☐	
G	ПЛК/PNP (трехпроводный), от 20 до 60 В пост. тока	NA, EM	● ☐	
E	Реле (DPCO) - версия с питанием от 9 до 30 В пост. тока	NA	●	
V	Реле (DPCO) - версия с питанием от 20 до 264 В перемен. тока, от 20 до 60 В пост. тока	NA, EM	● ☐	
K	Искробезопасный, NAMUR (Ex ia)	Все	● ☐	
H	8/16 мА	Все	● ☐	
Обработка поверхности деталей, контактирующих со средой		Присоединение к резервуару		
1	Стандартная обработка	Все	● ☐	
2 ³⁾	Ручная полировка (Ra<0,4 мкм)	Только гигиенические	●	
Сертификация изделия для применения в опасных зонах		Тип электроники	Тип корпуса	
NA	Общепромышленное применение	Все, кроме E	Все	● ☐
EM	Сертификация соответствия требованиям технического регламента Таможенного союза - Exd - "взрывонепроницаемая оболочка"	Все, кроме E	X, S	● ☐
IM	Сертификация соответствия требованиям технического регламента Таможенного союза - Exia - "искробезопасная электрическая цепь"	K, H	Все	● ☐
Тип корпуса		Сертификация		
A	Стеклонаполненный нейлон, резьба кабельных вводов: M20	NA, I1		● ☐
D	Стеклонаполненный нейлон, резьба кабельных вводов: 1/2 дюйма NPT	NA, I1		● ☐
X	Алюминиевый сплав, резьба кабельных вводов: M20	Все		● ☐
Y	Алюминиевый сплав, резьба кабельных вводов: 3/4 дюйма NPT	Все, кроме E1		● ☐
S	Нержавеющая сталь, резьба кабельных вводов: M20	Все		● ☐
T	Нержавеющая сталь, резьба кабельных вводов: 3/4 дюйма NPT	Все, кроме E1		● ☐
Длина вилки		Присоединение к резервуару		
A	Стандартная длина, 44 мм	Все, кроме фланцевых 2" NPT		● ☐
H ⁴⁾	Стандартная длина, 102 мм, для фланцевого присоединения	Все фланцевые		● ☐
M ⁵⁾	Удлиненная, длина указывается заказчиком в мм	Все, кроме 1P		● ☐
ОПЦИИ				
Специальная длина вилки				
0000	Стандартная длина (только при выборе кода A или H)			● ☐
XXXX ⁵⁾	Специальная длина, указывается заказчиком в мм			● ☐
Сертификаты функциональных испытаний				
Q4	Сертификат функциональных испытаний			● ☐
Сертификат соответствия материалов				
Q8 ⁴⁾⁶⁾	Сертификат соответствия материалов по стандарту EN 10204 3.1			● ☐
Сертификат материалов				
Q15 ⁴⁾⁶⁾	NACE MR0175/ISO 15156			●
Q25 ⁴⁾⁶⁾	NACE MR0103			●
Сертификат безопасности				
QS	Отчёт по анализу отказов, их последствий и диагностике (FMEDA)			● ☐
QT	Сертификат функциональной безопасности МЭК 61508 с отчетом FMEDA			● ☐
Специальные процедуры				
P1 ⁷⁾	Сертификат гидростатических испытаний			●

- ¹⁾ Сополимерное покрытие ECTFE/PFA не применяется в исполнениях с резьбовыми присоединениями.
- ²⁾ Другие присоединения к резервуару поставляются по специальному заказу.
- ³⁾ Ручная полировка (Ra<0,4 мкм).
- ⁴⁾ Недоступно для моделей с ручной полировкой деталей, контактирующих с технологической средой.
- ⁵⁾ Минимальная длина вилки для присоединений с резьбой 3/4 дюйма – 95 мм, с резьбой 1 дюйм – 94 мм, для фланцевых присоединений – 89 мм и для Tri-Clamp – 105 мм. Максимальная длина вилки составляет 4000 мм, за исключением моделей с сополимерным покрытием ECTFE/PFA и с ручной полировкой, для которых максимальная длина вилки составляет 1500 и 1000мм соответственно. Пример: код M3000 означает 3000 миллиметров.
- ⁶⁾ Только для деталей, контактирующих с технологической средой.
- ⁷⁾ Данная опция доступна для исполнений с максимальной длиной вилки 1500 мм. Недоступно для исполнений с покрытием Halar/PFA.

Символом “●” обозначаются стандартные опции. При заказе этих опций обеспечивается стандартный срок поставки. Прочие опции являются расширенными, срок поставки которых увеличен.

“☐” – исполнения, производимые в России.

Пример кода модели для заказа: 2120 D 0A K 1 IM A 0000 Q8

ЗАПАСНЫЕ ЧАСТИ И ДОПОЛНИТЕЛЬНОЕ ОБОРУДОВАНИЕ ДЛЯ МОДЕЛИ 2120

Таблица 18

Номер элемента	Запасные части и дополнительное оборудование ¹⁾²⁾	Стандартный
02100-1000-0001	Уплотнение для исполнения с резьбой 1 дюйм BSPP (G1A). Материал: не содержащее асбеста углеродное волокно BS7531 марки X, связующее вещество – каучук (см.табл.19)	●
02100-1040-0001	Уплотнение для исполнения с резьбой 3/4 дюйма BSPP (G3/4A). Материал: не содержащее асбеста углеродное волокно BS7531 марки X, связующее вещество – каучук (см.табл.19)	●
02100-1010-0001	Гигиенический переходник 1 дюйм BSPP. Материал: фитинг из нержавеющей стали 316. Уплотнительное кольцо из материала FPM/FKM (см.табл.19)	●
02100-1020-0001	Комплект Tri-clamp 2 дюйма (51 мм), включающий резервуарный фитинг, крепежное кольцо, уплотнение. Материал: нержавеющая сталь 316, нитрил NBR (см.табл.19)	●
02100-1030-0001	Телескопический тестовый магнит	●
02120-2000-0001 ³⁾	Регулируемое фиксирующее уплотнение из нержавеющей стали 316 для удлинения на 1 дюйм. Резьбовое присоединение 1 1/2 дюйма BSPP (см.табл.19)	●
02120-2000-0002 ³⁾	Регулируемое фиксирующее уплотнение из нержавеющей стали 316 для удлинения на 1 дюйм. Резьбовое присоединение 1 1/2 дюйма NPT (см.табл.19)	●
02120-7000-0001 ⁴⁾	Сменный модуль электроники: переключатель непосредственной нагрузки (красный)	●
02120-7000-0002 ⁴⁾	Сменный модуль электроники: ПЛК/PNP на низкое напряжение (желтый)	●
02120-7000-0003 ⁴⁾	Сменный модуль электроники: искробезопасный NAMUR (голубой)	●
02120-7000-0004 ⁴⁾	Сменный модуль электроники: реле (зеленый)	●
02120-7000-0005 ⁴⁾	Сменный модуль электроники: 8/16 мА (синий)	●
02120-7000-0007 ⁴⁾	Сменный модуль электроники: реле (DPCO), исполнение с питанием от 9 до 30 В пост. тока (зеленый)	●
02100-1060-0001 ⁵⁾	Быстросъемное присоединение (комплект Tri-Clamp 2 дюйма), уплотнение и быстросъемное устройство для резьбового присоединения 2 дюйма NPT	

¹⁾ Убедитесь в совместимости запасных частей с имеющимся типом электроники и типом взрывозащищенного исполнения.

²⁾ Искробезопасные модули электроники могут быть заменены только на искробезопасные модули электроники.

³⁾ Данное уплотнение не является взрывозащищенным.

⁴⁾ Данный сменный модуль совместим с сигнализаторами 2120, выпущенными с начала июня 2013 года

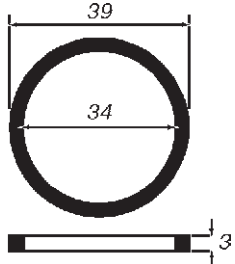
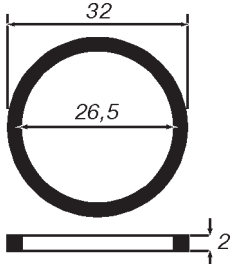
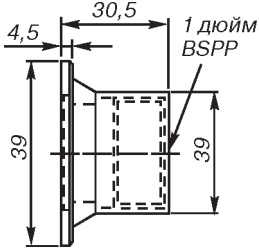
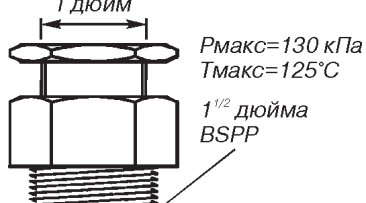

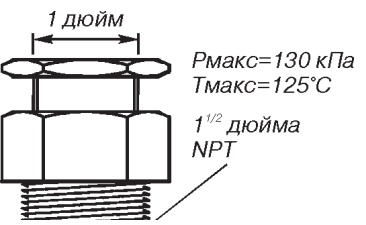
⁵⁾ За более подробной информацией обратитесь на завод-изготовитель.

Символом “●” обозначаются стандартные опции. При заказе этих опций обеспечивается стандартный срок поставки. Прочие опции являются расширенными, срок поставки которых увеличен.

Искробезопасные модули электроники могут быть заменены только искробезопасными. Неискробезопасные модули электроники могут быть заменены другими типами неискробезопасных модулей, однако, на них должен присутствовать новый лейбл с указанием заводского номера ранее использовавшегося модуля.

ЗАПАСНЫЕ ЧАСТИ И ДОПОЛНИТЕЛЬНОЕ ОБОРУДОВАНИЕ К МОДЕЛИ 2120

Таблица 19

Номер элемента	Запасные части и дополнительное оборудование	
02100-1000-0001	<p>Уплотнение для модели с резьбой 1 дюйм BSPP (G1A). Материал: не содержащее асбеста углеродное волокно BS7531 марки X, связующее вещество – каучук</p> 	<p>Уплотнение для модели с резьбой 3/4 дюйма BSPP (G3/4A). Материал: не содержащее асбеста углеродное волокно BS7531 марки X, связующее вещество – каучук</p> 
02100-1010-0001	<p>Гигиенический переходник 1 дюйм BSPP. Материал: фитинг из нержавеющей стали 316. Уплотнительное кольцо из материала FPM/FKM</p> 	<p>Регулируемое фиксирующее уплотнение для удлинения на 1 дюйм (данное уплотнение не является взрывозащищенным). Материал: нерж. сталь 316, силиконовое уплотнение (Si)</p> 
02100-1020-0001	<p>Комплект Tri-clamp 2 дюйма (51 мм), включающий резервуарный фитинг, крепежное кольцо, уплотнение. Материал: нержавеющая сталь 316, нитрил NBR</p> 	<p>Регулируемое фиксирующее уплотнение для удлинения на 1 дюйм (данное уплотнение не является взрывозащищенным). Материал: нерж. сталь 316, силиконовое уплотнение (Si)</p> 

МОДЕЛЬ 2130

Таблица 20

Модель	Описание продукта	Стандартный
2130	Вибрационный сигнализатор уровня жидкости для работы в условиях высоких температур	☑
Тип модуля электроники/выходной сигнал		
L	Переключатель непосредственной нагрузки (двухпроводный), от 20 до 264 В перем. тока, 50/60 Гц, от 20 до 60 В пост. тока, функция самодиагностики	● ☑
P	ПЛК/PNP (трехпроводный), от 20 до 60 В пост. тока, функция самодиагностики	● ☑
D	Реле (DPCO), от 20 до 264 В перем. тока, 50/60 Гц, от 20 до 60 В пост. тока, функция самодиагностики	● ☑
F ¹⁾	Реле неисправности и сигнализации (2 реле DPCO)	●
N	Искробезопасный NAMUR, функция самодиагностики	● ☑
M	8/16 мА, функция самодиагностики	● ☑
Материал корпуса		
A	Алюминий	● ☑
S	Нержавеющая сталь	● ☑
Кабельные вводы		Сертификация
9	3/4 дюйма NPT	NA, I1
2	M20	NA, E1, I1
Диапазон рабочих температур процесса		
M	Стандартный диапазон: -40...180°C	● ☑
E	Расширенный диапазон: -70...260°C	● ☑
Конструкционные материалы: присоединение к резервуару/вилка²⁾		
S	Нержавеющая сталь 316/316L (1.4404/1.4404)	● ☑
F ³⁾⁴⁾⁵⁾	Нержавеющая сталь 316/316L (1.4404/1.4404) с сополимерным покрытием ECTFE/PFA	●
H ⁶⁾	Сплав C (UNS 10002), сплав C-276 (UNS 10276, твердый)	
Размер присоединения к резервуару⁷⁾		
9	3/4 дюйма	● ☑
1	1 дюйм / 25 мм (ДУ25)	● ☑
2	2 дюйма / 50 мм (ДУ50)	● ☑
5	1 ^{1/2} дюйма / 40 мм (ДУ40)	● ☑
3	3 дюйма / 80 мм (ДУ80)	● ☑
4	4 дюйма / 100 мм (ДУ100)	● ☑
7	2 ^{1/2} дюйма / 65 мм (ДУ65)	● ☑
Номинал присоединения к резервуару⁷⁾		
AA	Фланец ASME B16.5, номинальное давление 150	● ☑
AB	Фланец ASME B16.5, номинальное давление 300	● ☑
AC	Фланец ASME B16.5, номинальное давление 150	● ☑
DA	Фланец EN1092-1 РУ 10/16	● ☑
DB	Фланец EN1092-1 РУ 25/40	● ☑
DC	Фланец EN1092-1 РУ 63	● ☑
DD	Фланец EN1092-1 РУ 100	● ☑
NN	Нефланцевое присоединение	● ☑
Тип присоединения к резервуару⁷⁾		
R	Плоский фланец с уплотнительным выступом	● ☑
B	Резьба BSPT (R)	● ☑
G	Резьба BSPP (G)	● ☑
N	Резьба NPT	● ☑
P	Гигиенический переходник BSPP (G) с уплотнительным кольцом	● ☑
C	Гигиеническое присоединение Tri-clamp	●
Длина вилки		Присоединение к резервуару
A	Стандартная длина, 44 мм	Все, кроме фланцевых
H ⁴⁾	Стандартная длина, 102 мм, для фланцевого присоединения	Все фланцевые
M ⁸⁾	Удлиненная, указывается заказчиком в мм	Все, кроме сочетания 1-NN-P
Специальная длина вилки		
0000	Стандартная заводская длина (только при выборе кодов A или H)	● ☑
XXXX ⁸⁾	Специальная длина, указывается заказчиком в дюймах или мм (только при выборе кода M)	● ☑
Обработка поверхности деталей, контактирующих со средой		Присоединение к резервуару
1	Стандартная обработка	Все
2 ⁹⁾	Ручная полировка (Ra <0,4 мкм)	Гигиенические P или C

Продолжение таблицы 20

Сертификация изделия для применения в опасных зонах		Тип электроники	Кабельный ввод	Стандартный
NA	Общепромышленное исполнение	Все	Все	● ☐
E1	Маркировка взрывозащиты по ATEX	Все	Только M20	●
I1	Маркировка искробезопасности по ATEX	NAMUR, 8/16 мА	Все	●
GM	Маркировка в соответствии с TP TC (EAC), общепромышленное исполнение	3)	3)	●
EM	Маркировка взрывозащиты в соответствии с TP TC (EAC)	3)	3)	● ☐
IM	Маркировка искробезопасности в соответствии с TP TC (EAC)	3)	3)	● ☐
ОПЦИИ				
Сертификаты калибровки				● ☐
Q4	Сертификат функциональных испытаний			
Сертификаты соответствия материалов				
Q8 ^{3) 4)}	Сертификат соответствия материалов по стандарту EN 10204 3.1B			● ☐
Сертификаты соответствия материалов				
Q15 ^{3) 4)}	NACE MR0175 / ISO 15156			
Q25 ^{3) 4)}	NACE MR0103			●
Сертификаты соответствия требованиям безопасности				●
QS	Отчёт по анализу отказов, их последствий и диагностике (FMEDA)			●
QT	Сертификат функциональной безопасности МЭК 61508 с отчетом FMEDA			●
Специальные процедуры				●
P1 ¹⁰⁾	Сертификат гидростатических испытаний			●
Опции для работы в условиях низкой плотности среды				●
LD	Минимальное значение плотности 500 кг/м ³			● ☐
Защита от переливов				
U1 ³⁾	Сертификат защиты от переливов согласно Dibt/WH6			●
Гарантийный срок эксплуатации				
WR3 ³⁾	Гарантийный срок 3 года			● ☐
WR5 ³⁾	Гарантийный срок 5 лет			● ☐

1) За более подробной информацией обратитесь на завод-изготовитель.

2) Фланцы изготовлены из нержавеющей стали марок 316 и 316L (сертификаты соответствия материалов 1.4401 и 1.4404).

3) Только для деталей, контактирующих с технологической средой.

4) Стандартно не применяется для моделей с ручной полировкой деталей, контактирующих с технологической средой.

5) Стандартно применяются только с фланцевыми присоединениями. Для диапазона температур должен быть выбран код M и максимальная температура процесса не должна превышать 150°C.

6) Стандартно применяются только резьбовые присоединения BSPT и NPT с кодами 9-NN-B, 9-NN-N, 1-NN-B, и 1-NN-N, другие варианты доступны по заказу.

7) Другие технологические присоединения поставляются по заказу.

8) Пример: код E1181 означает длину 118.1 дюйма. Код M4000 означает длину 4000 мм. См.стр.8 для получения информации по максимальным и минимальным размерам удлинений.

9) Опция недоступна с вариантом исполнения конструкционного материала H.

Символом "●" обозначаются стандартные опции. При заказе этих опций обеспечивается стандартный срок поставки. Прочие опции являются расширенными, срок поставки которых увеличен.

"☐" – исполнения, производимые в России.

Пример кода модели для заказа: 2130 L A 2 E S 9 NN B A 0000 1 NA Q8

ЗАПАСНЫЕ ЧАСТИ И ДОПОЛНИТЕЛЬНОЕ ОБОРУДОВАНИЕ ДЛЯ МОДЕЛИ 2130

Таблица 21

Номер элемента	Запасные части и дополнительное оборудование ^{1) 2)}	Стандартный
02100-1000-0001	Уплотнение для модели с резьбой 1 дюйм BSPP (G1A). Материал: не содержащее асбеста углеродное волокно BS7531 марки X, связующее вещество – каучук (см. табл.19)	●
02100-1040-0001	Уплотнение для модели с резьбой 3/4 дюйма BSPP (G3/4A). Материал: не содержащее асбеста углеродное волокно BS7531 марки X, связующее вещество – каучук (см. табл.19)	●
02100-1010-0001	Гигиенический переходник 1 дюйм BSPP. Материал: фитинг из нержавеющей стали 316. Уплотнительное кольцо из материала FPM/FKM (см. табл.19)	●
02100-1020-0001	Комплект Tri-clamp 2 дюйма (51 мм), включающий резервуарный фитинг, крепежное кольцо, уплотнение. Материал: нержавеющая сталь 316, нитрил NBR (см. табл.19)	●
02100-1030-0001	Телескопический тестовый магнит	●
02120-2000-0001 ³⁾	Регулируемое фиксирующее уплотнение из нержавеющей стали 316 для удлинения на 1 дюйм. Резьбовое присоединение 1 ^{1/2} дюйма BSPP (см. табл.19)	●
02120-2000-0002 ³⁾	Регулируемое фиксирующее уплотнение из нержавеющей стали 316 для удлинения на 1 дюйм. Резьбовое присоединение 1 ^{1/2} дюйма NPT (см. табл.19)	●
02130-7000-0001 ⁴⁾	Сменный модуль электроники: переключатель непосредственной нагрузки (красный)	●
02130-7000-0002 ⁵⁾	Сменный модуль электроники: ПЛК/PNP на низкое напряжение (желтый)	●
02130-7000-0003 ⁶⁾	Сменный модуль электроники: NAMUR (голубой)	●
02130-7000-0004 ⁷⁾	Сменный модуль электроники: реле DPCO (темно-зеленый)	●

Продолжение таблицы 21

Номер элемента	Запасные части и дополнительное оборудование	Стандартный
02130-7000-0005 ⁸⁾	Переключатель непосредственной нагрузки с опцией для работы в условиях низкой плотности среды (красный)	●
02130-7000-0006 ⁹⁾	ПЛК/PNP на низкое напряжение с опцией для работы в условиях низкой плотности среды (желтый)	●
02130-7000-0007 ¹⁰⁾	NAMUR с опцией для работы в условиях низкой плотности среды (голубой)	●
02130-7000-0008 ¹¹⁾	Реле DPCO с опцией для работы в условиях низкой плотности среды (темно-зеленый)	●
02130-7000-0009 ¹²⁾	Сменный модуль электроники: 8/16 мА (синий)	●
02130-7000-0010 ¹³⁾	Сменный модуль электроники: 8/16 мА с опцией для работы в условиях низкой плотности среды (синий)	●
02130-7000-0011 ¹⁴⁾	Сменный модуль электроники: реле неисправности и сигнализации (2xSPCO) (светло-зеленый)	●
02130-7000-0012 ¹⁵⁾	Аналогично сменному модулю электроники 02130-7000-0011, но для работы в условиях низкой плотности среды (светло-зеленый)	●
02100-1060-0001 ⁵⁾	Быстросъемное присоединение (комплект Tri-Clamp 2 дюйма), уплотнение и быстросъемное устройство для резьбового присоединения 2 дюйма NPT	

- ¹⁾ Искробезопасные модули электроники могут быть заменены только на искробезопасные модули электроники.
- ²⁾ Убедитесь в совместимости запасных частей с имеющимся типом электроники и типом взрывозащищенного исполнения.
- ³⁾ Данное уплотнение не является взрывозащищенным. Оснащается силиконовым уплотнением. Максимальное давление: 0,13 МПа, максимальная температура: 125°C.
- ⁴⁾ Только для модуля электроники с кодом L (недоступно для сигнализаторов с опцией LD).
- ⁵⁾ Только для модуля электроники с кодом P (недоступно для сигнализаторов с опцией LD).
- ⁶⁾ Только для модуля электроники с кодом N (недоступно для сигнализаторов с опцией LD).
- ⁷⁾ Только для модуля электроники с кодом D (недоступно для сигнализаторов с опцией LD).
- ⁸⁾ Только для модуля электроники с кодом L, сигнализатор должен быть оснащен опцией LD.
- ⁹⁾ Только для модуля электроники с кодом P, сигнализатор должен быть оснащен опцией LD.
- ¹⁰⁾ Только для модуля электроники с кодом N, сигнализатор должен быть оснащен опцией LD.
- ¹¹⁾ Только для модуля электроники с кодом D, сигнализатор должен быть оснащен опцией LD.
- ¹²⁾ Только для модуля электроники с кодом M (недоступно для сигнализаторов с опцией LD).
- ¹³⁾ Только для модуля электроники с кодом M, сигнализатор должен быть оснащен опцией LD.
- ¹⁴⁾ Только для модуля электроники с кодом F, в строке заказа должен быть указан код R2264.
- ¹⁵⁾ Только для модуля электроники с кодом F, сигнализатор должен быть оснащен опцией LD.
- ¹⁶⁾ За более подробной информацией обратитесь на завод-изготовитель.

Символом “●” обозначаются стандартные опции. При заказе этих опций обеспечивается стандартный срок поставки. Прочие опции являются расширенными, срок поставки которых увеличен.

Искробезопасные модули электроники могут быть заменены только искробезопасными. Неискробезопасные модули электроники могут быть заменены другими типами неискробезопасных модулей, однако, на них должен присутствовать новый лейбл с указанием заводского номера ранее использовавшегося модуля.

МОДЕЛЬ 2140

Таблица 22

Модель	Описание изделия	Стандартный
2140	Вибрационный сигнализатор уровня	●
Профиль	Выходной сигнал	
A	Стандартное отслеживание и контроль	●
Код	Выходной сигнал	
H	4–20 мА с протоколом HART	●
Код	Материал корпуса	
A	Алюминиевый сплав ASTM B85 A360.0	●
S	Нержавеющая сталь 316C	●
Код	Резьба кабельного ввода/кабеля	
1	1/2-дюйма ANPT	●
2	M20	●
Код	Рабочая температура	
M	Стандартный диапазон -40... 180 °C	●
E	Расширенный диапазон -70... 260 °C	●
Код	Конструкционный материал: присоединение к резервуару/вилка	
S	Нержавеющая сталь 316/316L (1.4401/1.4404)	●
F ⁽¹⁾	Нержавеющая сталь 316/316L (1.4401/1.4404) с покрытием полимера ECTFE/PFA	
H ⁽³⁾	Hastelloy C (UNS N10002), Hastelloy C-276 (UNS N10276), сплошной	
Код	Размер присоединения к резервуару	
9	3/4 дюйма / 19 мм	●
1	1 дюйм / 25 мм (DN25) / 25A	●
2	2 дюйма / 50 мм (DN50) / 25A	●
5	1 ^{1/2} дюйма / 40 мм (DN40) / 40A	●
3	3 дюйма / 80 мм (DN80) / 80A	●
4	4 дюйма / 100 мм (DN100) / 100A	●
7	2 ^{1/2} дюйма / 65 мм (DN65) / 65A	●
M	Для применения с фланцем Mobrey™	●

Продолжение таблицы 22

Модель	Описание изделия	Стандартный
Класс технологического соединения		
AA	Фланец ASME B16.5, класс 150	•
AB	Фланец ASME B16.5, класс 300	•
AC	Фланец ASME B16.5, класс 600	•
DA	Фланец EN1092-1, PN 10/16	•
DB	Фланец EN1092-1, PN 25/40	•
DC	Фланец EN1092-1, PN 63	•
DD	Фланец EN1092-1, PN 100	•
JA	Фланец JIS B2220 10K	•
JB	Фланец JIS B2220 20K	•
MA	Фланец Mobrey A	•
MG	Фланец Mobrey G	•
NN	Для использования с технологическими соединениями бесфланцевого типа	•
Тип технологического соединения		
R	Фланец с выступом (RF)	•
M	Фланец Mobrey	•
B	Резьба BSPT (R)	•
G	Резьба BSPT (G)	•
N	Резьба NPT	•
P	Уплотнительное кольцо BSPP (G)	•
C	Соединение Tri-Clamp	•
Длина вилки		Доступное соединение
A	Стандартная длина 44 мм	Все, кроме фланцевых моделей
H ⁽²⁾	Стандартная длина фланца 102 мм	Все фланцевые модели
M ⁽³⁾	Увеличенная длина в миллиметрах, определяется заказчиком	Все, кроме 1-дюйм. варианта с резьбой BSPP и уплотнительным кольцом (1P)
M0150	Увеличенная длина 150 мм	Все, кроме 1-дюйм. варианта с резьбой BSPP и уплотнительным кольцом (1P)
M0300	Увеличенная длина 300 мм	Все, кроме 1-дюйм. варианта с резьбой BSPP и уплотнительным кольцом (1P)
M0500	Увеличенная длина 500 мм	Все, кроме 1-дюйм. варианта с резьбой BSPP и уплотнительным кольцом (1P)
Специальная увеличенная длина вилки		
0000	Стандартная длина, принятая на предприятии-изготовителе (только при выборе вилки с обозначением длины A или H) Максимальная длина 4000 мм	•
XXXX ⁽³⁾	Увеличенная длина в десятых долях дюйма или миллиметрах, определяется заказчиком (XXXX см), если выбран код M	•
Обработка поверхности		Типы соединения
1	Стандартная обработка поверхности	Все
2	Механическая полировка (Ra < 0,1 мкм)	Только соединение Tri-Clamp
Сертификация изделия		
NA	Общепромышленное исполнение	•
E1	Сертификат взрывонепроницаемости ATEX	•
I1	Сертификаты искробезопасности и пылезащиты ATEX, зона 0,20	•
Сертификация данных калибровки		
Q4	Сертификат функционального испытания	•
Сертификаты прослеживаемости материалов⁽²⁾⁽⁴⁾		
Q8	Сертификат прослеживаемости материалов согласно EN 10204 3.1	•
Сертификация материалов⁽²⁾⁽⁴⁾		
Q15	NACE® MR0175 / ISO 15156	•
Q25	NACE MR0103	•
Расширение функций⁽⁵⁾		
EF0	С возможностью модернизации до Rosemount 2140 с расширенными функциями	•
EF1	С возможностью модернизации до Rosemount 2140:SIS с расширенными функциями	•
EF3	Rosemount 2140 с активацией расширенных функций	•
Клеммный блок		
T1	Клеммный блок с защитой от переходных процессов	•
Индикатор		
M4	ЖК-индикатор с локальным интерфейсом оператора	•
Дополнительные кнопки настройки⁽⁶⁾		
DP	Кнопка тестирования устройства	•
Модель Описание изделия		
Специальные процедуры⁽⁷⁾		
P1	Гидростатические испытания	•

Продолжение таблицы 22

Уровни аварийного сигнала		Стандартный
C4	Уровни аналоговых выходных сигналов в соответствии с требованиями рекомендации NAMUR NE43, верхний уровень аварийного сигнала	•
C5	Уровни аналоговых выходных сигналов в соответствии с требованиями рекомендации NAMUR NE43, нижний уровень аварийного сигнала	•
C1	Уровни аварийного сигнала и насыщения выходного сигнала по требованию заказчика (необходим «Лист данных настройки»)	•
C8	Сигнализация по нижнему уровню (стандартный уровень аварийного сигнала и сигнала входа в зону насыщения, принятый в компании Emerson)	•
Настройка версии HART		
HR7	Настройка устройства для протокола передачи данных HART 7	•

- ¹⁾ Соплимерное покрытие из этиленового хлортрифторэтиленполимера предусмотрено только для фланцевого исполнения, за исключением фланцев 1-дюйм/DN25/25A. Фланцы изготавливаются из нержавеющей стали 316 и 316L (1.4401 и 1.4404) с двойным сертификатом.
- ²⁾ Не поставляются для частей с механической полировкой, контактирующих со средой.
- ³⁾ Минимально возможная длина для резьбового соединения 3/4-дюйм – 95 мм; для резьбового соединения 1 дюйм – 94 мм; для фланцевого соединения 89 мм; для Tri Clamp – 105 мм. Максимальная длина – 4000 мм, за исключением технологических соединений с покрытием из этиленового хлортрифторэтиленполимера и полированных соединений с максимальной длиной 1500 мм и 1000 мм, соответственно. Пример: Код M3000 - это 3000 миллиметров.
- ⁴⁾ Предусмотрена только для деталей, контактирующих со средой.
- ⁵⁾ В Пакет расширенных функций входят масштабируемые переменные, комплект интеллектуальной диагностики и функция обучению сред.
- ⁶⁾ Опция DP доступна только с выбранным кодом профиля А. Данная функция недоступна при выборе кода индикатора М4.
- ⁷⁾ Опция ограничена длиной вилки до 1500 мм. Опция недоступна для вариантов с покрытием из этиленового хлортрифторэтиленполимера.

Символом “•” обозначаются стандартные опции. При заказе этих опций обеспечивается стандартный срок поставки. Прочие опции являются расширенными, срок поставки которых увеличен.

Пример кода модели для заказа: 2140 А Н А 1 М S 1 NN В А 0000 1 NA Q4 Q8

ЗАПАСНЫЕ ЧАСТИ И ДОПОЛНИТЕЛЬНОЕ ОБОРУДОВАНИЕ ДЛЯ МОДЕЛИ 2140

Таблица 23

Номер элемента	Запасные части и дополнительное оборудование	Стандартный
02100-1000-0001	Уплотнение для варианта с резьбой 1" BSPP (G1A). Материал: безасбестовое углеволокно BS7531 класса X с резиновым связующим. См. табл. 19	•
02100-1040-0001	Уплотнение для варианта с резьбой 3/4" BSPP (G3/4A). Материал: безасбестовое углеволокно BS7531 класса X с резиновым связующим. См. табл. 19	•
02100-1010-0001	Втулка переходника 1-дюйм. BSPP до 38 мм (1 1/2-дюйма) Tri-Clamp. Материал: фитинг из нержавеющей стали 316. Уплотнительное кольцо FPM/FKM. См. табл. 19	•
02100-1020-0001	2-дюйм. соединение Tri-Clamp (51 мм) в комплекте (фитинг для установки на сосуды, зажимное кольцо, уплотнение). Материал: нержавеющая сталь 316, бутадиен-нитрильный каучук. См. табл. 19	•
02100-1060-0001	Быстроразъемный комплект (состоит из 2-дюйм. Tri-Clamp уплотнения, быстроразъемного устройства для 2-дюймового технологического соединения NPT)	•

МОДЕЛЬ 2160

Таблица 24

Модель	Описание изделия	Стандартный
2160	Вибрационный сигнализатор уровня жидкости	●
Код	Выходной сигнал	
X	Беспроводной по протоколу <i>WirelessHART</i>	●
Код	Материал корпуса	
D	Алюминий	●
Код	Резьба кабельного ввода/кабеля	
8	1/2 дюйма NPT	●
Код	Рабочая температура	
S	Стандартная -40...150°C	●
E	Расширенная: -70...260°C	●
Код	Конструкционный материал: присоединение к резервуару/вилка	
S	Нержавеющая сталь 316/316L (1.4401/1.4404)	●
F ⁽¹⁾ (2)	Нержавеющая сталь 316/316L (1.4401/1.4404) с покрытием полимера ECTFE/PFA	●
H ⁽³⁾	Hastelloy C (UNS N10002), Hastelloy C-276 (UNS N10276), сплошной	
Код	Размер присоединения к резервуару	
9	3/4 дюйма / 19 мм	●
1	1 дюйм / 25 мм (DN25)	●
2	2 дюйма / 50 мм (DN50)	●
5	1 ^{1/2} дюйма / 40 мм (DN40)	●
3	3 дюйм / 80 мм (DN80)	●
4	4 дюйм / 100 мм (DN100)	●
6	6 дюйм / 150 мм (DN150)	●
8	8 дюйм / 200 мм (DN200)	●
7	2 ^{1/2} дюйма / 65 мм (DN65)	●
X ⁽⁴⁾	По выбору заказчика	
Код	Тип присоединения к резервуару	
Фланцы ASME B16.5		
AA	Класс 150	●
AB	Класс 300	●
AC	Класс 600	
Фланцы EN1092-1 (PN)		
DA	PN 10/16	
DB	PN 25/40	●
DC	PN63	
DD	PN100	
Бесфланцевые присоединения		
NN	Для использования присоединения бесфланцевого типа	●
Прочие присоединения к резервуару		
XX ⁽⁴⁾	По выбору заказчика	
Код	Тип присоединения к резервуару	
Фланцы		
R	Фланец с выступом (RF)	●
Резьбовое		
B	Резьба BSPT (R)	●
G	Резьба BSPP (G)	●
N	Резьба NPT	●
Гигиенические		
P	Уплотнительное кольцо BSPP (G)	●
C	Зажим Tri-Clamp	●
Прочие присоединения к резервуару		
X ⁽⁴⁾	По выбору заказчика	
Код	Длина вилки	
Стандартная длина вилки		
A	Стандартная длина 44 мм	●
H ⁽⁵⁾	Стандартная длина фланца 102 мм	●
0000	Стандартная длина, принятая на заводе (только при выборе кода длины вилки A или H)	●
Специальная длина вилки		
M ⁽⁶⁾	Увеличенная длина в миллиметрах, определяется заказчиком	●
XXXX ⁽⁶⁾	Специальная, определяемая заказчиком длина в дюймах или в мм (только при выборе кода длины вилки M)	●

Продолжение таблицы 24

Код	Класс обработки поверхности	
1	Стандартная обработка поверхности	•
2	Ручная полировка (Ra < 0,4 мкм)	•
Код	Аттестация	
NA	Общепромышленные применения	•
I1	Сертификация искробезопасности	•
IM	Сертификат соответствия требованиям Таможенного союза (EAC) - Exia	•
Код	Параметры беспроводной связи	
Периодичность обновления данных по беспроводному каналу, рабочая частота и протокол		
WA3	Периодичность обновления конфигурируется пользователем, рабочая частота 2,4 ГГц DSSS, протокол WirelessHART	•
Всенаправленная беспроводная антенна и опции SmartPower		
WK1	Встроенная антенна дальнего действия, адаптер блока питания с длительным временем работы, искробезопасное исполнение. Примечание: модуль питания с длительным временем работы должен поставляться отдельно, номер для заказа 00753-9220-0001	•
Код	Опции	
Измерительный прибор		
M5	Измерительный прибор с жидкокристаллическим индикатором	•
Заводская конфигурация		
C1	Дата конфигурирования на предприятии-изготовителе, дескриптор, поля сообщений и параметры беспроводной связи	•
Сертификат калибровки		
Q4	Сертификат калибровки завода-изготовителя	•
Сертификат соответствия материалов		
Q8	Сертификат соответствия материалов согласно EN 10204: 3.1B	•
Специальные процедуры		
P1 ⁽⁷⁾	Гидростатические испытания	•

Пример кода модели: 2160 X D 8 S S 1 NN N A0000 1 I1 WA3 WK1 M5 Q8

- ⁽¹⁾ Покрытие из сополимера ECTFE/PFA не поставляется для исполнений, имеющих резьбовое или гигиеническое присоединение к резервуару.
- ⁽²⁾ Доступно только для стандартной рабочей температуры (код S) и вплоть до максимальной температуры процесса 150°C.
- ⁽³⁾ В стандартном случае поставляются только для резьбовых присоединений BSPT и NPT, прочие варианты по запросу.
- ⁽⁴⁾ Другие присоединения к резервуару поставляются по заказу.
- ⁽⁵⁾ Не поставляются для смачиваемых частей с ручной полировкой.
- ⁽⁶⁾ Минимальная длина для 3/4"-дюймового резьбового присоединения составляет 95 мм; для 1-дюймового резьбового присоединения – 94 мм; для фланцевого присоединения минимальная длина 89 мм, а для присоединения Tri-Clamp минимальная длина 105 мм.
- Наибольшая длина до 3000 мм, за исключением:
- а. Покрытие из сополимера ECTFE/PFA: наибольшая длина до 1500 мм.
- б. Технологическое соединение с ручной полировкой: наибольшая длина до 1000 мм.
- Пример: код M3000 - это 3000 миллиметров.
- ⁽⁷⁾ Опция ограничена модулями с удлинением вилки не более 1500 мм. Опция недоступна для покрытия из сополимера ECTFE/PFE.