

## ИНФОРМАЦИЯ ДЛЯ ОФОРМЛЕНИЯ ЗАКАЗА

В графе "Стандарт" отмечены ● популярные исполнения с минимальным сроком поставки.

Таблица 4

Модель	Описание изделия			Стандарт
75A	Датчик абсолютного давления, базовое исполнение			●
75G	Датчик избыточного давления (в т.ч. давления-разрежения), базовое исполнение			●
<b>Код</b>	<b>Диапазон измерений, кПа</b>			
	<b>Модель 75G<sup>1)</sup></b>	<b>Модель 75A</b>		
1	(-101,3)-200	0-200		●
2	(-101,3)-1000	0-1000		●
3	(-101,3)-5000	0-5000		●
4	(-101,3)-25000	0-25000		●
<b>Код</b>	<b>Выходной сигнал</b>			
S	4-20 мА с цифровым сигналом на базе протокола HART			●
<b>Код</b>	<b>Исполнение по материалам</b>			
	<b>Штуцер для соединения с процессом</b>	<b>Разделительная мембрана</b>	<b>Заполняющая жидкость</b>	
22	316L SST	316L SST	Кремнийорганическая	●
2B	316L SST	316L SST	Инертная (только для кода UC)	
<b>Код</b>	<b>Соединение с процессом</b>			
A	1/2 NPT, внутренняя резьба			
G	M20x1,5, наружная резьба			●
<b>Код</b>	<b>Размер отверстия под кабельный ввод</b>			
1	1/2-14NPT (не применяется с кодами штепсельного разъема SC, SC1, SC2)			
2	M20x1,5			●
<b>Код</b>	<b>Версия протокола HART</b>			
HR7	HART протокол версии 7			●
	<b>ДОПОЛНИТЕЛЬНЫЕ ОПЦИИ</b>			
<b>Код</b>	<b>Расширенная гарантия</b>			
WR5	Гарантийный срок эксплуатации - 5 лет			●
<b>Код</b>	<b>Индикация</b>			
MA	Встроенный ЖКИ			●
M4	Встроенный ЖКИ с кнопками настройки и дублированные внешние кнопки настройки (если не выбраны коды DS или DZ)			●
<b>Код</b>	<b>Сертификация для применения во взрывоопасных средах</b>			
IM	Сертификация искробезопасности 0ExialICT4			●
EM	Сертификация взрывобезопасности 1ExdIICT6, 1ExdIICT4			●
KM	Сертификация взрывобезопасности 1ExdIICT6, 1ExdIICT4 и искробезопасности 0ExialICT4			●
<b>Код</b>	<b>Монтажные части (только для соединения с процессом кода G)</b>			
2A	Переходники с резьбой 1/4NPT внутренней			
2D	Переходники с резьбой 1/4NPT наружной			
2E	Переходники с резьбой 1/2NPT наружной			
2F	Ниппель с накидной гайкой M20x1,5, материал накидной гайки - углеродистая сталь с покрытием			●
<b>Код</b>	<b>Материал монтажных частей<sup>2)</sup></b>			
2	Сталь 316 SST			●
4	Углеродистая сталь с покрытием (только для кода 2F)			●
5	Углеродистая сталь 09Г2С с покрытием (только для кода 2F)			
<b>Код</b>	<b>Монтажные кронштейны</b>			
B4	Монтажный кронштейн для крепления на трубе с наружным диаметром 60 мм или панели (материал – сталь 316 SST)			●
<b>Код</b>	<b>Внешние кнопки управления</b>			
DS	Внешние кнопки установки значений аналогового выходного сигнала 4 мА и 20 мА			●
DZ	Внешняя кнопка калибровки "нуля"			●
<b>Код</b>	<b>СПЕЦИАЛЬНЫЕ ОПЦИИ</b>			
T1	Клеммный блок с защитой от импульсных перенапряжений			●
UC	Очистка для работы на газообразном кислороде и кислородосодержащих газовых смесях			
Q4	Лист калибровочных данных			●
C1	Конфигурация параметров датчика по заказу покупателя (необходимо заполнить лист параметров настройки)			●
CR	Пользовательские уровни аварийного сигнала и насыщения, высокий уровень аварийного сигнала (необходимо указать опцию C1 и заполнить лист параметров настройки)			●
CS	Пользовательские уровни аварийного сигнала и насыщения, низкий уровень аварийного сигнала (необходимо указать опцию C1 и заполнить лист параметров настройки)			●
CT	Низкий уровень аварийного сигнала (базовые уровни аварийного сигнала и насыщения. По умолчанию – высокий уровень. Необходимо указать опцию C1 и заполнить лист параметров настройки).			●
S5 <sup>3)</sup>	Поставляется с установленным клапанным блоком Rosemount модели 306 (применяется для кода соединения с процессом A) или установленным клапанным блоком Метран 0106			
LT	Температура окружающей среды от минус 51°С (только с исполнением по материалам 22)			●

Продолжение таблицы 4

Код	СПЕЦИАЛЬНЫЕ ОПЦИИ (продолжение)	Стандарт
AR	Дополнительная технологическая наработка в течение 360 ч (применяется только для датчиков с кодом IM, EM, KM)	
PA	Основная приведенная погрешность (в пределах перенастройки от 1:1 до 10:1) $\pm 0,2\%$	●
PB	Основная приведенная погрешность (в пределах перенастройки от 1:1 до 10:1) $\pm 0,1\%$	●
SC	Штепсельный разъем: вилка 2PMГ14Б4Ш1Е2Б ГЕО.364.140 ТУ (розетка 2PM14КПН4Г1В1 ГЕО.364.126 ТУ) (не применяется для датчиков с кодом EM, KM) <sup>4)</sup>	●
SC1	Штепсельный разъем DIN 43650 (не применяется для датчиков с кодом EM, KM), степень защиты IP65 по ГОСТ 14254 <sup>4)</sup>	
SC2	Штепсельный разъем: вилка 2PM22Б4Ш3В1 ГЕО.364.126 ТУ (розетка 2PM22КПН4Г3В1 ГЕО.364.126 ТУ) (не применяется для датчиков с кодом EM, KM) <sup>4)</sup>	●
OS	Альтернативное расположение штепсельного разъема - с правой стороны при взгляде на индикатор/со стороны винта заземления	●
ST	Маркировочная табличка по заказу потребителя (требуется заполнить лист параметров настройки)	●
KXX	Кабельный ввод (коды по разделу каталога "Кабельные вводы")	●

Примечание: клапанный блок (если не указан код S5) поставляется по отдельному заказу.

- <sup>1)</sup> Для атмосферного давления 101,3 кПа.
- <sup>2)</sup> Материал уплотнительных прокладок – сталь 12X18H10T ГОСТ 5632. Материал накидной гайки для кода 2F – углеродистая сталь с покрытием.
- <sup>3)</sup> Оформляется клапанный блок отдельной строкой, обозначение в соответствии с документацией фирмы Rosemount и Метран по ТУ 3742-057-51453097-2009.
- <sup>4)</sup> По умолчанию, если не указана опция OS, разъем установлен с левой стороны при взгляде на индикатор/с противоположной стороны от винта заземления датчика.

При заказе датчика с клапанным блоком монтажный кронштейн (код В4) указывается в обозначении датчика.

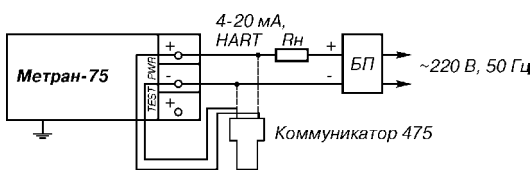
При заказе клапанного блока Метран монтажные части (коды 2А, 2D, 2Е, 2F) не указываются в обозначении датчика, монтажные части указываются в обозначении клапанного блока.

**ПРИМЕР УСЛОВНОГО ОБОЗНАЧЕНИЯ ДАТЧИКА ПРИ ЗАКАЗЕ:  
Метран-75G3 (0...4000 кПа)<sup>1)</sup> S 22 G 2 MA 2F 2 B4 IM SC**

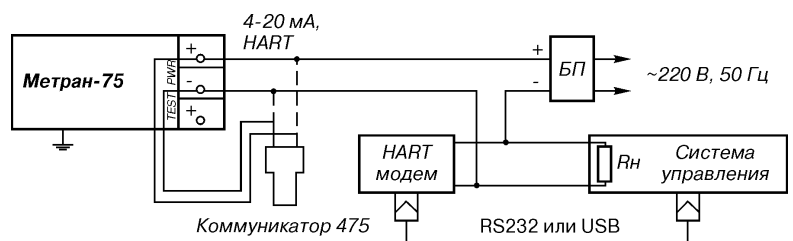
- <sup>1)</sup> Диапазон измерений с указанием единицы измерения.

По заказу потребителя датчик может быть настроен на любой диапазон измерений, не выходящий за крайние значения, предусмотренные для данной модели (табл. 1).

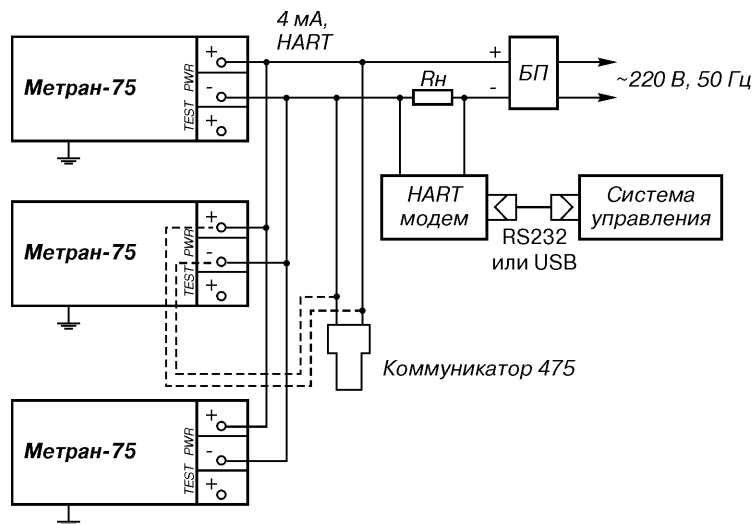
**СХЕМЫ ВНЕШНИХ ЭЛЕКТРИЧЕСКИХ СОЕДИНЕНИЙ ДАТЧИКА**



**Рис.3. Выходной сигнал 4-20 мА (2-х-проводная линия связи).**



**Рис.4. Вариант включения датчика с HART- модемом или HART- коммуникатором.**



**Рис.5. Многоточечный режим работы.**